

Miniature Relay PCF

- Meet UL508 and TUV requirements
- 1 form A contact arrangement
- Quick connect terminal type and PC board type
- Meet 5000V dielectric voltage between coil and contacts
- Meet 10000V surge voltage between coil and contacts (1.2/50µs)

Typical applications
Appliances, HVAC, office machines



Approvals

UL No. E58304/ TUV No. R50139097
Technical data of approved types on request

Contact Data

Contact arrangement	1 form A, 1 NO
Rated voltage	250VAC, 277VAC, 24VDC
Rated current	25A
Switching power	6370VA
Contact material	AgCdO, AgSnO
Min. recommended contact load	100mA, 5VDC
Initial contact resistance	100mΩ at 1A, 6VDC
Frequency of operation with/without load	30/300 ops./min
Operate/release time max.	20/10ms
Electrical endurance	100x10 ³ operations at rated load
Contact ratings	25A, 250VAC resistive 23A, 277VAC resistive 20A, 250VAC resistive 20A, 250VAC inductive, cosφ=0.4
Mechanical endurance	10x10 ⁶ operations.

Coil Data

Coil voltage range	6 to 24VDC
--------------------	------------

Coil versions, DC coil

Coil code	Rated voltage VDC	Operate voltage VDC	Release voltage VDC	Coil resistance Ω±10%	Rated coil power mW
06	6	4.50	0.30	40	900
09	9	6.75	0.45	90	900
12	12	9.00	0.60	160	900
24	24	18.00	1.20	640	900

All figures are given for coil without pre-energization, at ambient temperature +23°C

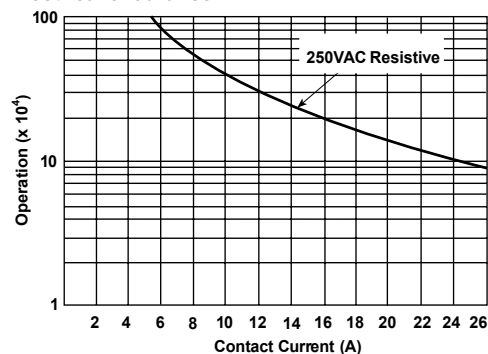
Insulation Data

Initial dielectric strength	between open contacts 1000VAC, 50/60Hz, 1min between contact and coil 5000VAC, 50/60Hz, 1min
Initial surge withstand voltage	between contact and coil 8000V (1.2/50µs)
Initial insulation resistance	between insulated elements 1000MΩ at 500VDC
Clearance/creepage	between contact and coil 6.7/8mm

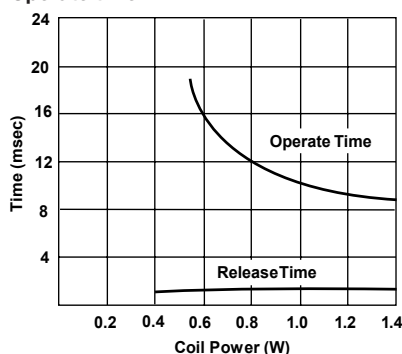
Other Data

Material compliance:	EU RoHS/ELV, China RoHS, REACH, Halogen content refer to the Product Compliance Support Center at www.te.com/customer-support/rohssupportcenter
Ambient temperature	-30 to 55°C
Category of environmental protection	IEC 61810 RTII-flux proof
Vibration resistance (functional), 10 to 50Hz.	1.5mm double amplitude
Vibration resistance (destructive), 10 to 50Hz.	1.5mm double amplitude
Shock resistance (functional), half-sine wave of 6ms	98m/s ²
Shock resistance (destructive), half-sine wave of 11ms, permitted duration 1ms	980m/s ²
Weight	28g
Resistance to soldering heat THT	IEC 60068-2-20 260°C/10s
Packaging/unit	tube/20 pcs., box/500 pcs.

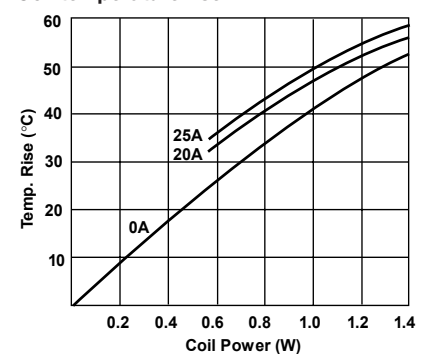
Electrical endurance



Operate time



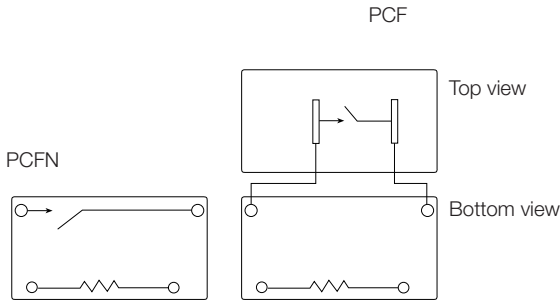
Coil temperature rise



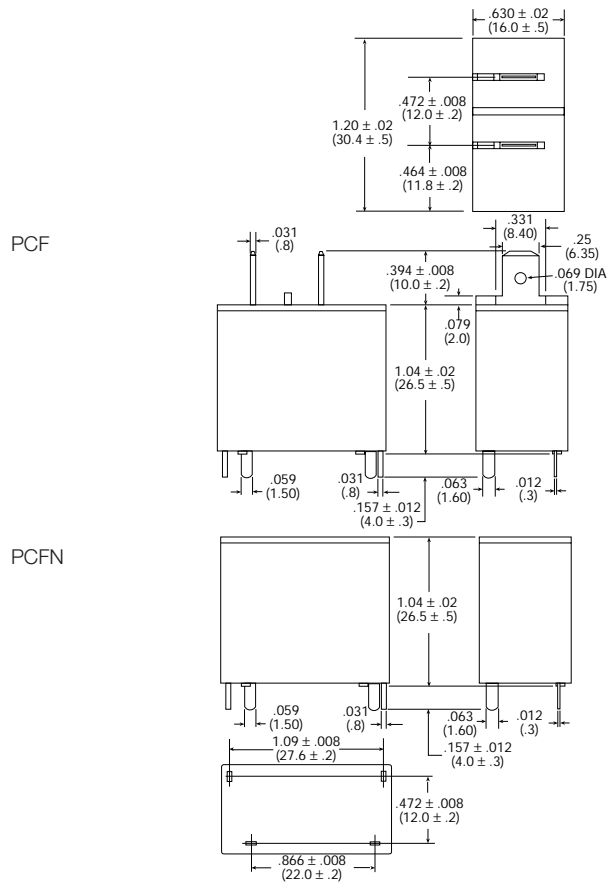
Miniature Relay PCF (Continued)

Terminal assignment

Bottom view on solder pins

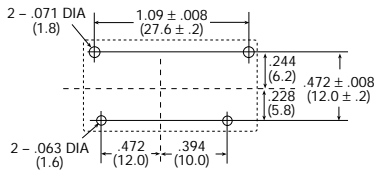


Dimensions



PCB layout

Bottom view on solder pins



Product code structure

Typical product code

PCF -1 12 D 1 M ,000

Type	PCF Miniature Relay PCF
Terminals/mounting	Blank Quick connect terminals N PC board terminals L Low profile flange case
Contact Form	1 1 pole
Coil Voltage	Coil code: please refer to coil version table (e.g. 12=12VDC)
Coil Input	D Standard
Contact Material	1 AgCdO 2 AgSnO
Contact Arrangement	M 1 form A, 1 NO contact
Suffix	,000 Standard model

Miniature Relay PCF (Continued)

Product code	Terminals/mounting	Coil	Cont. material	Arrangement	Part number
PCF-105D2M,000	Quick connect terminals	5VDC	AgSnO ₂	1 form A (NO) contact	5-1440002-4
PCF-106D2M,000		6VDC			5-1440002-5
PCF-112D1M,000		12VDC	AgCdO		9-1419129-2
PCF-112D2M,000					3-1419153-4
PCF-124D1M,000		24VDC	AgCdO		9-1419129-5
PCF-124D2M,000					5-1440002-8
PCF-148D1M,000		48VDC	AgCdO		2-1419146-4
PCF-148D2M,000					5-1440002-9
PCFL-112D2M,000	Low profile flange case	12VDC			1649000-3
PCFL-124D2M,000		24VDC			1649000-4
PCFN-109D2M,000	PC board terminals	09VDC			1461193-7
PCFN-118D2M,000		18VDC			1461193-8
PCFN-124D2M,000		24VDC			1461193-9
PCFN-148D2M,000		48VDC			1461193-5

Компания «Океан Электроники» предлагает заключение долгосрочных отношений при поставках импортных электронных компонентов на взаимовыгодных условиях!

Наши преимущества:

- Поставка оригинальных импортных электронных компонентов напрямую с производств Америки, Европы и Азии, а так же с крупнейших складов мира;
- Широкая линейка поставок активных и пассивных импортных электронных компонентов (более 30 млн. наименований);
- Поставка сложных, дефицитных, либо снятых с производства позиций;
- Оперативные сроки поставки под заказ (от 5 рабочих дней);
- Экспресс доставка в любую точку России;
- Помощь Конструкторского Отдела и консультации квалифицированных инженеров;
- Техническая поддержка проекта, помощь в подборе аналогов, поставка прототипов;
- Поставка электронных компонентов под контролем ВП;
- Система менеджмента качества сертифицирована по Международному стандарту ISO 9001;
- При необходимости вся продукция военного и аэрокосмического назначения проходит испытания и сертификацию в лаборатории (по согласованию с заказчиком);
- Поставка специализированных компонентов военного и аэрокосмического уровня качества (Xilinx, Altera, Analog Devices, Intersil, Interpoint, Microsemi, Actel, Aeroflex, Peregrine, VPT, Syfer, Eurofarad, Texas Instruments, MS Kennedy, Miteq, Cobham, E2V, MA-COM, Hittite, Mini-Circuits, General Dynamics и др.);

Компания «Океан Электроники» является официальным дистрибьютором и эксклюзивным представителем в России одного из крупнейших производителей разъемов военного и аэрокосмического назначения «JONHON», а так же официальным дистрибьютором и эксклюзивным представителем в России производителя высокотехнологичных и надежных решений для передачи СВЧ сигналов «FORSTAR».



JONHON

«JONHON» (основан в 1970 г.)

Разъемы специального, военного и аэрокосмического назначения:

(Применяются в военной, авиационной, аэрокосмической, морской, железнодорожной, горно- и нефтедобывающей отраслях промышленности)

«FORSTAR» (основан в 1998 г.)

ВЧ соединители, коаксиальные кабели,
кабельные сборки и микроволновые компоненты:

(Применяются в телекоммуникациях гражданского и специального назначения, в средствах связи, РЛС, а так же военной, авиационной и аэрокосмической отраслях промышленности).



Телефон: 8 (812) 309-75-97 (многоканальный)

Факс: 8 (812) 320-03-32

Электронная почта: ocean@oceanchips.ru

Web: <http://oceanchips.ru/>

Адрес: 198099, г. Санкт-Петербург, ул. Калинина, д. 2, корп. 4, лит. А