

# CT10-XXXX-G1 DATA SHEET



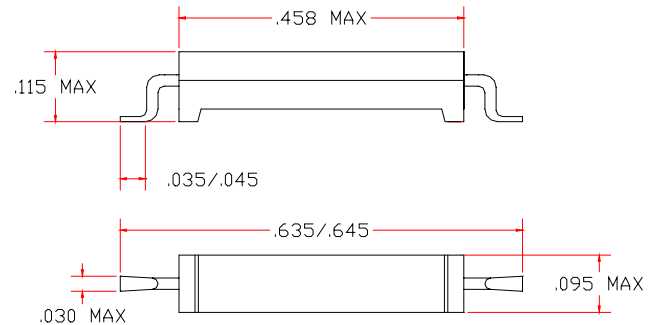
## GENERAL

The CT10-XXXX-G1 is a reed switch based proximity sensor activated by the presence of a magnetic field. It is designed for SMD mounting.

## SPECIAL FEATURES

- Ideal for SMD pick and place
- Rugged encapsulation
- Excellent lifetime and reliability
- Gold and sputtered ruthenium contact layers
- Tape and Reel packaging

## DIMENSIONS



All dimensions in inches (mm)

## SAMPLE APPLICATIONS

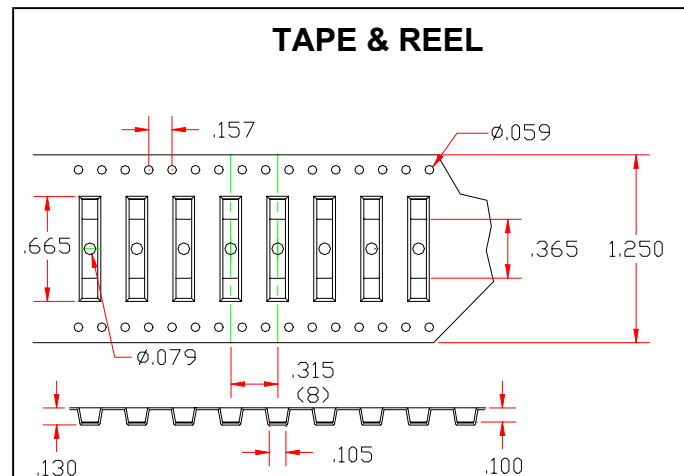
- Note book computer covers
- Security system sensors
- Electric, gas metering
- Fluid flow sensor
- Level sensor
- Many more

## ELECTRICAL CHARACTERISTICS

Parameter	CT10-XXXX-G1	Unit
Operate range *	10-40	AT
Release range *	n.d.	AT
Switched power max	10	VA
Switched current max	500	mA
Switched voltage max	200	VDC
Switched voltage max	140	VAC
Breakdown voltage min	230	VDC
Contact resistance max	115	mΩ
Insulation resistance	1 x 10 <sup>6</sup>	MΩ

\* Measured in 10jk Coil after modification.

## TAPE & REEL



All dimensions in inches (mm)

## SWITCHING?

Think Coto Technology  
Reed Switches, Relays and Sensors

Coto Technology  
55 Dupont Drive  
Providence, RI 02907  
USA  
1 (401) 943-2686  
1 (401) 942-0920 (fax)  
www.cotorelay.com

Coto Technology B.V.  
Jan Campertstraat 5  
6416SG Heerlen  
The Netherlands  
+31 (0)45 5439345  
+31 (0)45 5427216 (fax)

Компания «Океан Электроники» предлагает заключение долгосрочных отношений при поставках импортных электронных компонентов на взаимовыгодных условиях!

Наши преимущества:

- Поставка оригинальных импортных электронных компонентов напрямую с производств Америки, Европы и Азии, а так же с крупнейших складов мира;
- Широкая линейка поставок активных и пассивных импортных электронных компонентов (более 30 млн. наименований);
- Поставка сложных, дефицитных, либо снятых с производства позиций;
- Оперативные сроки поставки под заказ (от 5 рабочих дней);
- Экспресс доставка в любую точку России;
- Помощь Конструкторского Отдела и консультации квалифицированных инженеров;
- Техническая поддержка проекта, помощь в подборе аналогов, поставка прототипов;
- Поставка электронных компонентов под контролем ВП;
- Система менеджмента качества сертифицирована по Международному стандарту ISO 9001;
- При необходимости вся продукция военного и аэрокосмического назначения проходит испытания и сертификацию в лаборатории (по согласованию с заказчиком);
- Поставка специализированных компонентов военного и аэрокосмического уровня качества (Xilinx, Altera, Analog Devices, Intersil, Interpoint, Microsemi, Actel, Aeroflex, Peregrine, VPT, Syfer, Eurofarad, Texas Instruments, MS Kennedy, Miteq, Cobham, E2V, MA-COM, Hittite, Mini-Circuits, General Dynamics и др.);

Компания «Океан Электроники» является официальным дистрибьютором и эксклюзивным представителем в России одного из крупнейших производителей разъемов военного и аэрокосмического назначения «JONHON», а так же официальным дистрибьютором и эксклюзивным представителем в России производителя высокотехнологичных и надежных решений для передачи СВЧ сигналов «FORSTAR».



## JONHON

«JONHON» (основан в 1970 г.)

Разъемы специального, военного и аэрокосмического назначения:

(Применяются в военной, авиационной, аэрокосмической, морской, железнодорожной, горно- и нефтедобывающей отраслях промышленности)

«FORSTAR» (основан в 1998 г.)

ВЧ соединители, коаксиальные кабели, кабельные сборки и микроволновые компоненты:

(Применяются в телекоммуникациях гражданского и специального назначения, в средствах связи, РЛС, а так же военной, авиационной и аэрокосмической отраслях промышленности).



Телефон: 8 (812) 309-75-97 (многоканальный)

Факс: 8 (812) 320-03-32

Электронная почта: [ocean@oceanchips.ru](mailto:ocean@oceanchips.ru)

Web: <http://oceanchips.ru/>

Адрес: 198099, г. Санкт-Петербург, ул. Калинина, д. 2, корп. 4, лит. А