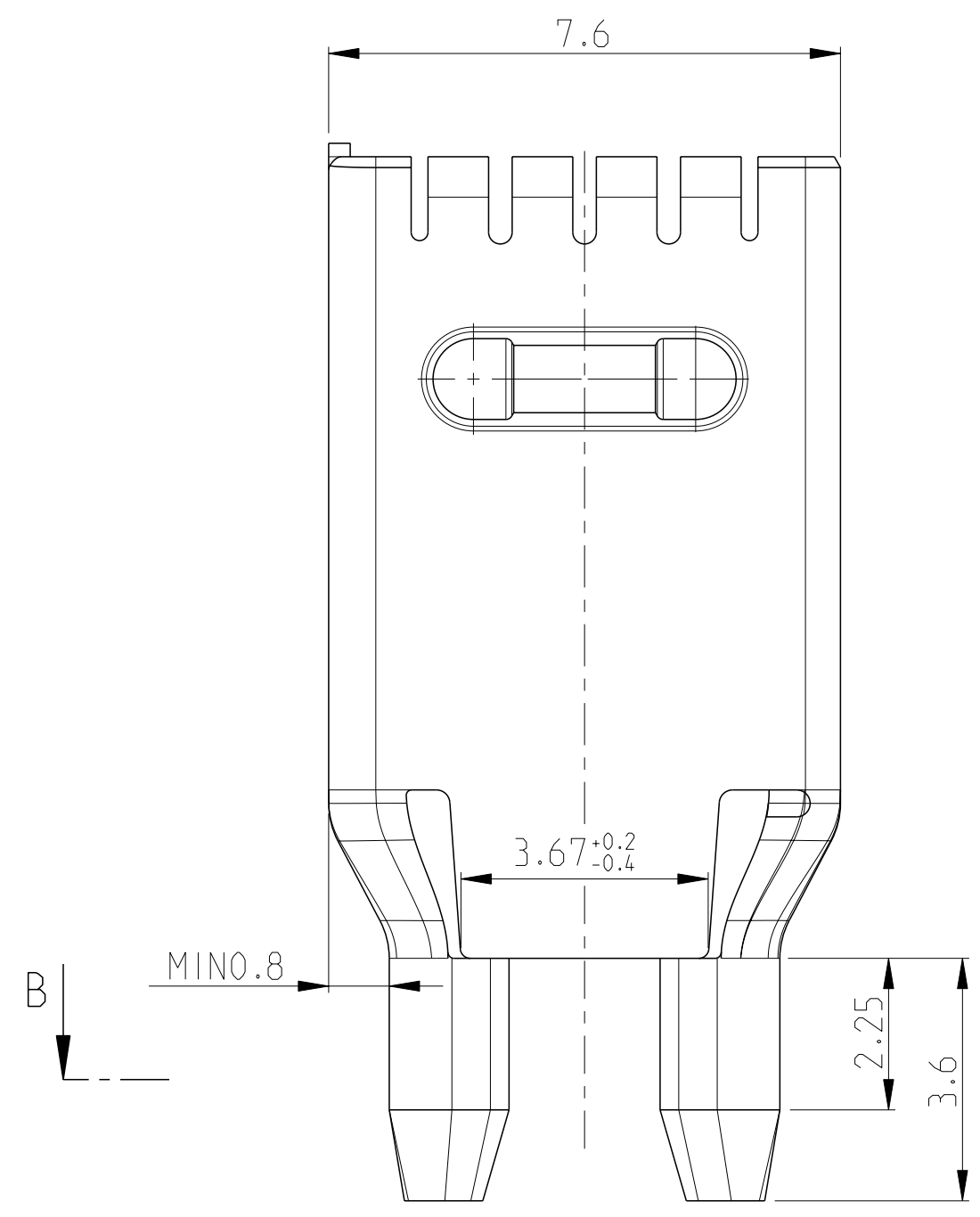
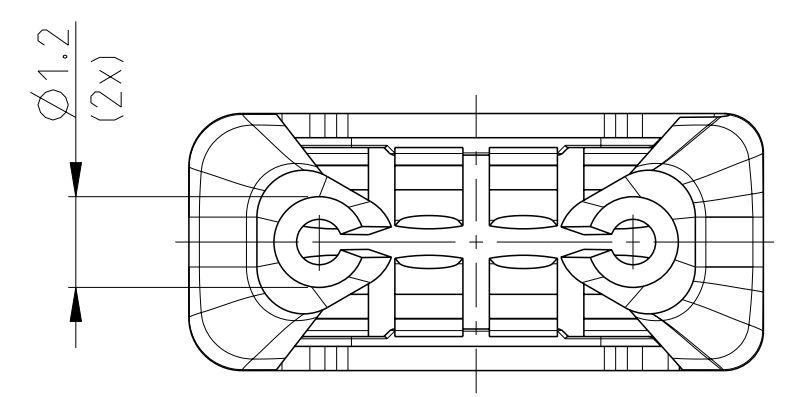
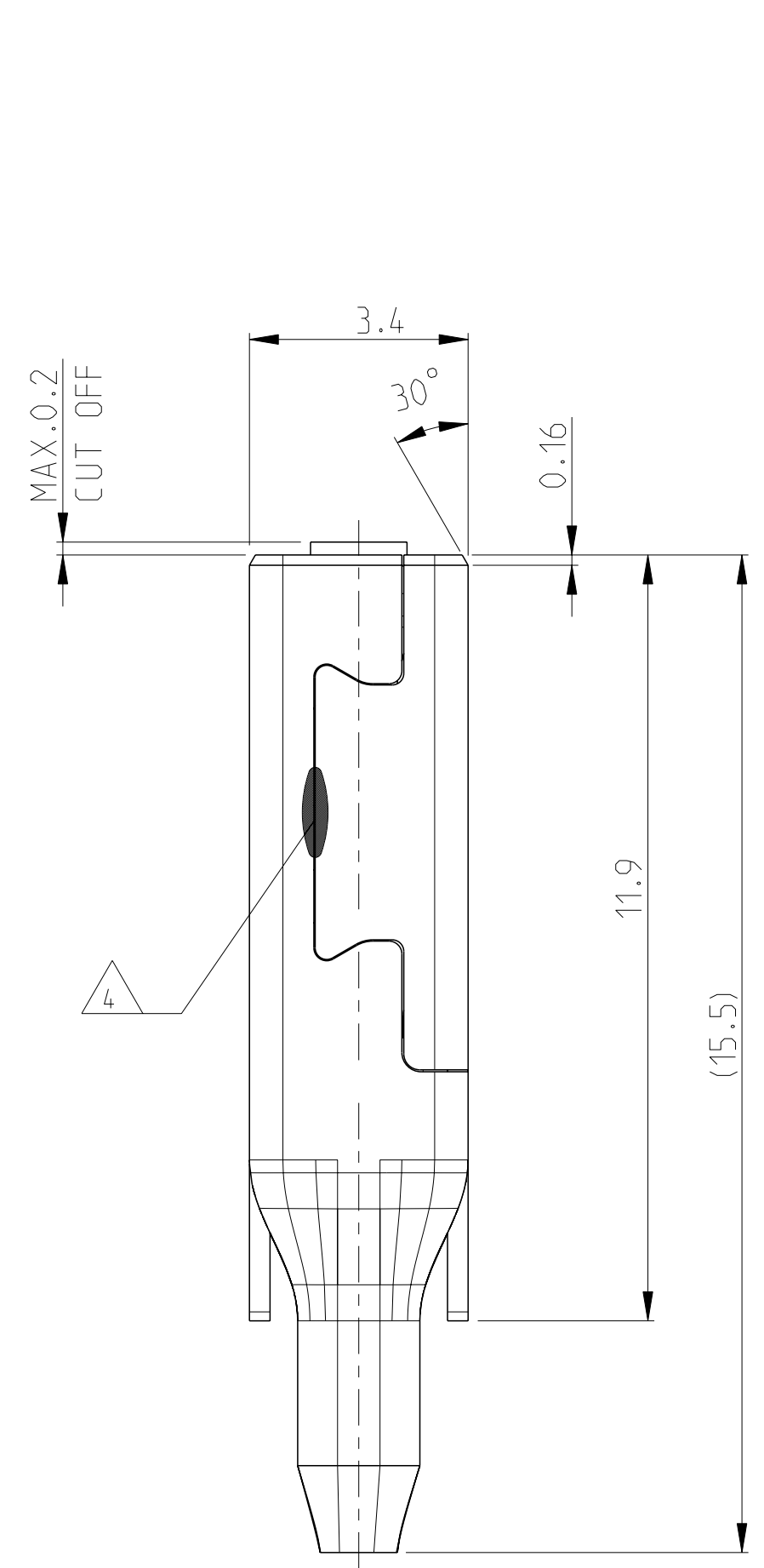


THIS DRAWING IS UNPUBLISHED.
 VERTRAULICHE UNVERÖFFENTLICHTE ZEICHNUNG
 © COPYRIGHT 2007 Tyco Electronics AMP GmbH

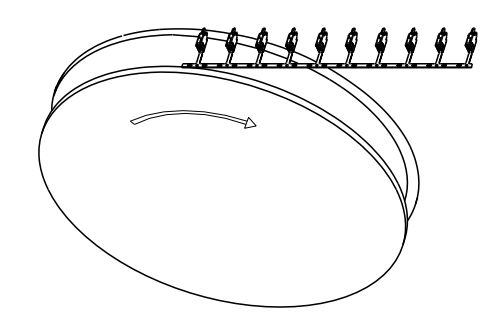
RELEASED FOR PUBLICATION
 FREI FUER VERÖFFENTLICHUNG
 ALL RIGHTS RESERVED.
 ALLE INTERNATIONALEN RECHTE VORBEHALTEN.

MATED WITH:
 PASSEND ZU:

LOC	DIST	REVISIONS					
A1	-	P	LTR	DESCRIPTION	DATE	DWN	APVD
PROJEKT NR.:		F1	ECR-12-003405		22FEB2012	SG	WM
		F2	ECR-14-010418		10JUL2014	EH	BH
		F3	ECR-14-013028		29SEP2014	SG	MS
		F4	ECR-17-012402		29AUG2017	SA	MB

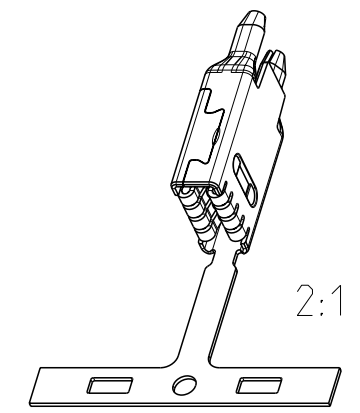
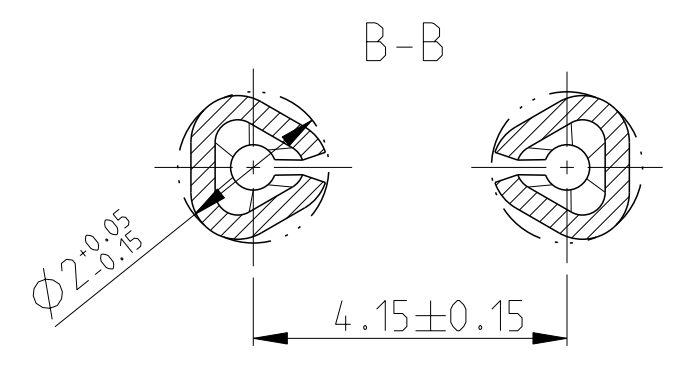
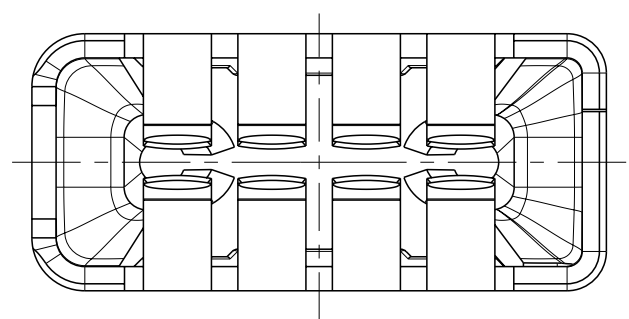


- NOTES
 Bemerkungen
- ONLY THE GERMAN LANGUAGE VERSION SHALL BE BINDING
 Massgebend ist der deutsche Text
 - DIE FEED 21.5mm
 Werkzeugvorschub
 - STOCK THICKNESS 0.32mm
 Materialdicke
 - LASERLINE
 Linienschweissung
 - DETAILS OF DESIGN ARE LEFT TO MANUFACTURER
 Einzelheiten der Ausführung bleiben dem Hersteller ueberlassen
 - REEL DIRECTION
 Reelrichtung



THE SPECIFICATIONS OF THIS PRODUCT ARE ONLY GENERIC INFORMATION. APPLICATION LAYOUT HAS TO BE ALIGNED WITH THE REQUIREMENTS OF PCB CONTACT TO ACHIEVE DEFINED PERFORMANCE. APPLICATION ENVIRONMENT AND PROCESSING HAS A SIGNIFICANT INFLUENCE ON CONTACT PERFORMANCE AND HAS TO BE VERIFIED ACCORDING CUSTOMERS' APPLICATION REQUIREMENTS. IT IS THE RESPONSIBILITY OF THE CUSTOMER TO DETERMINE TO WHAT EXTENT THE CONTACT IS WORKING IN THE RESPECTIVE PCB ENVIRONMENT.

Die Spezifikationen dieses Produktes sind nur allgemeine Informationen. Das Anwendungslayout muss auf die Anforderungen der PCB Kontakte angepasst werden, um die definierte Leistung zu erzielen. Anwendungsumgebung und Verarbeitung haben einen signifikanten Einfluss auf die Kontaktleistung und müssen im Hinblick auf die Anforderungen der Kunden verifiziert werden. Es liegt in der Verantwortung des Kunden, festzustellen, inwieweit der Kontakt in der jeweiligen PCB-Umgebung arbeitet.



THIS DRAWING IS A CONTROLLED DOCUMENT.
 DISES ZEICHNUNGSDOKUMENT WIRD DURCH AMP INCORPORATED KONTROLLIERT.
 ANDERUNGEN, DIE DEM TECHNISCHEN FORTSCHRITT GEMEIN, SIND VORBEHALTEN.
 DEN JEWEILS LETZTGELTEIGEN AENDERUNGSSTAND ERFAHREN SIE AUF ANFRAGE.

DIMENSIONS: MASSE IN HEITEN: (MM)	TOLERANCES UNLESS OTHERWISE SPECIFIED: ALLGEMEIN TOLERANZEN
0 PLC ±0.2	1 PLC ±0.2
1 PLC ±0.2	2 PLC ±0.1
2 PLC ±0.1	3 PLC ±0.1
3 PLC ±0.1	4 PLC ±
4 PLC ±	ANGLES/WINKEL ±2°
MATERIAL	FINISH/OBERFLAECHE/FARBE
CuNiSi/Sn	SnAg

TOLERANCING ISO 8015 TOLERIERUNG ISO 8015	DWN D. De Cloet 16NOV2007
	CHK W. Mueller 16NOV2007
	APVD W. Mueller 16NOV2007
	PRODUCT SPEC 108-94308
	APPLICATION SPEC 114-18910
	WEIGHT 0.86 g
	Customer Drawing

6	1-1719102-1	F
REEL	PART NUMBER	REV



NAME PCB 6.3 TERMINAL PCB 6.3 Kontakt			
SIZE	CAGE CODE	DRAWING NO ZEICHNUNGS-NR.	RESTRICTED TO NUR FUER
A2	00779	C=1719102	-
SCALE MASSSTAB	SHEET BLATT	OF VON	REV
10:1	1	1	F4

Компания «Океан Электроники» предлагает заключение долгосрочных отношений при поставках импортных электронных компонентов на взаимовыгодных условиях!

Наши преимущества:

- Поставка оригинальных импортных электронных компонентов напрямую с производств Америки, Европы и Азии, а так же с крупнейших складов мира;
- Широкая линейка поставок активных и пассивных импортных электронных компонентов (более 30 млн. наименований);
- Поставка сложных, дефицитных, либо снятых с производства позиций;
- Оперативные сроки поставки под заказ (от 5 рабочих дней);
- Экспресс доставка в любую точку России;
- Помощь Конструкторского Отдела и консультации квалифицированных инженеров;
- Техническая поддержка проекта, помощь в подборе аналогов, поставка прототипов;
- Поставка электронных компонентов под контролем ВП;
- Система менеджмента качества сертифицирована по Международному стандарту ISO 9001;
- При необходимости вся продукция военного и аэрокосмического назначения проходит испытания и сертификацию в лаборатории (по согласованию с заказчиком);
- Поставка специализированных компонентов военного и аэрокосмического уровня качества (Xilinx, Altera, Analog Devices, Intersil, Interpoint, Microsemi, Actel, Aeroflex, Peregrine, VPT, Syfer, Eurofarad, Texas Instruments, MS Kennedy, Miteq, Cobham, E2V, MA-COM, Hittite, Mini-Circuits, General Dynamics и др.);

Компания «Океан Электроники» является официальным дистрибьютором и эксклюзивным представителем в России одного из крупнейших производителей разъемов военного и аэрокосмического назначения «**JONHON**», а так же официальным дистрибьютором и эксклюзивным представителем в России производителя высокотехнологичных и надежных решений для передачи СВЧ сигналов «**FORSTAR**».



JONHON

«**JONHON**» (основан в 1970 г.)

Разъемы специального, военного и аэрокосмического назначения:

(Применяются в военной, авиационной, аэрокосмической, морской, железнодорожной, горно- и нефтедобывающей отраслях промышленности)

«**FORSTAR**» (основан в 1998 г.)

ВЧ соединители, коаксиальные кабели,
кабельные сборки и микроволновые компоненты:

(Применяются в телекоммуникациях гражданского и специального назначения, в средствах связи, РЛС, а так же военной, авиационной и аэрокосмической отраслях промышленности).



Телефон: 8 (812) 309-75-97 (многоканальный)

Факс: 8 (812) 320-03-32

Электронная почта: ocean@oceanchips.ru

Web: <http://oceanchips.ru/>

Адрес: 198099, г. Санкт-Петербург, ул. Калинина, д. 2, корп. 4, лит. А