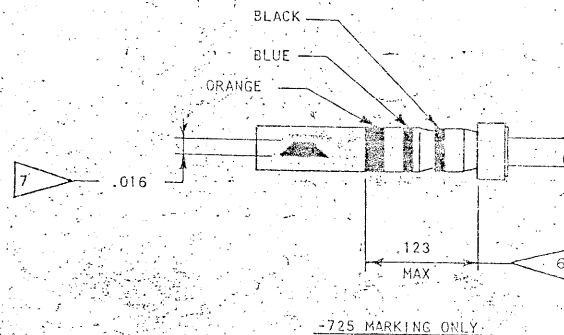


PART NUMBER

LP-251415-72 C

REVISIONS

REV	LET	DESCRIPTION	DATE	APP'D
A		INITIAL RELEASE NUM: 70092-050		
B		(CL II) .166 MIN WAS .240 MIN ECN 2704Z	6-21-93 R. P. ...	6-25-93 R. P. ...



8. MEAN SURFACE AREA .0852 SQ. IN.

7. BLACK INK STAMP TRADEMARK, -725 ONLY, 9-6700 TYPE, IV PER 9-7530 IN APPROX POSITION SHOWN, AFTER PLATING AND IDENTIFICATION BANDING; DIRECTION OPTIONAL; TRADEMARK MAY BE SOLID AS SHOWN AND OVERLAP; COLOR BANDS AS SHOWN.

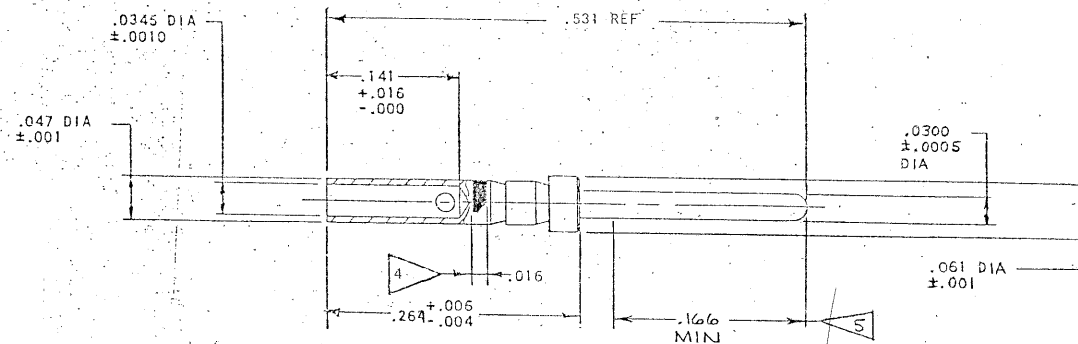
6. PERMANENTLY MARK -725 WITH 3 IDENTIFICATION BANDS ALL AROUND PER 9-7530, AFTER PLATING. THE ORANGE COLOR BAND SHALL BE APPROXIMATELY TWICE THE WIDTH OF THE BLUE & BLACK COLOR BANDS. BANDS MUST BE WITHIN SPECIFIED DIMENSION. COLORS ARE AS INDICATED.

5. LOCALIZED PLATING TO BE IN AREA INDICATED.

4. GREEN INK STAMP TRADEMARK, (EXCEPT -725), 9-6700 TYPE IV PER 9-7530 IN APPROX POSITION SHOWN, AFTER PLATING AND IDENTIFICATION BANDING; DIRECTION OPTIONAL; TRADEMARK MAY BE SOLID AS SHOWN, AND OVERLAP.

3. TO COMPLETE, ADD APPLICABLE SUFFIX DIGIT FOR FINISH:

SUFFIX	FINISH DATA	LOCALIZED PLATING
	OVERALL PLATING (SEE NOTE 8)	(SEE NOTE 5)
5	GOLD PLATE PER 9-8738-5 (PROCEDURE I)	GOLD PLATE PER 9-8738-5 (PROCEDURE II)
F	GOLD PLATE PER 9-8738-F (PROCEDURE I)	GOLD PLATE PER 9-8738-F (PROCEDURE II)



MADE FROM 10-251415-72B

2. PROCESS SPEC:
TEST 9-5272-1

9-6700, 9-8738, 9-7530.

1. -725 MEETS ALL OF THE REQUIREMENTS OF M39029/58.

NOTES

FIND NO.	QTY REQD	CODE IDENT	PART NUMBER	DESCRIPTION	NOTE REF
PARTS LIST					
UNLESS OTHERWISE SPECIFIED			SIGNATURES	DATES	The Bendix Corporation Electrical Components Division Sidney, New York
LINEAR DIMENSIONS ARE IN INCHES. TOLERANCES: .XXX ± .010, XX ± .03, X ± .1, ANGLES ± 2°. OTHER STANDARDS PER 9-3800 AND MIL-D-1020, NOTE REF			PREPARED RATCHFORD	2-7-92	
MATERIAL SPEC			CHECKED R. P. ...	2/7/92	
PROCESS SPEC SEE NOTE 2			APPROVED R. P. ...	2/7/92	
			APPROVED R. P. ...	2-7-92	
TITLE		SIZE	CODE IDENT NO.		
CONTACT, PIN, ELECTRICAL CONNECTOR, SIZE 22D, TYPE JT-R		C	77820	LP-251415-72(C)	
SCALE 10/1		WE	SEP	SHEET	

USE OF THIS DOCUMENT IS UNLIMITED. DOCUMENTS REFERENCED HEREON CONTAIN LIMITED RIGHTS DATA.

NEXT ASSEMBLY

TAB.

LP-251415-720

Компания «Океан Электроники» предлагает заключение долгосрочных отношений при поставках импортных электронных компонентов на взаимовыгодных условиях!

Наши преимущества:

- Поставка оригинальных импортных электронных компонентов напрямую с производств Америки, Европы и Азии, а так же с крупнейших складов мира;
- Широкая линейка поставок активных и пассивных импортных электронных компонентов (более 30 млн. наименований);
- Поставка сложных, дефицитных, либо снятых с производства позиций;
- Оперативные сроки поставки под заказ (от 5 рабочих дней);
- Экспресс доставка в любую точку России;
- Помощь Конструкторского Отдела и консультации квалифицированных инженеров;
- Техническая поддержка проекта, помощь в подборе аналогов, поставка прототипов;
- Поставка электронных компонентов под контролем ВП;
- Система менеджмента качества сертифицирована по Международному стандарту ISO 9001;
- При необходимости вся продукция военного и аэрокосмического назначения проходит испытания и сертификацию в лаборатории (по согласованию с заказчиком);
- Поставка специализированных компонентов военного и аэрокосмического уровня качества (Xilinx, Altera, Analog Devices, Intersil, Interpoint, Microsemi, Actel, Aeroflex, Peregrine, VPT, Syfer, Eurofarad, Texas Instruments, MS Kennedy, Miteq, Cobham, E2V, MA-COM, Hittite, Mini-Circuits, General Dynamics и др.);

Компания «Океан Электроники» является официальным дистрибьютором и эксклюзивным представителем в России одного из крупнейших производителей разъемов военного и аэрокосмического назначения «**JONHON**», а так же официальным дистрибьютором и эксклюзивным представителем в России производителя высокотехнологичных и надежных решений для передачи СВЧ сигналов «**FORSTAR**».



JONHON

«**JONHON**» (основан в 1970 г.)

Разъемы специального, военного и аэрокосмического назначения:

(Применяются в военной, авиационной, аэрокосмической, морской, железнодорожной, горно- и нефтедобывающей отраслях промышленности)

«**FORSTAR**» (основан в 1998 г.)

ВЧ соединители, коаксиальные кабели, кабельные сборки и микроволновые компоненты:

(Применяются в телекоммуникациях гражданского и специального назначения, в средствах связи, РЛС, а так же военной, авиационной и аэрокосмической отраслях промышленности).



Телефон: 8 (812) 309-75-97 (многоканальный)

Факс: 8 (812) 320-03-32

Электронная почта: ocean@oceanchips.ru

Web: <http://oceanchips.ru/>

Адрес: 198099, г. Санкт-Петербург, ул. Калинина, д. 2, корп. 4, лит. А