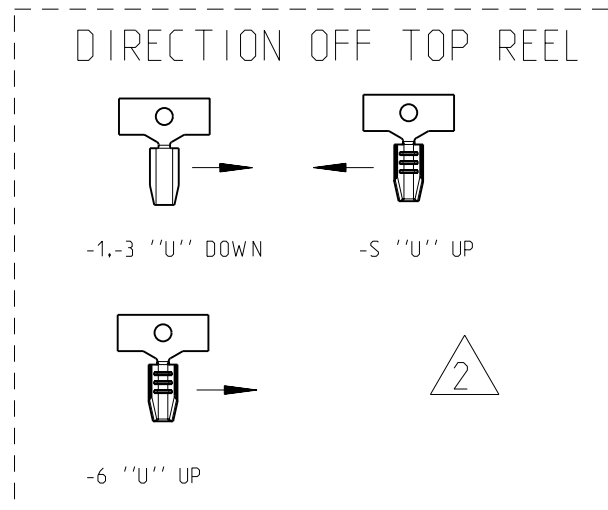
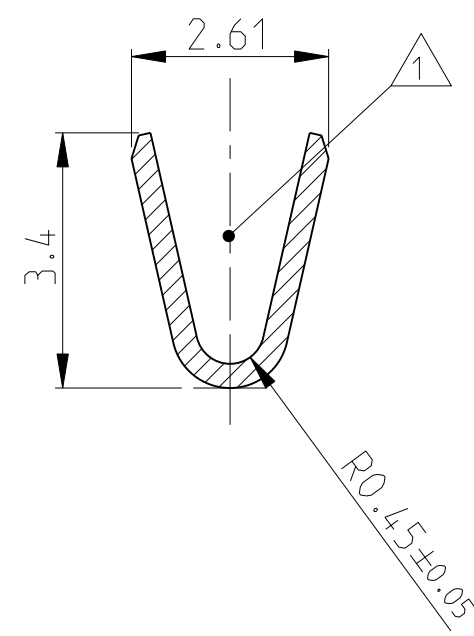
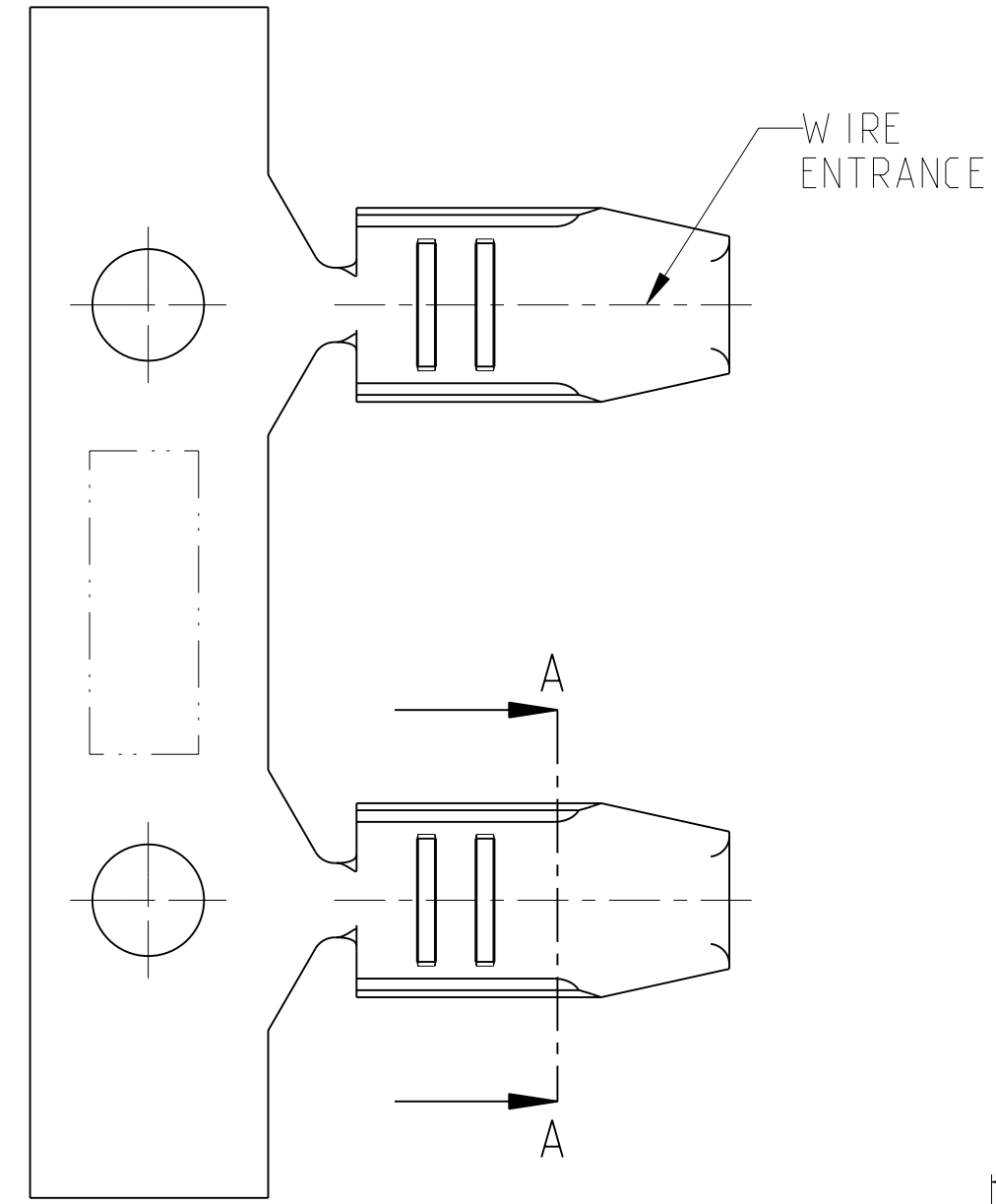
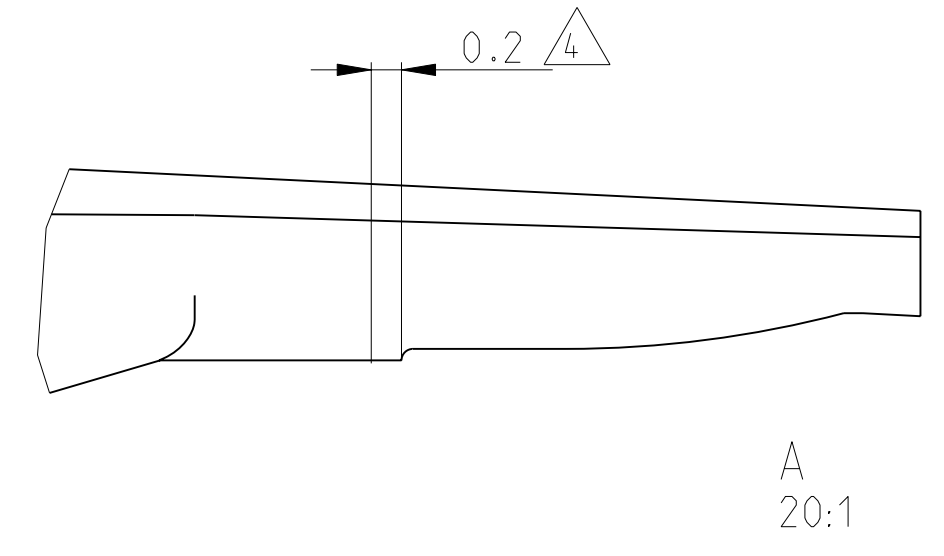
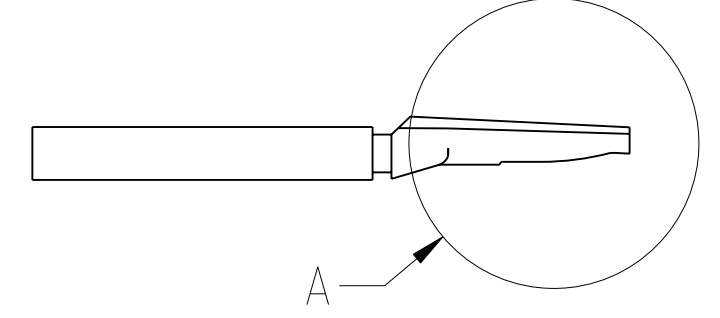
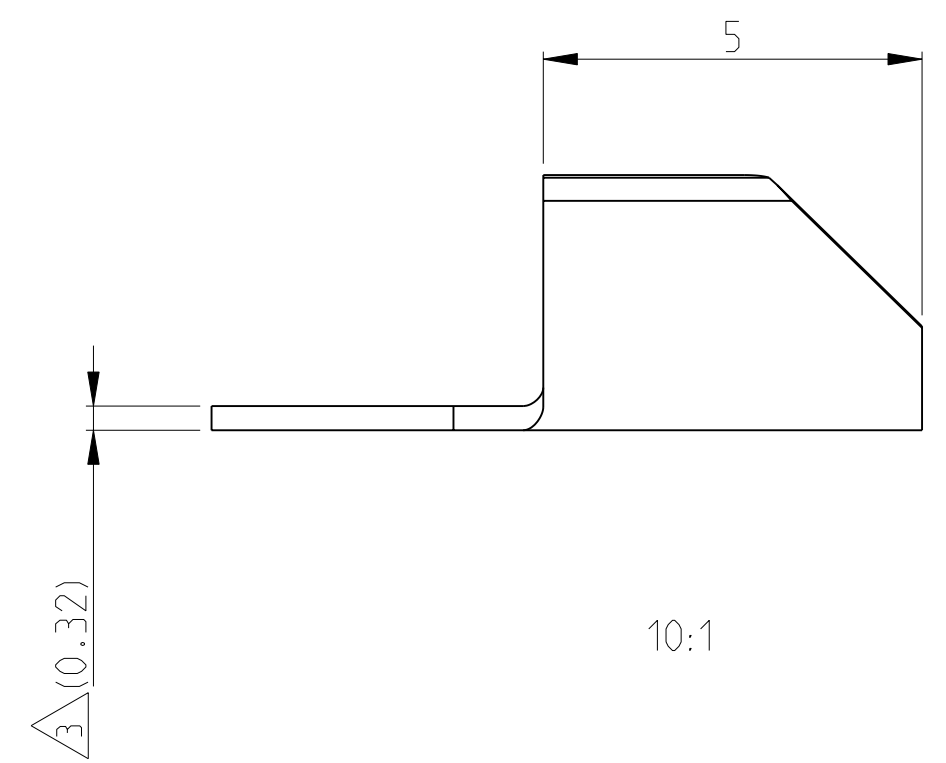


THIS DRAWING IS UNPUBLISHED. RELEASED FOR PUBLICATION 2009
 © COPYRIGHT 2009 ALL RIGHTS RESERVED.

LOC		DIST		REVISIONS			
P	LTR	DESCRIPTION	DATE	DWN	APVD		
		N2	REDRAWN TO PRO_E AND NOTES UPDATED	13.03.2009	DZ	TK	
		N3	APPLICATION SPEC. INFO ADDED	14APR2010	PKS	RRP	
		N4	ECR-10-022530	07JUN2011	KK	HMR	

SHOWN IS CRIMPED CABLE ASSY.



- USING STRANDED WIRE IN COMBINATION WITH MAGNET WIRE
 WIRE RANGE: 255.....1855 CMA (0,13.....0,93mm²)
 Means 26...18 AWG (0,13....0,82 mm²)
 40...26 AWG MAGNET WIRE.
 USING TINNED LEAD WIRE.
 WIRE RANGE: 255...1855 CMA (0,13...0,93 mm²)
 USING COPPER LEAD WIRE.
 WIRE RANGE: 1250...1855 CMA (0,63...0,93 mm²)
- DIRECTION OFF TOP OF REEL
- STOCK THICKNESS
 0,32±0,02
- MEASURING POSITION FOR CRIMP HEIGHT (CH)
- CRIMP HEIGHT DEFINITION :
 PRELIMINARY DEFINITION OF CH FOR MAGNET WIRE:
 (DURING CHANGE OF SPEC.):
 255-800 CMA : 1,17 ± 0,02
 800 - 1200 CMA : 1,22 ± 0,05
 1200 - 1855 CMA : 1,30 ± 0,05
- PERMITTED CONTACT RESISTANCE AT NEW PART: ΔR ≤ 20 mΩ
 ESPECIALLY AT MAGNET WIRES D < 0,3 mm THE FREE WIRE LENGHT
 IN THE AMPLIVAR IS TO BE CONSIDERED#

FINISH	MATERIAL	PART NO	REV
PRETINNED	BRASS	160631-6	N
PRETINNED	BRASS	160631-5	N
PRETINNED	BRASS	160631-3	N

THIS DRAWING IS A CONTROLLED DOCUMENT.		DWN D.Zersen	13.03.2009	TE Connectivity MINIATURE AMPLIVAR SPLICE		
DIMENSIONS: mm		CHK H.Ballmert	13.03.2009			NAME
TOLERANCES UNLESS OTHERWISE SPECIFIED:		APVD T.Klenner	13.03.2009			PRODUCT SPEC
MATERIAL		APPLICATION SPEC				SCALE
		114-2006		SIZE		
		WEIGHT		CAGE CODE		
		CUSTOMER DRAWING		DRAWING NO		
				RESTRICTED TO		
				SCALE 5:1		
				SHEET 1 OF 1		
				REV N4		

Компания «Океан Электроники» предлагает заключение долгосрочных отношений при поставках импортных электронных компонентов на взаимовыгодных условиях!

Наши преимущества:

- Поставка оригинальных импортных электронных компонентов напрямую с производств Америки, Европы и Азии, а так же с крупнейших складов мира;
- Широкая линейка поставок активных и пассивных импортных электронных компонентов (более 30 млн. наименований);
- Поставка сложных, дефицитных, либо снятых с производства позиций;
- Оперативные сроки поставки под заказ (от 5 рабочих дней);
- Экспресс доставка в любую точку России;
- Помощь Конструкторского Отдела и консультации квалифицированных инженеров;
- Техническая поддержка проекта, помощь в подборе аналогов, поставка прототипов;
- Поставка электронных компонентов под контролем ВП;
- Система менеджмента качества сертифицирована по Международному стандарту ISO 9001;
- При необходимости вся продукция военного и аэрокосмического назначения проходит испытания и сертификацию в лаборатории (по согласованию с заказчиком);
- Поставка специализированных компонентов военного и аэрокосмического уровня качества (Xilinx, Altera, Analog Devices, Intersil, Interpoint, Microsemi, Actel, Aeroflex, Peregrine, VPT, Syfer, Eurofarad, Texas Instruments, MS Kennedy, Miteq, Cobham, E2V, MA-COM, Hittite, Mini-Circuits, General Dynamics и др.);

Компания «Океан Электроники» является официальным дистрибьютором и эксклюзивным представителем в России одного из крупнейших производителей разъемов военного и аэрокосмического назначения «JONHON», а так же официальным дистрибьютором и эксклюзивным представителем в России производителя высокотехнологичных и надежных решений для передачи СВЧ сигналов «FORSTAR».



JONHON

«JONHON» (основан в 1970 г.)

Разъемы специального, военного и аэрокосмического назначения:

(Применяются в военной, авиационной, аэрокосмической, морской, железнодорожной, горно- и нефтедобывающей отраслях промышленности)

«FORSTAR» (основан в 1998 г.)

ВЧ соединители, коаксиальные кабели,
кабельные сборки и микроволновые компоненты:

(Применяются в телекоммуникациях гражданского и специального назначения, в средствах связи, РЛС, а так же военной, авиационной и аэрокосмической отраслях промышленности).



Телефон: 8 (812) 309-75-97 (многоканальный)

Факс: 8 (812) 320-03-32

Электронная почта: ocean@oceanchips.ru

Web: <http://oceanchips.ru/>

Адрес: 198099, г. Санкт-Петербург, ул. Калинина, д. 2, корп. 4, лит. А