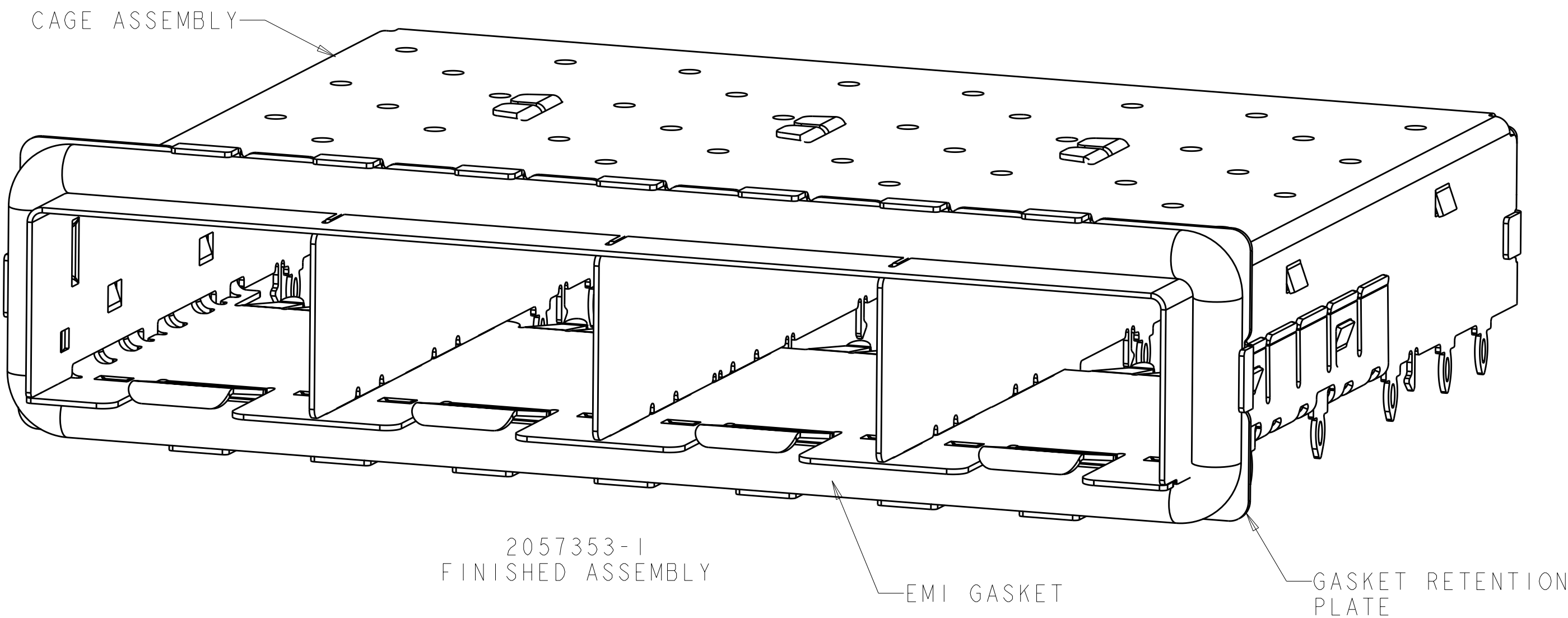
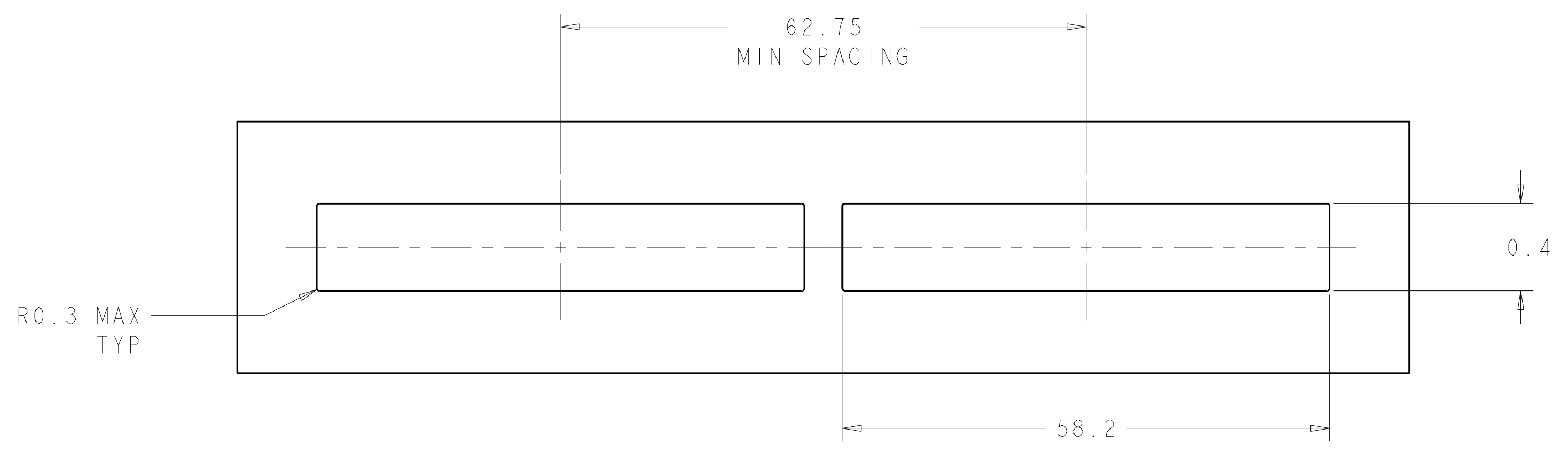
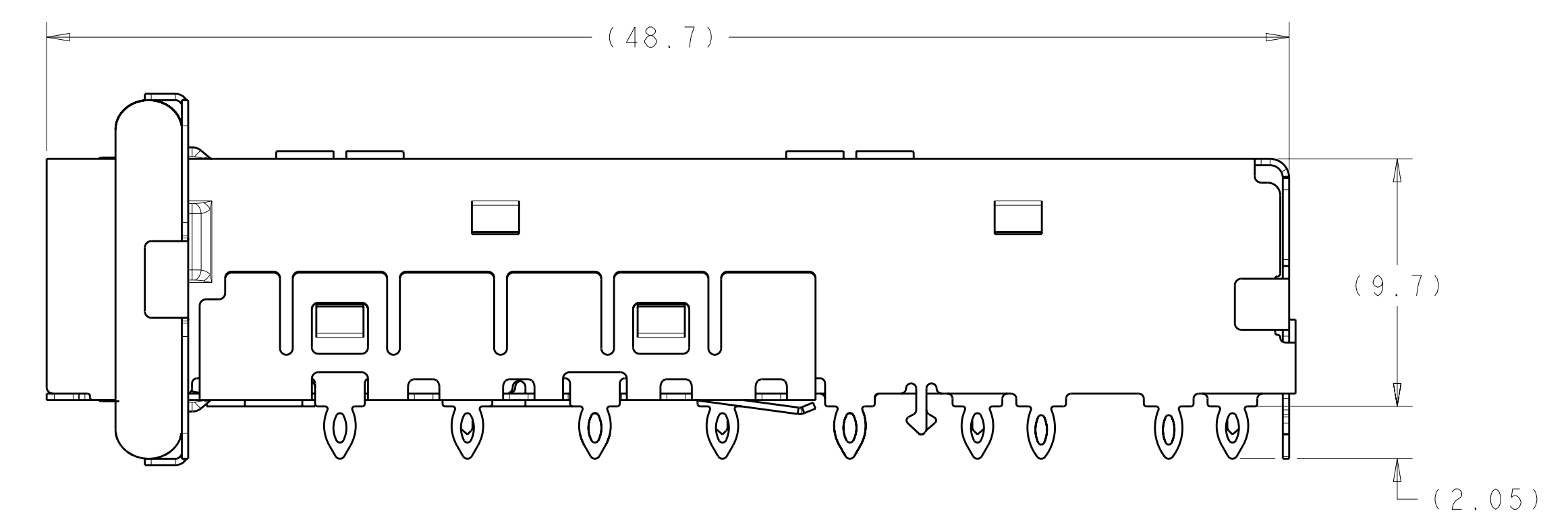
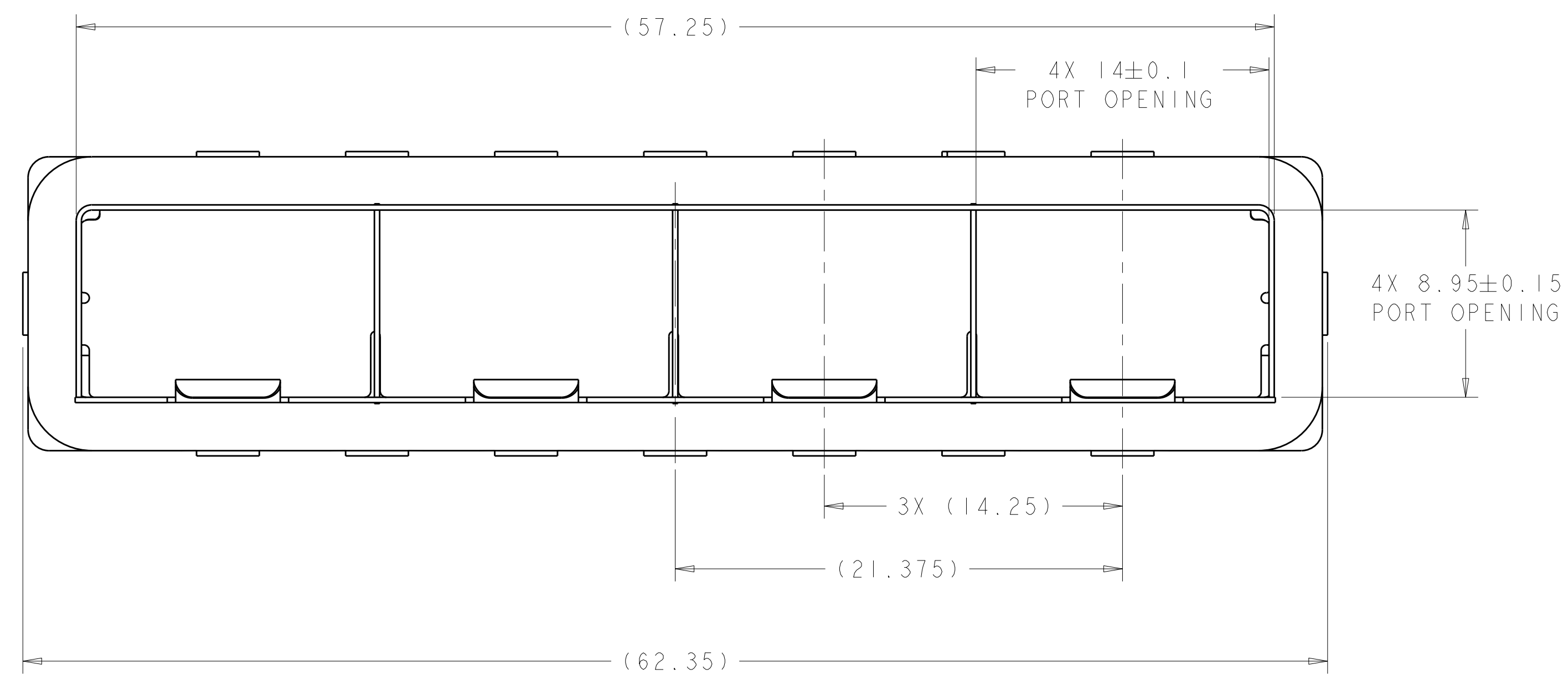


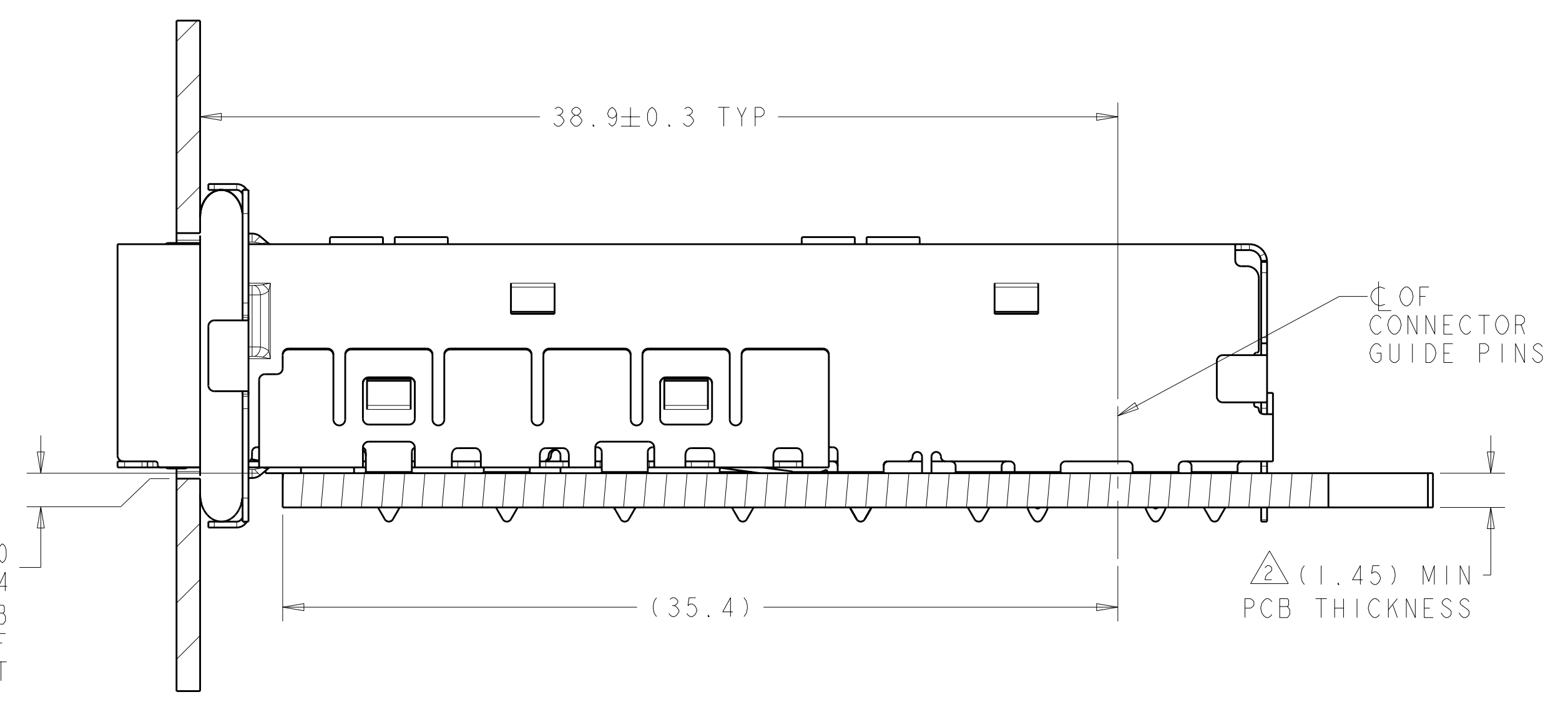
LOC	DIST	REV	DESCRIPTION	DATE	DWN	APVD
GP	00	A	RELEASE PER ECO-10-025263	15FEB2011	CJV	JTL



- 1 MATERIAL:  
 CAGE ASSEMBLY: NICKEL SILVER ALLOY  
 GASKET RETENTION PLATE: STAINLESS STEEL  
 EMI GASKET: PLATED FILLED SILICONE
- 2 MINIMUM PC BOARD THICKNESS:  
 SINGLE SIDED = 1.45mm
- 3 PADS AND VIAS CHASSIS GROUND.
- 4 DATUM AND BASIC DIMENSION ESTABLISHED BY CUSTOMER.
- 5. MATES WITH SFP MSA COMPLIANT TRANSCEIVERS.
- 6. INTERPRETATION OF DATUM REFERENCE FRAME IN ACCORDANCE WITH SECT 4.4.1.1 OF ASME Y14.5M-1994.
- 7 REFERENCE APPLICATION SPEC. 114-13120, HOLE A, FOR RECOMMENDED DRILL HOLE DIAMETER AND PLATING THICKNESS.
- 8 REFERENCE APPLICATION SPEC. 114-13120, HOLE B, FOR RECOMMENDED DRILL HOLE DIAMETER AND PLATING THICKNESS.
- 9 HOLE PATTERN REPEATS FOR EACH PORT. SPACING BETWEEN PORTS IS 14.25mm.



0.23<sup>+0.10</sup><sub>-0.14</sub>  
 TOP OF PCB  
 TO INSIDE OF  
 BEZEL CUT-OUT



RECOMMENDED BEZEL CUT-OUT  
 SINGLE SIDED APPLICATIONS  
 SCALE 2:1

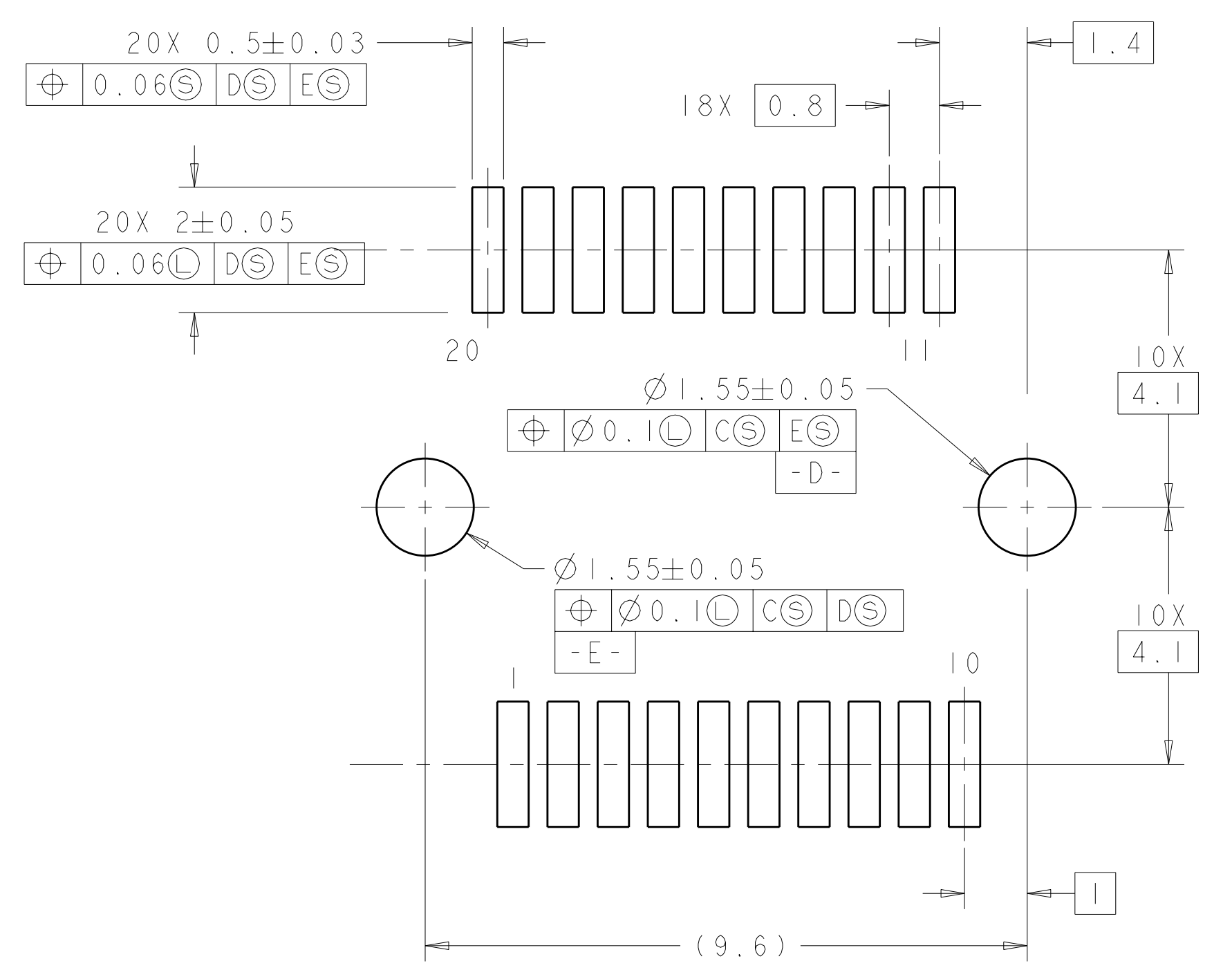
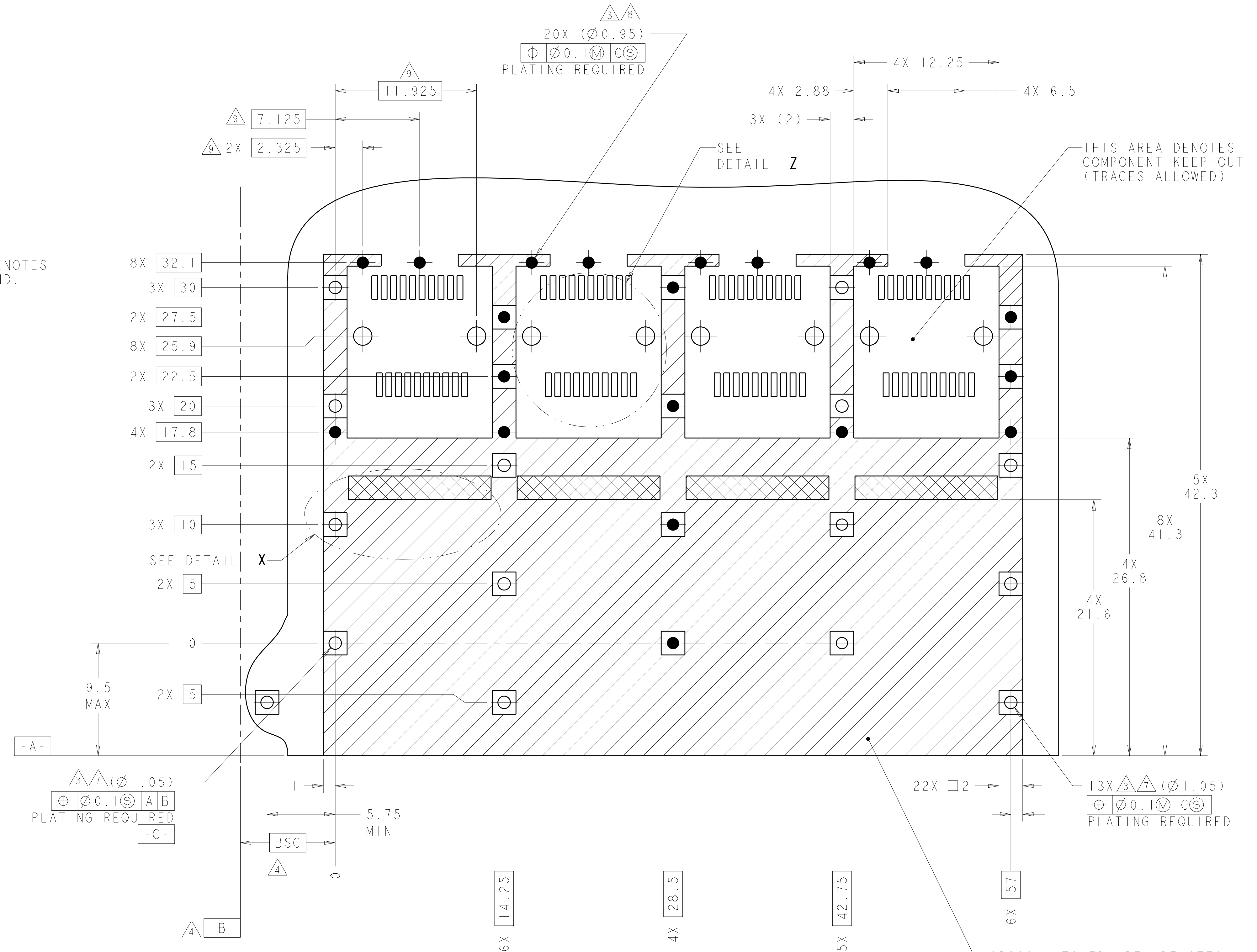
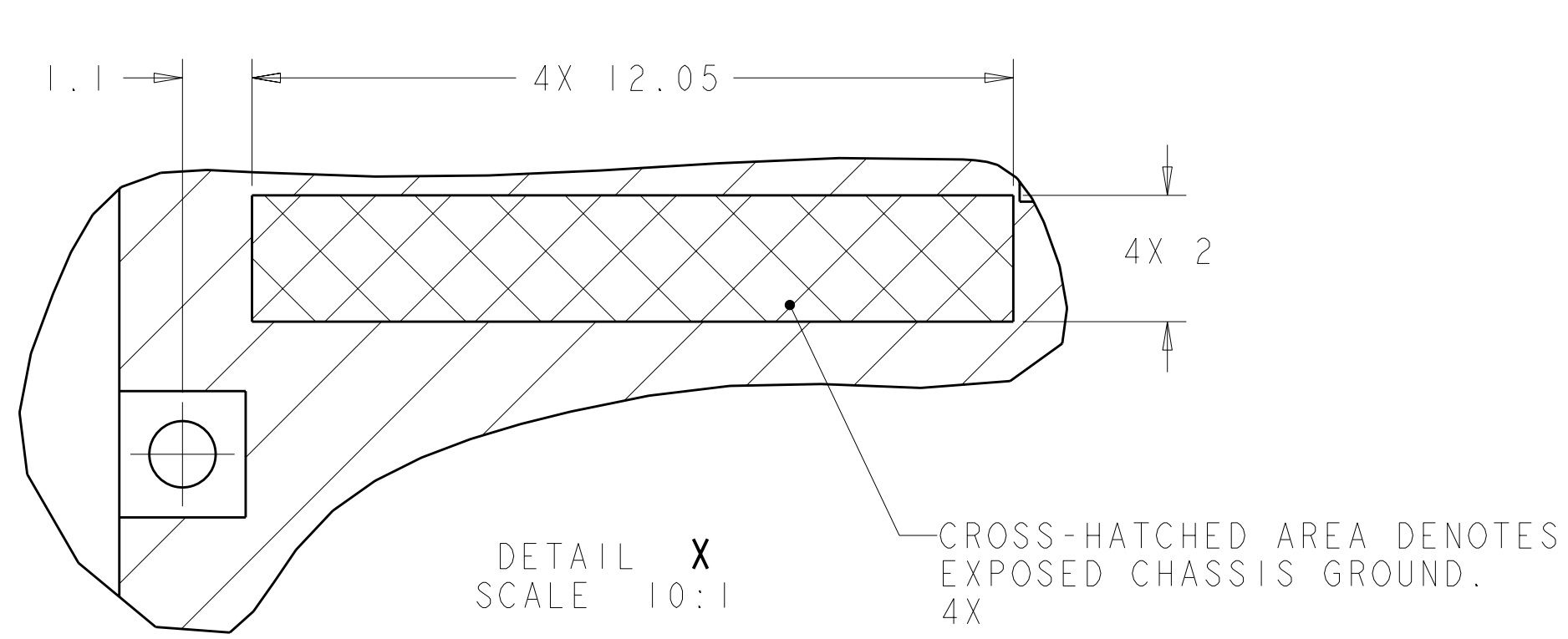
2057353-1  
 MOUNTED ON PC BOARD  
 SHOWN THRU RECOMMENDED BEZEL  
 SECTION

2057353-1  
 PART  
 NUMBER

DIMENSIONS: mm 		TOLERANCES UNLESS OTHERWISE SPECIFIED: 9 PLC ±0.1 1 PLC ±0.1 2 PLC ±0.1 3 PLC ±0.1 4 PLC ±0.1 ANGLES ±0.1 FINISH #1		DWN ID MCMASTER 19AUG08 CHW M SCHMITT 19AUG08 APVD M SCHMITT 19AUG08		Tyco Electronics Harrisburg, PA 17105-3608	
MATERIAL 		WEIGHT -		NAME SFP+ ENHANCED 1X4 CAGE ASSEMBLY, PRESS-FIT		SIZE CAGE CODE DRAWING NO A 100779 C-2057353	
CUSTOMER DRAWING				SCALE 5:1		SHEET 1 OF 2 REV A	

LOC	DIST	REV	DATE	BY	APPD
GP	00				

REVISIONS		DATE	BY	APPD
1	SEE SHEET 1			



**DETAIL Z**  
RECOMMENDED PT CONNECTOR LAYOUT  
4X INDIVIDUALLY  
SCALE 12:1

RECOMMENDED PCB CONFIGURATION  
WITH KEEP-OUT AREAS  
SCALE 5:1

<p><small>THE INFORMATION CONTAINED HEREIN IS UNCLASSIFIED EXCEPT WHERE SHOWN OTHERWISE. IT IS SUBJECT TO CHANGE WITHOUT NOTICE AND IS NOT TO BE DISTRIBUTED OUTSIDE YOUR ORGANIZATION UNLESS SO INDICATED BY THIS DOCUMENT.</small></p>		<p>DWN: B. MCMASTER 19AUG08</p> <p>CHK: M. SCHMITT 19AUG08</p> <p>APVD: M. SCHMITT 19AUG08</p>	<p>Tyco Electronics Harrisburg, PA 17105-3608</p>
<p>DIMENSIONS: mm</p>	<p>TOLERANCES UNLESS OTHERWISE SPECIFIED: 9 PLC ±0.1 1 PLC ±0.1 5 PLC ±0.1 4 PLC ±0.1 ANGLES ±0.1</p>	<p>PRODUCT SPEC 108-2364</p> <p>APPLICATION SPEC 114-13120</p> <p>WEIGHT</p> <p>CUSTOMER DRAWING</p>	<p>NAME SFP+ ENHANCED 1X4 CAGE ASSEMBLY, PRESS-FIT</p> <p>SIZE: CAGE CODE DRAWING NO. A 100779 C=2057353</p> <p>RESTRICTED TO</p>
<p>SCALE 5:1 SHEET 2 OF 2 REV A</p>			

Компания «Океан Электроники» предлагает заключение долгосрочных отношений при поставках импортных электронных компонентов на взаимовыгодных условиях!

Наши преимущества:

- Поставка оригинальных импортных электронных компонентов напрямую с производств Америки, Европы и Азии, а так же с крупнейших складов мира;
- Широкая линейка поставок активных и пассивных импортных электронных компонентов (более 30 млн. наименований);
- Поставка сложных, дефицитных, либо снятых с производства позиций;
- Оперативные сроки поставки под заказ (от 5 рабочих дней);
- Экспресс доставка в любую точку России;
- Помощь Конструкторского Отдела и консультации квалифицированных инженеров;
- Техническая поддержка проекта, помощь в подборе аналогов, поставка прототипов;
- Поставка электронных компонентов под контролем ВП;
- Система менеджмента качества сертифицирована по Международному стандарту ISO 9001;
- При необходимости вся продукция военного и аэрокосмического назначения проходит испытания и сертификацию в лаборатории (по согласованию с заказчиком);
- Поставка специализированных компонентов военного и аэрокосмического уровня качества (Xilinx, Altera, Analog Devices, Intersil, Interpoint, Microsemi, Actel, Aeroflex, Peregrine, VPT, Syfer, Eurofarad, Texas Instruments, MS Kennedy, Miteq, Cobham, E2V, MA-COM, Hittite, Mini-Circuits, General Dynamics и др.);

Компания «Океан Электроники» является официальным дистрибьютором и эксклюзивным представителем в России одного из крупнейших производителей разъемов военного и аэрокосмического назначения «JONHON», а так же официальным дистрибьютором и эксклюзивным представителем в России производителя высокотехнологичных и надежных решений для передачи СВЧ сигналов «FORSTAR».



## JONHON

«JONHON» (основан в 1970 г.)

Разъемы специального, военного и аэрокосмического назначения:

(Применяются в военной, авиационной, аэрокосмической, морской, железнодорожной, горно- и нефтедобывающей отраслях промышленности)

«FORSTAR» (основан в 1998 г.)

ВЧ соединители, коаксиальные кабели, кабельные сборки и микроволновые компоненты:

(Применяются в телекоммуникациях гражданского и специального назначения, в средствах связи, РЛС, а так же военной, авиационной и аэрокосмической отраслях промышленности).



Телефон: 8 (812) 309-75-97 (многоканальный)

Факс: 8 (812) 320-03-32

Электронная почта: [ocean@oceanchips.ru](mailto:ocean@oceanchips.ru)

Web: <http://oceanchips.ru/>

Адрес: 198099, г. Санкт-Петербург, ул. Калинина, д. 2, корп. 4, лит. А