



## HDMI<sup>(TM)</sup>:KMDMIX Series Mini Connector, Right Angle SMT HDMI<sup>(TM)</sup>

### Product Features

- Supports Deep Color over HDMI<sup>(TM)</sup>
- 19 Position Receptacle
- Smaller, More Compact Form Than The Traditional HDMI<sup>(TM)</sup> Counterpart
- Provides Low Impedance Mismatch

### Performance Specifications

#### Materials and Finish

##### Housing

High Temp Thermoplastic, UL94V-0 Rated, Color Black

##### Contacts

Phosphor Bronze

##### Shield

Nickel Plated

##### Plating

Standard - 30 $\mu$ m Gold in Front Contacts and Gold Flash in Solder Area

### Electrical Characteristics

#### Rated Voltage

40V AC (RMS)

#### Rated Current

0.5Amps Min.

#### Contact Resistance

10 milliohms Max.

#### Insulation Resistance

100 Megohms Min.

#### Dielectric Withstanding Voltage

500V AC RMS for 1 Min.

### Mechanical Characteristics

#### Durability

10000 Mating Cycles Min.

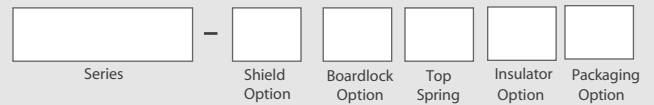
#### Operating Temperature

-25°C to +85°C

2D Drawing	IGES	STEP	3D PDF
Solder Profile	CofC RoHS Compliant	CofC REACH Compliant	UL Plastic File
Certificate of Origin	Check Stock	Request a Sample	Send Us An Email

### Generated Part Number

### Part Number Builder



### Series

**KMDMIX** - HDMI<sup>(TM)</sup> Mini Connector

### Shield Option

**NS3** - Vertical SMT Shield Tabs, Flange

### Boardlock Option

**A** - Standard Straight



**B** - Indented



### Top Spring

**WS** - With Top Spring

### Insulator Option

**B** - Black

### Packaging Option

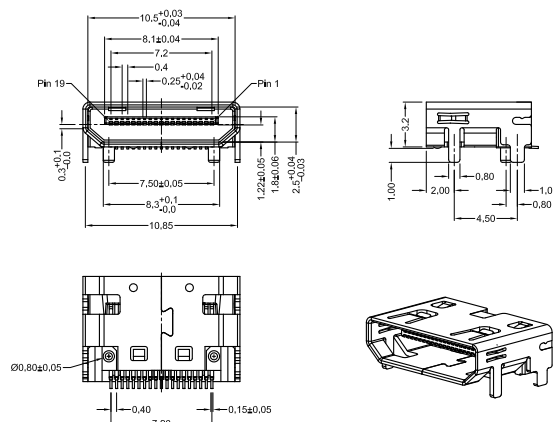
**TR** - Tape and Reel

Contact Kycon for Other Options

### KMDMIX-NS3

Dimensions in mm

### KMDMIX-NS3X-WS-BTR



Компания «Океан Электроники» предлагает заключение долгосрочных отношений при поставках импортных электронных компонентов на взаимовыгодных условиях!

Наши преимущества:

- Поставка оригинальных импортных электронных компонентов напрямую с производств Америки, Европы и Азии, а так же с крупнейших складов мира;
- Широкая линейка поставок активных и пассивных импортных электронных компонентов (более 30 млн. наименований);
- Поставка сложных, дефицитных, либо снятых с производства позиций;
- Оперативные сроки поставки под заказ (от 5 рабочих дней);
- Экспресс доставка в любую точку России;
- Помощь Конструкторского Отдела и консультации квалифицированных инженеров;
- Техническая поддержка проекта, помощь в подборе аналогов, поставка прототипов;
- Поставка электронных компонентов под контролем ВП;
- Система менеджмента качества сертифицирована по Международному стандарту ISO 9001;
- При необходимости вся продукция военного и аэрокосмического назначения проходит испытания и сертификацию в лаборатории (по согласованию с заказчиком);
- Поставка специализированных компонентов военного и аэрокосмического уровня качества (Xilinx, Altera, Analog Devices, Intersil, Interpoint, Microsemi, Actel, Aeroflex, Peregrine, VPT, Syfer, Eurofarad, Texas Instruments, MS Kennedy, Miteq, Cobham, E2V, MA-COM, Hittite, Mini-Circuits, General Dynamics и др.);

Компания «Океан Электроники» является официальным дистрибьютором и эксклюзивным представителем в России одного из крупнейших производителей разъемов военного и аэрокосмического назначения «JONHON», а так же официальным дистрибьютором и эксклюзивным представителем в России производителя высокотехнологичных и надежных решений для передачи СВЧ сигналов «FORSTAR».



## JONHON

«JONHON» (основан в 1970 г.)

Разъемы специального, военного и аэрокосмического назначения:

(Применяются в военной, авиационной, аэрокосмической, морской, железнодорожной, горно- и нефтедобывающей отраслях промышленности)

«FORSTAR» (основан в 1998 г.)

ВЧ соединители, коаксиальные кабели,  
кабельные сборки и микроволновые компоненты:

(Применяются в телекоммуникациях гражданского и специального назначения, в средствах связи, РЛС, а так же военной, авиационной и аэрокосмической отраслях промышленности).



Телефон: 8 (812) 309-75-97 (многоканальный)

Факс: 8 (812) 320-03-32

Электронная почта: [ocean@oceanchips.ru](mailto:ocean@oceanchips.ru)

Web: <http://oceanchips.ru/>

Адрес: 198099, г. Санкт-Петербург, ул. Калинина, д. 2, корп. 4, лит. А