

HONEYWELL
PART NUMBER
136PC05G2

REV	DOCUMENT	CHANGED BY	CHECK
3	0064547	NR 20MAY10	RS

GENERAL OPERATING CHARACTERISTICS

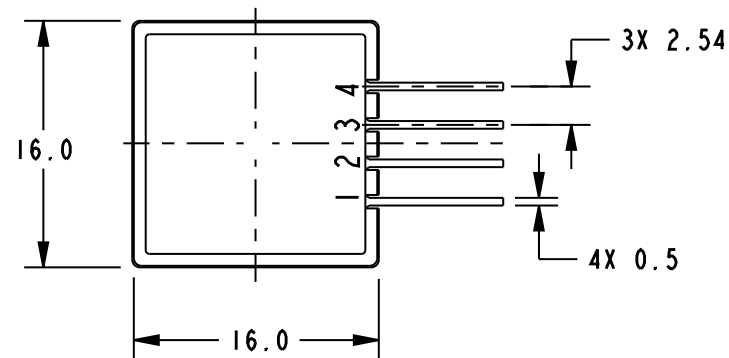
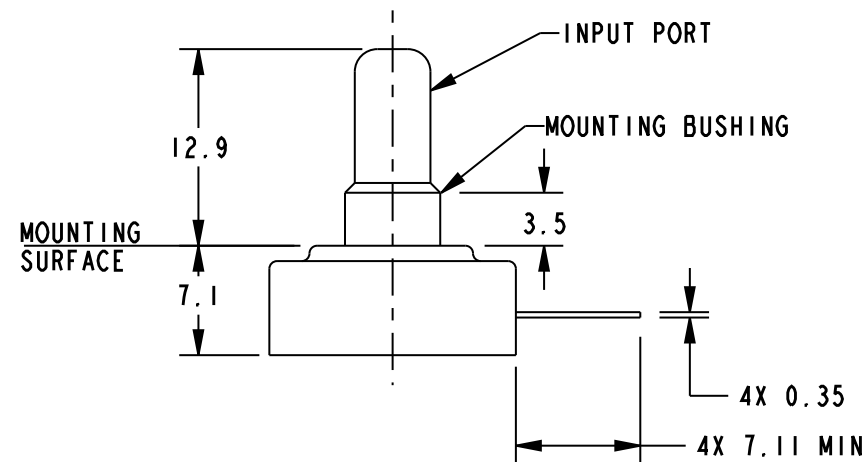
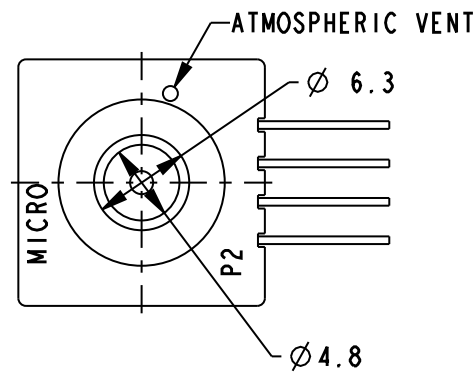
PRESSURE RANGE	0 TO 258 mmHg (0 TO 5 PSIG)
OVERPRESSURE	1035 mmHg (20 PSI)
TEMPERATURE RANGES	
STORAGE	-55° TO +125°C
OPERATE	-40° TO +85°C
COMPENSATED	0°C TO +50°C
SUPPLY VOLTAGE	16 VDC MAX
INPUT RESISTANCE	6800 OHM TYP

ELECTRICAL PERFORMANCE AT 10.00±.01 VDC SUPPLY AND +25°C

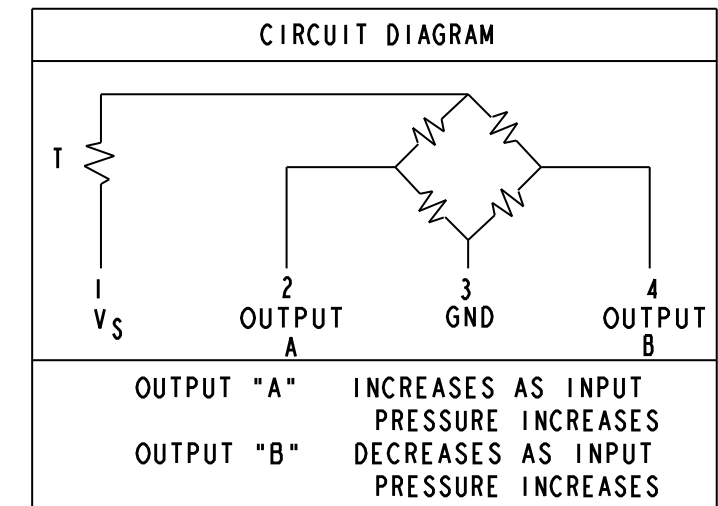
NULL OFFSET	0 ± 1 mV (AT PSI)
F.S.O. / 3	50 ± 1.5 mV (0 TO 5 PSI)
LINEARITY (BFSL)	
INPUT < VENT	± .5% F.S.O. MAX / 3
INPUT > VENT	± 1.0% F.S.O. MAX / 3
HYSTERESIS & REPEATABILITY	± .15% F.S.O. TYP / 3

TEMPERATURE ERROR (25°C TO 0°C OR 25°C TO 50°C)

NULL SHIFT	± 4 mV MAX
SENSITIVITY SHIFT	± 3.0% F.S.O. MAX / 3



- NOTES
- 1 - TERMINALS ARE PLATED FOR SOLDERING
 - 2 - LIMIT SOLDERING TO 315°C MAX FOR 110 SECONDS MAX
 - 3 - F.S.O. IS THE ALGEBRAIC DIFFERENCE BETWEEN THE OUTPUT END POINTS (NULL AND FULL PRESSURE)
 - 4 - INPUT MEDIA LIMITED ONLY TO THOSE MEDIA THAT WILL NOT ATTACK POLYESTER, SILICON OR SILICONE BASED ADHESIVE



RELEASE NO.: CO-77378

DESIGN UNITS: MM	DRAWN	DLT	30 JUL 02	Honeywell
TOLERANCES UNLESS NOTED:	CHECK	SAV	30 JUL 02	
NO PLACES x ± 0.76 ONE PLACE .x ± 0.38 TWO PLACE .xx ± 0.15 THREE PLACE .xxx ± - ANGLES x ± -	THIS DRAWING COVERS A PROPRIETARY ITEM AND IS THE PROPERTY OF HONEYWELL. THIS DRAWING IS NOT TO BE COPIED OR USED WITHOUT THE PERMISSION OF HONEYWELL.			
THIRD ANGLE PROJECTION	INTERPRET PER ANSI Y14.5M - 1982 OTHER HONEYWELL ENGINEERING STANDARDS MAY APPLY			TITLE
	Pro/ENGINEER 2D			BRIDGE PRESSURE SENSOR
	SIZE	TYPE	CAGE CODE	DRAWING NAME
	B	I	-	136PC05G2
	SCALE	NONE		REV
	SHEET 1 OF 1			3

Компания «Океан Электроники» предлагает заключение долгосрочных отношений при поставках импортных электронных компонентов на взаимовыгодных условиях!

Наши преимущества:

- Поставка оригинальных импортных электронных компонентов напрямую с производств Америки, Европы и Азии, а так же с крупнейших складов мира;
- Широкая линейка поставок активных и пассивных импортных электронных компонентов (более 30 млн. наименований);
- Поставка сложных, дефицитных, либо снятых с производства позиций;
- Оперативные сроки поставки под заказ (от 5 рабочих дней);
- Экспресс доставка в любую точку России;
- Помощь Конструкторского Отдела и консультации квалифицированных инженеров;
- Техническая поддержка проекта, помощь в подборе аналогов, поставка прототипов;
- Поставка электронных компонентов под контролем ВП;
- Система менеджмента качества сертифицирована по Международному стандарту ISO 9001;
- При необходимости вся продукция военного и аэрокосмического назначения проходит испытания и сертификацию в лаборатории (по согласованию с заказчиком);
- Поставка специализированных компонентов военного и аэрокосмического уровня качества (Xilinx, Altera, Analog Devices, Intersil, Interpoint, Microsemi, Actel, Aeroflex, Peregrine, VPT, Syfer, Eurofarad, Texas Instruments, MS Kennedy, Miteq, Cobham, E2V, MA-COM, Hittite, Mini-Circuits, General Dynamics и др.);

Компания «Океан Электроники» является официальным дистрибьютором и эксклюзивным представителем в России одного из крупнейших производителей разъемов военного и аэрокосмического назначения «JONHON», а так же официальным дистрибьютором и эксклюзивным представителем в России производителя высокотехнологичных и надежных решений для передачи СВЧ сигналов «FORSTAR».



JONHON

«JONHON» (основан в 1970 г.)

Разъемы специального, военного и аэрокосмического назначения:

(Применяются в военной, авиационной, аэрокосмической, морской, железнодорожной, горно- и нефтедобывающей отраслях промышленности)

«FORSTAR» (основан в 1998 г.)

ВЧ соединители, коаксиальные кабели, кабельные сборки и микроволновые компоненты:

(Применяются в телекоммуникациях гражданского и специального назначения, в средствах связи, РЛС, а так же военной, авиационной и аэрокосмической отраслях промышленности).



Телефон: 8 (812) 309-75-97 (многоканальный)

Факс: 8 (812) 320-03-32

Электронная почта: ocean@oceanchips.ru

Web: <http://oceanchips.ru/>

Адрес: 198099, г. Санкт-Петербург, ул. Калинина, д. 2, корп. 4, лит. А