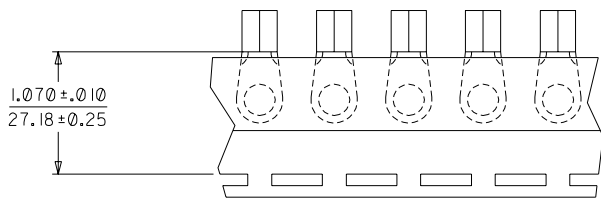
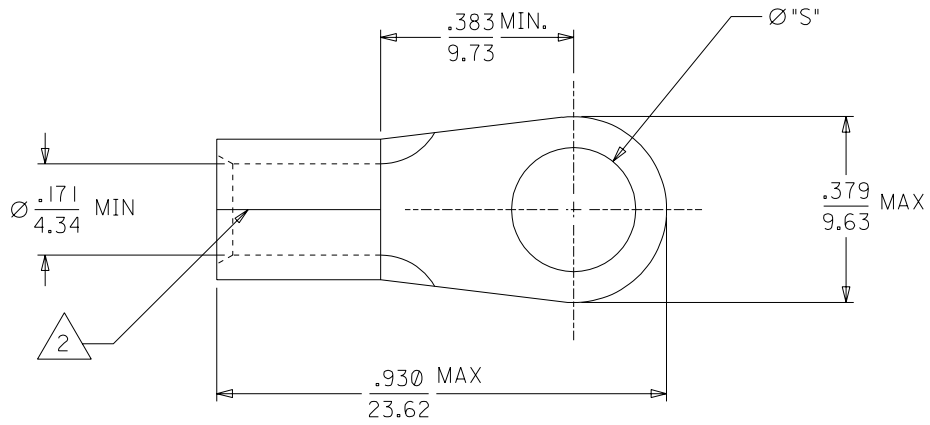


| MATERIAL NUMBER | ENGINEERING NUMBER | STUD SIZE | "S" ±.003/(0.08) | PACKAGING |
|-----------------|--------------------|-----------|---------------------|----------------|
| 191930198 | D-356-06 | 6 | .146/(3.71) | LOOSE PIECE |
| 191930200 | D-356-08 | 8 | .173/(4.39) | |
| 191930202 | D-356-10 | 10 | .198/(5.03) | |
| 191930204 | D-356-14 | 14 | .265/(6.73) | |
| 191930199 | D-356-06T | 6 | .146/(3.71) | TAPE |
| 191930201 | D-356-08T | 8 | .173/(4.39) | |
| 191930203 | D-356-10T | 10 | .198/(5.03) | |
| 191930205 | D-356-14T | 14 | .265/(6.73) | |



TAPE MOUNTING LOCATION



SALES DRAWING

NOTES:
 1. MATERIAL: COPPER
 PLATING: ELECTRO-TIN.
 2. BRAZED SEAM.

| | | | | | | | | |
|---|--|--|--------------|--|--|--|--------------------------|-----|
| NEW RELEASE EC NO. ETC2003-0024 DRWN: BRE 02/07/30 CHK: HEB 02/07/30 APPR: RWD 02/07/30 | QUALITY SYMBOLS MAJOR =0 CRITICAL =0 | GENERAL TOLERANCES: (UNLESS SPECIFIED) | | SCALE 4:1 | DESIGN UNITS <input type="checkbox"/> mm <input checked="" type="checkbox"/> INCH | DIMENSIONS: <input type="checkbox"/> mm <input checked="" type="checkbox"/> INCH <input type="checkbox"/> mm ONLY | SHT | REV |
| | | 4 PLACES ±0. | 3 PLACES ±0. | 2 PLACES ±0. | 1 PLACE ±0. | THIRD ANGLE PROJECTION | REVISIONS | |
| DESCRIPTION | | DRAWN BY & DATE BRE 02/07/23 | | CHECKED BY & DATE HEB 02/07/23 | | TITLE: RING TONGUE TERMINAL VERSAKRIMP 8 AWG | | |
| REV | | APPROVED BY & DATE RWD 02/07/23 | | MATERIAL NO. SEE CHART | | | DRAWING NO. SD-19069-012 | |
| A | | CAD FILENAME SD-19069-012 .DGN | | DRAWING NO. SD-19069-012 | | SHEET NO. 1 OF 1 | | |
| | | DRAFT WHERE APPLICABLE MUST REMAIN WITHIN DIMENSIONS | | THIS DRAWING CONTAINS INFORMATION THAT IS PROPRIETARY TO MOLEX INCORPORATED AND SHOULD NOT BE USED WITHOUT WRITTEN PERMISSION. | | | SIZE B | |

Компания «Океан Электроники» предлагает заключение долгосрочных отношений при поставках импортных электронных компонентов на взаимовыгодных условиях!

Наши преимущества:

- Поставка оригинальных импортных электронных компонентов напрямую с производств Америки, Европы и Азии, а так же с крупнейших складов мира;
- Широкая линейка поставок активных и пассивных импортных электронных компонентов (более 30 млн. наименований);
- Поставка сложных, дефицитных, либо снятых с производства позиций;
- Оперативные сроки поставки под заказ (от 5 рабочих дней);
- Экспресс доставка в любую точку России;
- Помощь Конструкторского Отдела и консультации квалифицированных инженеров;
- Техническая поддержка проекта, помощь в подборе аналогов, поставка прототипов;
- Поставка электронных компонентов под контролем ВП;
- Система менеджмента качества сертифицирована по Международному стандарту ISO 9001;
- При необходимости вся продукция военного и аэрокосмического назначения проходит испытания и сертификацию в лаборатории (по согласованию с заказчиком);
- Поставка специализированных компонентов военного и аэрокосмического уровня качества (Xilinx, Altera, Analog Devices, Intersil, Interpoint, Microsemi, Actel, Aeroflex, Peregrine, VPT, Syfer, Eurofarad, Texas Instruments, MS Kennedy, Miteq, Cobham, E2V, MA-COM, Hittite, Mini-Circuits, General Dynamics и др.);

Компания «Океан Электроники» является официальным дистрибьютором и эксклюзивным представителем в России одного из крупнейших производителей разъемов военного и аэрокосмического назначения «JONHON», а так же официальным дистрибьютором и эксклюзивным представителем в России производителя высокотехнологичных и надежных решений для передачи СВЧ сигналов «FORSTAR».



JONHON

«JONHON» (основан в 1970 г.)

Разъемы специального, военного и аэрокосмического назначения:

(Применяются в военной, авиационной, аэрокосмической, морской, железнодорожной, горно- и нефтедобывающей отраслях промышленности)

«FORSTAR» (основан в 1998 г.)

ВЧ соединители, коаксиальные кабели,
кабельные сборки и микроволновые компоненты:

(Применяются в телекоммуникациях гражданского и специального назначения, в средствах связи, РЛС, а так же военной, авиационной и аэрокосмической отраслях промышленности).



Телефон: 8 (812) 309-75-97 (многоканальный)

Факс: 8 (812) 320-03-32

Электронная почта: ocean@oceanchips.ru

Web: <http://oceanchips.ru/>

Адрес: 198099, г. Санкт-Петербург, ул. Калинина, д. 2, корп. 4, лит. А