
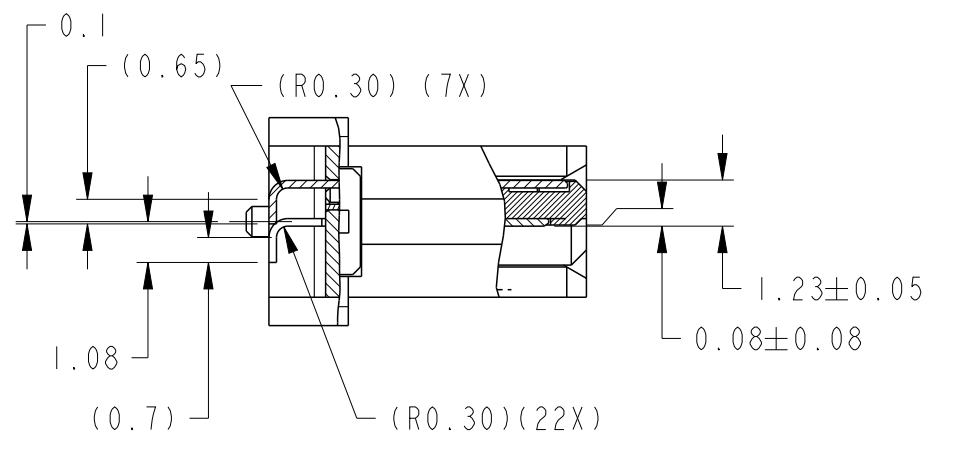
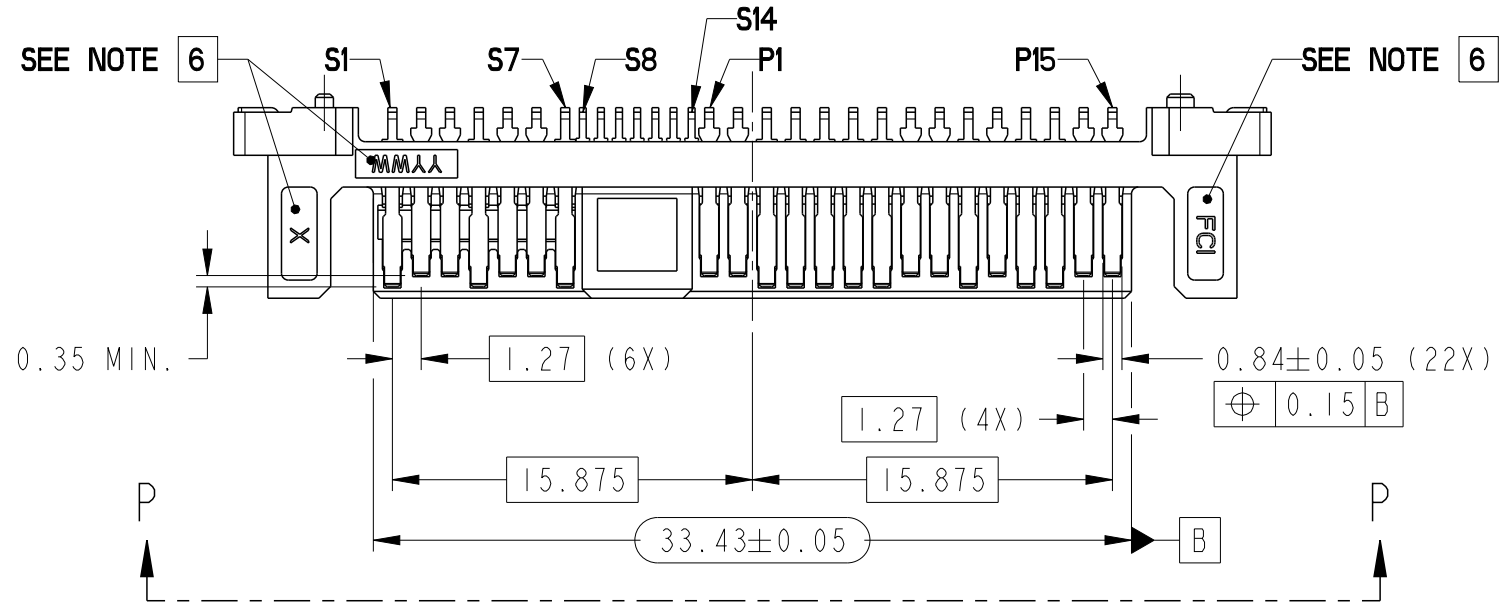
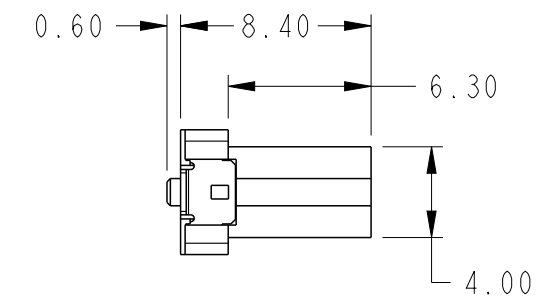
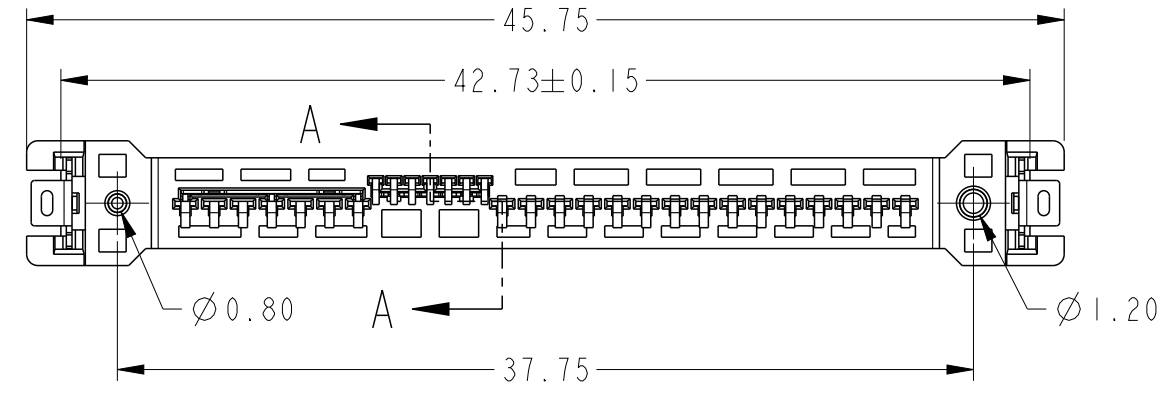
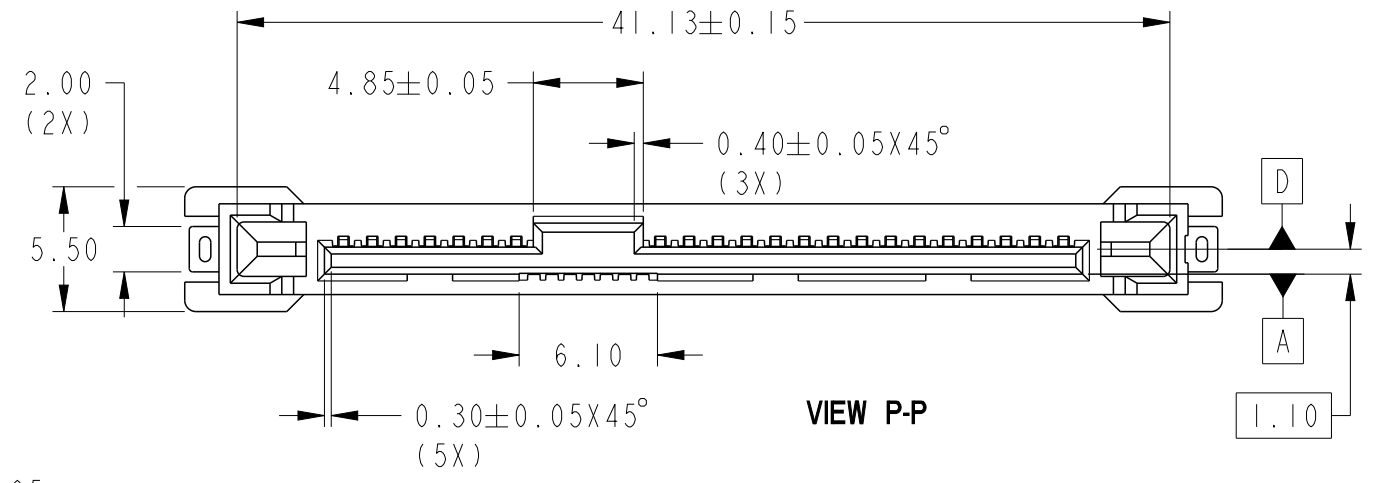
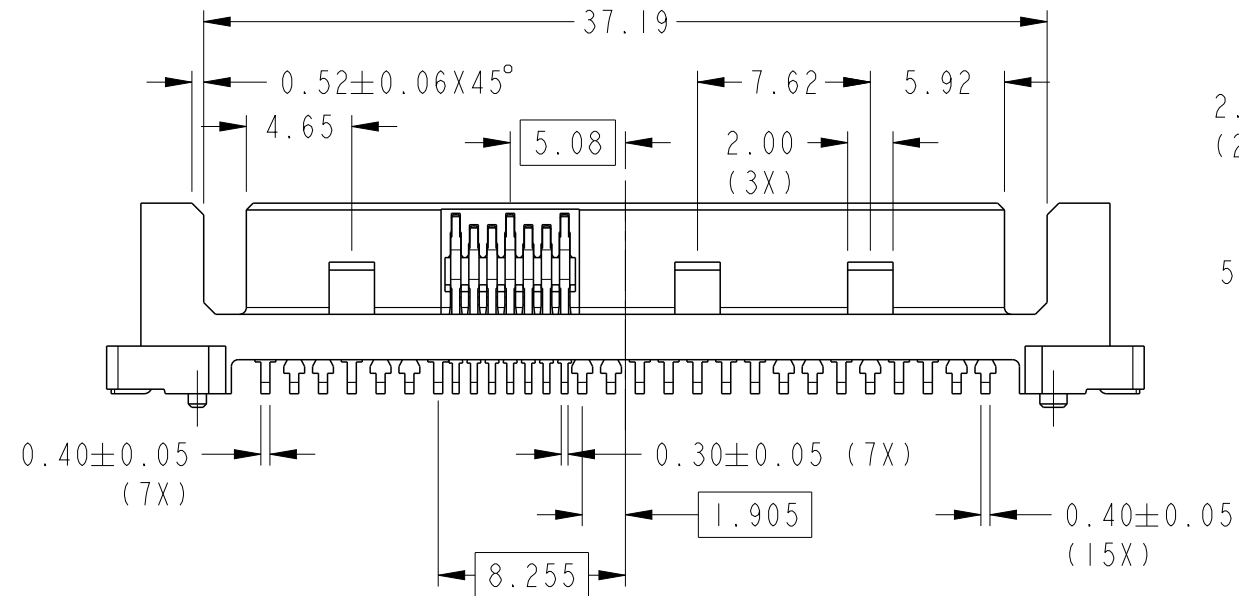
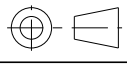


PRODUCT NUMBER  
 10131436-001LF  
 10131436-002LF 

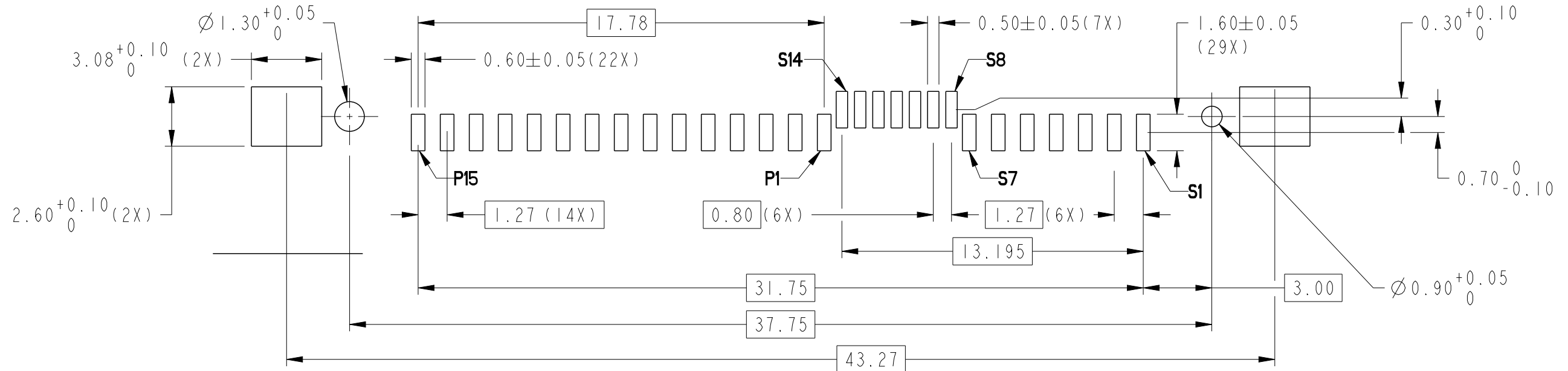


SECTION A-A  
 SCALE 5:1

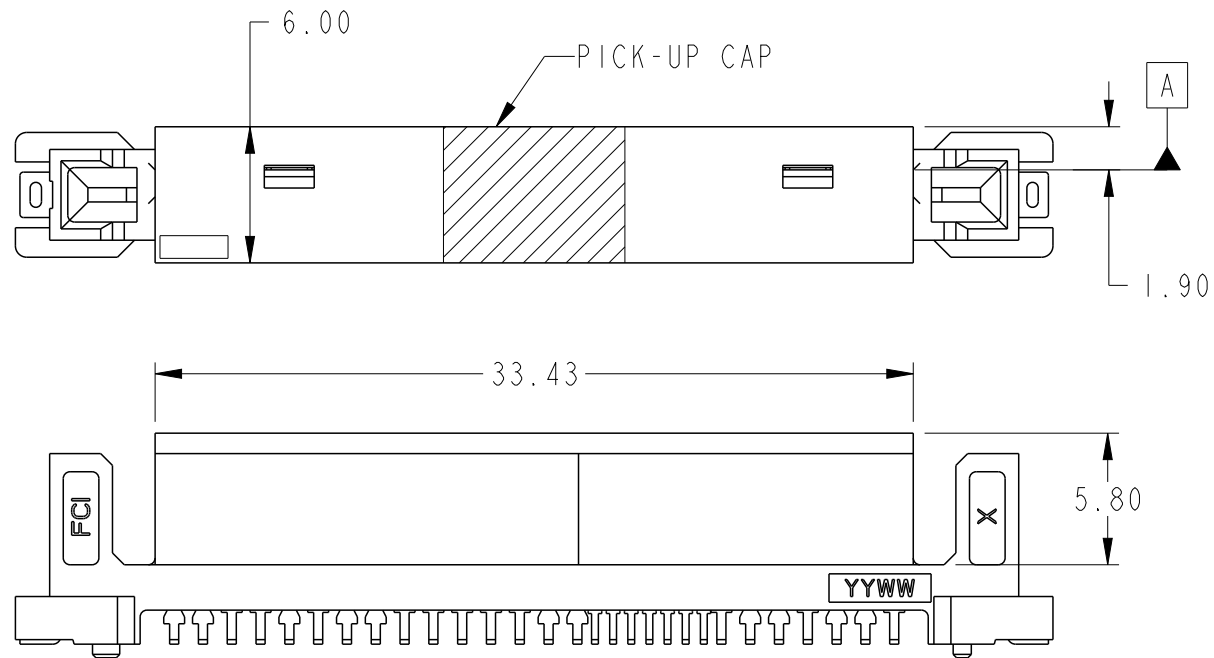
Amphenol FCI  
 © 2016 AFCI

spec ref	dr	S Paulpandian	2014/11/21	projection	MM	size	A3	scale	3:1
tolerance std	eng	Siew-Leong Lim	2016/06/03		← →	ecn no	ELX-S-24203-1	rel level	Released
ASME Y14.5	chr	-	-						
TOLERANCES UNLESS OTHERWISE SPECIFIED	appr	Koon-Poh Tay	2016/06/10	product family					
surface	linear	0.X	±0.40	Amphenol FCI	12G SAS PLUG		dwg no	10131436	rev
ASME Y14.5	angular	0.XX	±0.25		VERTICAL SMT ASSY				
		0.XXX	±		cat. no.	Product - Customer Drw			
		0°	±5°						

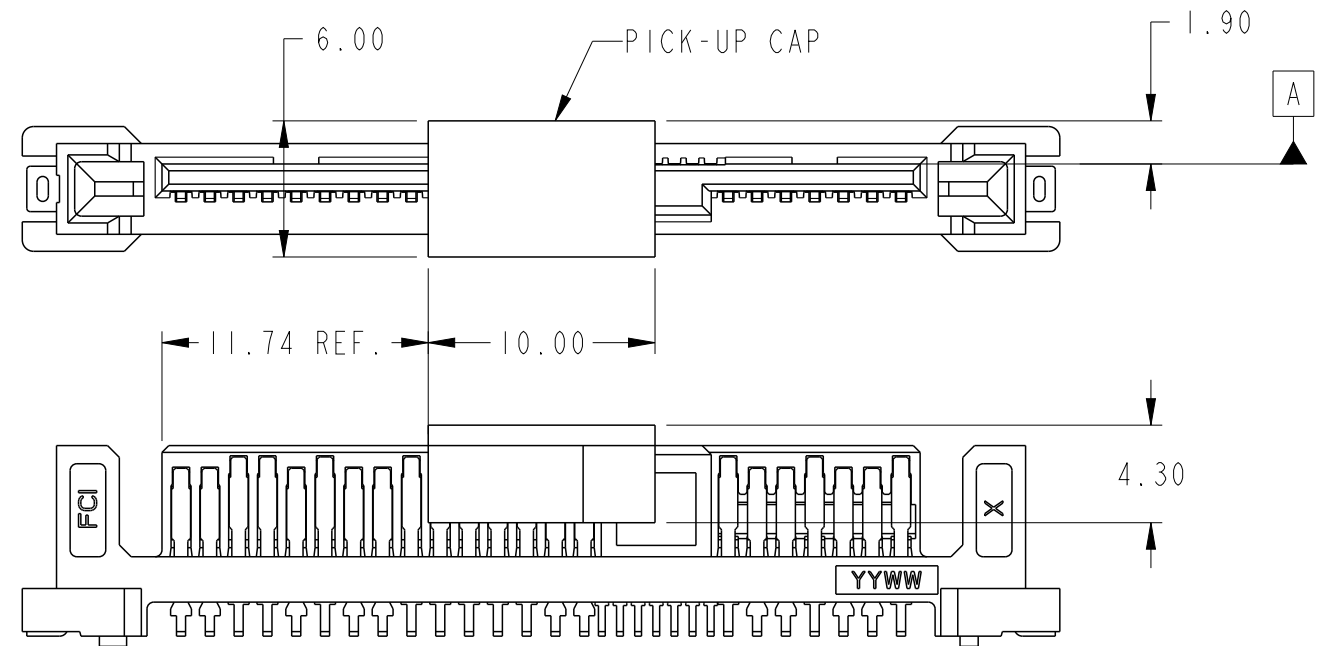
PRODUCT NUMBER  
SEE TABLE



SCALE 5:1  
RECOMMENDED SOLDER PAD LAYOUT



SCALE 3:1  
WITH PICK-UP CAP ATTACHED  
10131436-002



SCALE 3:1  
WITH PICK-UP CAP ATTACHED  
10131436-001

spec ref		dr	S Paulpandian	2014/11/21	projection	MM	size	A3	scale	3:1	
tolerance std		eng	Siew-Leong Lim	2016/06/03			ecn no	ELX-S-24203-1	rel level	Released	
ASME Y14.5		chr	-	-							
TOLERANCES UNLESS OTHERWISE SPECIFIED		appr	Koon-Poh Tay	2016/06/10	product family						
surface	linear	0.X	±0.40	<b>Amphenol FCI</b>	12G SAS PLUG VERTICAL SMT ASSY		dwg no	10131436		rev	<b>B</b>
		0.XX	±0.25								
0.XXX	±										
ASME Y14.5	angular	0°	±5°	cat. no.	Product - Customer Drw		sheet 2 of 3				

PRODUCT NUMBER	WITH PICK-UP CAP	PACKAGING	PLATING SPEC.
10131436-001LF / -002LF $\triangle_B$	NO	TRAY	SEE NOTE <span style="border: 1px solid black; padding: 0 2px;">2</span>
10131436-001CLF / -002CLF $\triangle_B$	YES		
10131436-001C-TRLF / -002C-TRLF $\triangle_B$		TAPE & REEL	

NOTES:

1. MATERIAL:  
HOUSING: HIGH TEMPERATURE PLASTIC, BLACK, UL94V-0  
CONTACT: COPPER ALLOY  
SOLDER TAB: COPPER ALLOY
2. FINISH:  
CONTACTS:  
1.27um~2.54um NICKEL UNDERPLATE OVERALL,  
2.54um~5.08um TIN (LEAD-FREE) ON SOLDER TAIL,  
0.76um MIN Au ON MATING AREA.  
SOLDER TAB:  
1.27um~2.54um NICKEL UNDERPLATE OVERALL,  
2.54um~5.08um TIN (LEAD-FREE) ON SOLDER TAIL,
3. THIS PRODUCT MEETS EUROPEAN UNION DIRECTIVES AND OTHER COUNTRY REGULATIONS AS DESCRIBED IN GS-47-004
4. THE HOUSING WILL WITHSTAND EXPOSURE TO 260°C PEAK TEMPERATURE FOR 10 SECONDS IN A CONVECTION, INFRA-RED OR VAPOR PHASE REFLOW OVEN
5. COPLANARITY FROM SEATING PLANE: 0.1mm MAX.
6. THE PART SHALL HAVE DATE CODE (YYWW), VENDOR LOGO AND CAVITY NUMBER SHOWN AT THIS AREA.
7. A SYMBOL  $\triangle_B$  WILL BE NEXT TO ANY DIMENSION, VIEW OR NOTE WHICH HAS BEEN MODIFIED WITH THE CURRENT DRAWING REVISION.

Amphenol  
FCi

© 2016 AFCI

spec ref	dr	S Paulpandian	2014/11/21	projection	MM	size	A3	scale	3:1
tolerance std	eng	Siew-Leong Lim	2016/06/03		← →	ecn no	ELX-S-24203-1		
ASME Y14.5	chr	-	-			rel level	Released		
surface	appr	Koon-Poh Tay	2016/06/10	product family		rel level	Released		
ASME Y14.5	linear	0.X	±0.40	Amphenol FCi	12G SAS PLUG VERTICAL SMT ASSY	dwg no	10131436	rev	B
		0.XX	±0.25						
ASME Y14.5	angular	0°	±5°						
cat. no.				Product - Customer Drw			sheet 3 of 3		

Компания «Океан Электроники» предлагает заключение долгосрочных отношений при поставках импортных электронных компонентов на взаимовыгодных условиях!

Наши преимущества:

- Поставка оригинальных импортных электронных компонентов напрямую с производств Америки, Европы и Азии, а так же с крупнейших складов мира;
- Широкая линейка поставок активных и пассивных импортных электронных компонентов (более 30 млн. наименований);
- Поставка сложных, дефицитных, либо снятых с производства позиций;
- Оперативные сроки поставки под заказ (от 5 рабочих дней);
- Экспресс доставка в любую точку России;
- Помощь Конструкторского Отдела и консультации квалифицированных инженеров;
- Техническая поддержка проекта, помощь в подборе аналогов, поставка прототипов;
- Поставка электронных компонентов под контролем ВП;
- Система менеджмента качества сертифицирована по Международному стандарту ISO 9001;
- При необходимости вся продукция военного и аэрокосмического назначения проходит испытания и сертификацию в лаборатории (по согласованию с заказчиком);
- Поставка специализированных компонентов военного и аэрокосмического уровня качества (Xilinx, Altera, Analog Devices, Intersil, Interpoint, Microsemi, Actel, Aeroflex, Peregrine, VPT, Syfer, Eurofarad, Texas Instruments, MS Kennedy, Miteq, Cobham, E2V, MA-COM, Hittite, Mini-Circuits, General Dynamics и др.);

Компания «Океан Электроники» является официальным дистрибьютором и эксклюзивным представителем в России одного из крупнейших производителей разъемов военного и аэрокосмического назначения «JONHON», а так же официальным дистрибьютором и эксклюзивным представителем в России производителя высокотехнологичных и надежных решений для передачи СВЧ сигналов «FORSTAR».



## JONHON

«JONHON» (основан в 1970 г.)

Разъемы специального, военного и аэрокосмического назначения:

(Применяются в военной, авиационной, аэрокосмической, морской, железнодорожной, горно- и нефтедобывающей отраслях промышленности)

«FORSTAR» (основан в 1998 г.)

ВЧ соединители, коаксиальные кабели, кабельные сборки и микроволновые компоненты:

(Применяются в телекоммуникациях гражданского и специального назначения, в средствах связи, РЛС, а так же военной, авиационной и аэрокосмической отраслях промышленности).



Телефон: 8 (812) 309-75-97 (многоканальный)

Факс: 8 (812) 320-03-32

Электронная почта: [ocean@oceanchips.ru](mailto:ocean@oceanchips.ru)

Web: <http://oceanchips.ru/>

Адрес: 198099, г. Санкт-Петербург, ул. Калинина, д. 2, корп. 4, лит. А