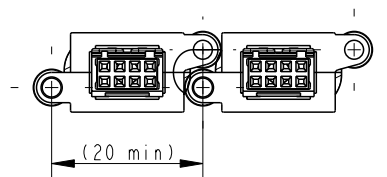
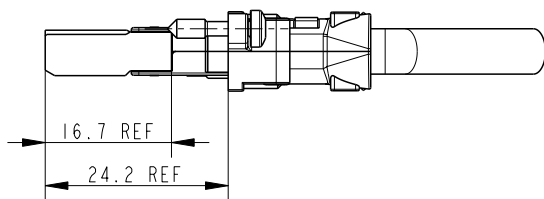
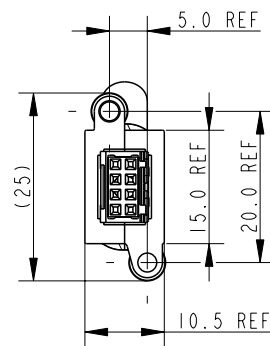
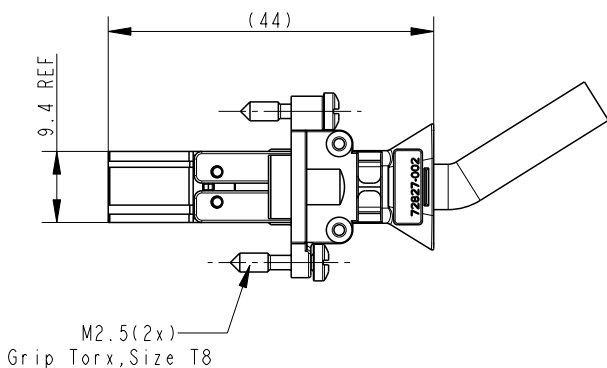


LEAD FREE PRODUCT NO.

72831-X01LF

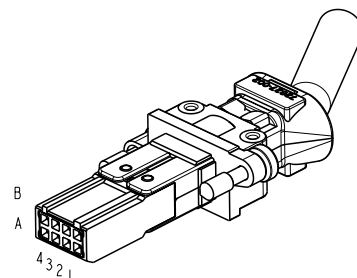


Mouting information

NOTES:

1. BODY MATERIAL..... 30% GLASS FILLED POLYAMIDE
FLAME RETARDENT ACC. UL 94-V0
2. COVER MATERIAL..... ZINC ALLOY
3. TERMINAL MATERIAL..... TINBRONZE
4. CLAMP MATERIAL..... STAINLESS STEEL
5. CUP SPRING MATERIAL..... HARDENED STEEL, INNER Ø5
6. SURFACE COATING..... Sn OVERALL, Ni AS BARRIER COATING
7. SCREW MATERIAL..... STEEL
8. TUBULAR RIVET MATERIAL... BRASS
9. PRODUCT MARKING..... PART NUMBER & MANUFACT. DATE
9. RoHS INFORMATIONS:

- This "LF" product meets European Union Directives and other country regulations as described in GS-22-008.
- This product is not intended to be exposed to a manufacturing solder process.
- Packaging Spec: GS-14-920.



Copyright FCI.

rev	ecn no	dr	date
E	B20112	BB	2002/06/30
F	LS05-0102	JTA	2005/11/12
G	LS06-0084	LGO	2006/07/09
H	LS06-0143	LGO	2006/09/25
J	LS07-0255	JTA	2007/11/13
-	-	-	-
-	-	-	-

Performance Level	
72831-1XXLF	Telcordia Co
72831-2XXLF	Customer Special



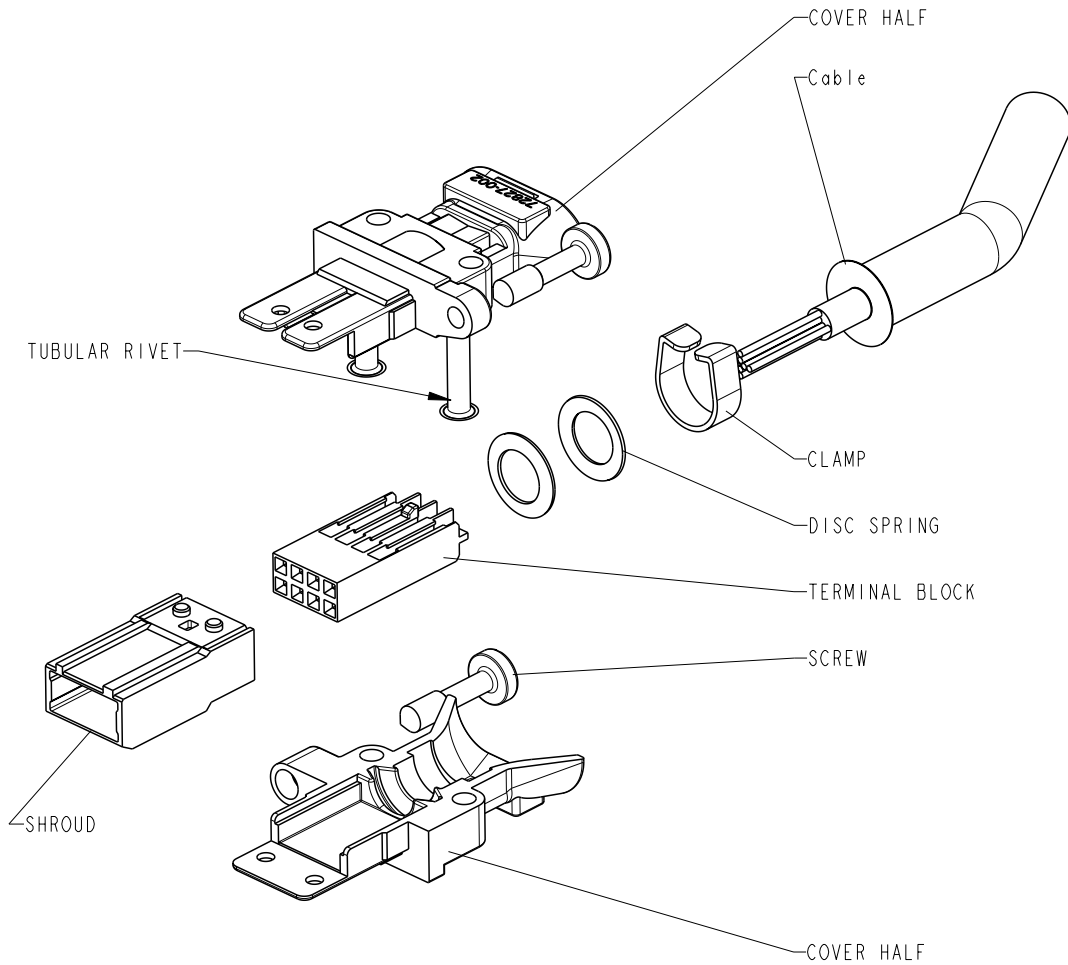
CONVERSION ACCORDING GS-STANDARDS

www.fciconnect.com		surface ISO 1302	- ✓	tolerance std ISO 406 ISO 1101	projection mm	TOLERANCES UNLESS OTHERWISE SPECIFIED	
Dr	B.Beirinckx	2002/06/30	ANGULAR	0.X	±0.3	size A4	Scale 1:1
Eng	G.Nys	2002/06/30		LINEAR	0.XX		
Chr	W.Panis	2002/06/30	0° ±2°	0.XXX	±0.05	ECN	LS07-0195
Appr	W.Panis	2002/06/30	Product family		SOFIX SHIELDED	Spec ref	RELEASED
		title MINICONCEPT, CABLE			dwg no 72831_C		Rev. J
		title CONNECTOR, SIGNAL IDC 8 pos.			CUSTOMER COPY		sheet 1 of 3
catalog no							

REV F - 2006-04-17



Copyright FCI.



STANDARD VERSION SHOWN

www.fciconnect.com			surface - ✓ ISO 1302		tolerance std ISO 406 ISO 1101		projection ⊕		mm ↔	
			TOLERANCES UNLESS OTHERWISE SPECIFIED							
Dr	B.Beirinckx	2002/06/30	ANGULAR	LINEAR	0.X	±0.3	size A4	ECN LS07-0195	Scale 3:2	
Eng	G.Nys	2002/06/30			0.XX	±0.1				
Chr	W.Panis	2002/06/30	0° ±y°		0.XXX	±0.05	Spec ref		RELEASED	
Appr	W.Panis	2002/06/30	Product family			SOFIX SHIELDED				
		title MINICONCEPT, CABLE				dwg no 72831_C		Rev. J		
		CONNECTOR, SIGNAL IDC 8 pos.								
		catalog no				CUSTOMER COPY		sheet 2 of 3		

REV F - 2006-04-17

PDM: Rev:J

STATUS: Released

Printed: Aug 01, 2010

LEAD FREE PART NUMBER

Kit: 72831-X01LF	
COMPONENTS	QTY
SCREW	2
TUBULAR RIVET	2
DISC SPRING	2
CLAMP	1
COVER HALF	1
COVER HALF	1
TERMINAL BLOCK	1
SHROUD	1
CABLE	1



Dimension with oval around are critical dimensions including any attached geometrical tolerance. Other features or stand-alone geometrical tolerances being critical have a note "CRITICAL FEATURE" below the item

A symbol (x: drawing current revision) will be next to any dimension, view or note which has been modified with the current drawing revision



Copyright FCI.

www.fciconnect.com			surface <input checked="" type="checkbox"/> tolerance std		projection		mm			
			ISO 1302		ISO 406 ISO 1101					
			TOLERANCES UNLESS OTHERWISE SPECIFIED							
Dr	B.Beirinckx	2002/06/30	ANGULAR	LINEAR	0.X	±0.3	size	A4	Scale	
Eng	G.Nys	2002/06/30			0.XX	±0.1				
Chr	W.Panis	2002/06/30	0°	±r°	0.XXX	±0.05	ECN	LS07-0195		
Appr	W.Panis	2002/06/30	Product family			SOFIX SHIELDED	Spec ref	RELEASED		
		title MINICONCEPT, CABLE				dwg no		72831_C		Rev.
		CONNECTOR, SIGNAL IDC 8 pos.								J
		catalog no				CUSTOMER COPY		sheet 3 of 3		

REV F - 2006-04-17

Компания «Океан Электроники» предлагает заключение долгосрочных отношений при поставках импортных электронных компонентов на взаимовыгодных условиях!

Наши преимущества:

- Поставка оригинальных импортных электронных компонентов напрямую с производств Америки, Европы и Азии, а так же с крупнейших складов мира;
- Широкая линейка поставок активных и пассивных импортных электронных компонентов (более 30 млн. наименований);
- Поставка сложных, дефицитных, либо снятых с производства позиций;
- Оперативные сроки поставки под заказ (от 5 рабочих дней);
- Экспресс доставка в любую точку России;
- Помощь Конструкторского Отдела и консультации квалифицированных инженеров;
- Техническая поддержка проекта, помощь в подборе аналогов, поставка прототипов;
- Поставка электронных компонентов под контролем ВП;
- Система менеджмента качества сертифицирована по Международному стандарту ISO 9001;
- При необходимости вся продукция военного и аэрокосмического назначения проходит испытания и сертификацию в лаборатории (по согласованию с заказчиком);
- Поставка специализированных компонентов военного и аэрокосмического уровня качества (Xilinx, Altera, Analog Devices, Intersil, Interpoint, Microsemi, Actel, Aeroflex, Peregrine, VPT, Syfer, Eurofarad, Texas Instruments, MS Kennedy, Miteq, Cobham, E2V, MA-COM, Hittite, Mini-Circuits, General Dynamics и др.);

Компания «Океан Электроники» является официальным дистрибьютором и эксклюзивным представителем в России одного из крупнейших производителей разъемов военного и аэрокосмического назначения «JONHON», а так же официальным дистрибьютором и эксклюзивным представителем в России производителя высокотехнологичных и надежных решений для передачи СВЧ сигналов «FORSTAR».



JONHON

«JONHON» (основан в 1970 г.)

Разъемы специального, военного и аэрокосмического назначения:

(Применяются в военной, авиационной, аэрокосмической, морской, железнодорожной, горно- и нефтедобывающей отраслях промышленности)

«FORSTAR» (основан в 1998 г.)

ВЧ соединители, коаксиальные кабели, кабельные сборки и микроволновые компоненты:

(Применяются в телекоммуникациях гражданского и специального назначения, в средствах связи, РЛС, а так же военной, авиационной и аэрокосмической отраслях промышленности).



Телефон: 8 (812) 309-75-97 (многоканальный)

Факс: 8 (812) 320-03-32

Электронная почта: ocean@oceanchips.ru

Web: <http://oceanchips.ru/>

Адрес: 198099, г. Санкт-Петербург, ул. Калинина, д. 2, корп. 4, лит. А