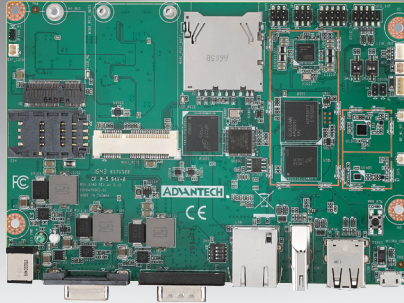


RSB-4760

Qualcomm ARM® Cortex®-A53 APQ8016
3.5" SBC

NEW



Introduction

RSB-4760 is a RISC 3.5" single board computer (SBC) powered by Qualcomm ARM® Cortex®-A53 APQ8016 processor that supports full HD display and intergrades on board wireless solution – Wi-Fi, BT and GNSS. RSB-4760 also features in mini PCIe, M.2, and SIM card slots for expanding connectivity capability, like 3G, 4G/LTE modules. Equipped with complete Android, Linux and Debian BSPs, this SBC enables customers to easily develop unique application on specific OS.

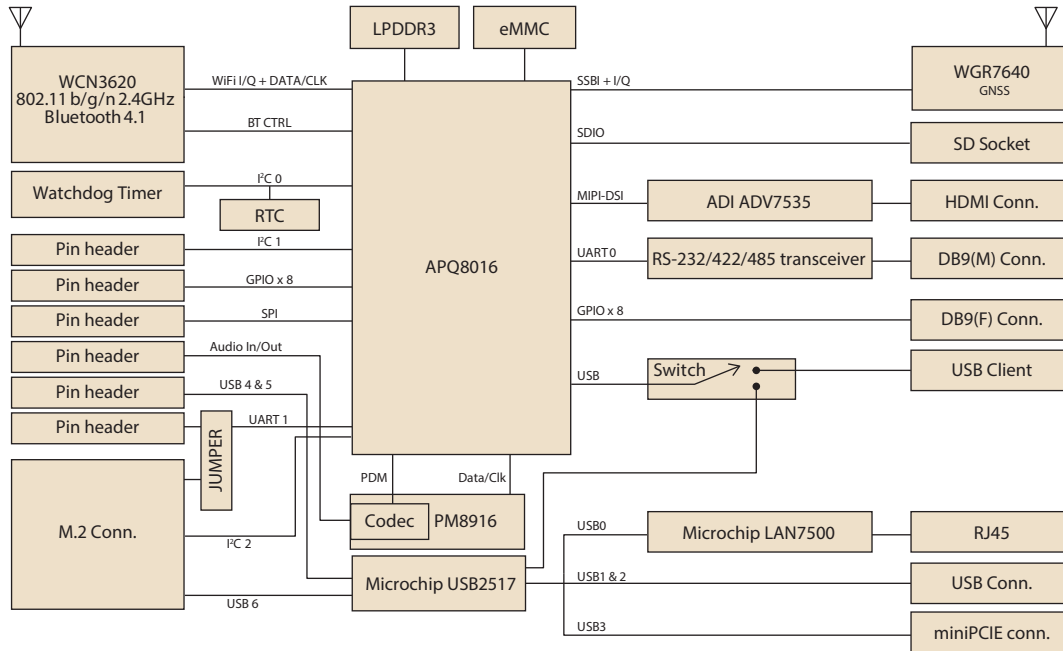
Specifications

| | | |
|-------------------|-------------------------|-----------------------------------------------------------------------------------------------------------------------------------------|
| Form Factor | | 3.5" SBC |
| Processor System | CPU | Quad-core ARM® Cortex® A53 APQ8016 |
| | Technology | LPDDR3 1066MHz |
| | Capacity | On-board 1GB / 2GB LPDDR3 |
| | Flash | 8GB |
| Graphics | HDMI | 1 HDMI, 1920 x 1080 at 60Hz |
| | H/W Video Codec | Encode: 30 fps 720p (H.264 Baseline/MPEG-4) 30 fps 1080p (MPEG-4/H.264/VP8/H.263) |
| | | Decode: 30 fps 1080p (MPEG-4/H.264/H.263/DivX/MPEG2/VC1/Soreson/VP8) |
| Ethernet | Chipset | Microchip LAN7500 |
| Connectivity | Speed | 1 10/100/1000 Mbps |
| | Wi-Fi | WCN3620 802.11 b/g/n 2.4GHz |
| | Bluetooth | WCN3620 Bluetooth 4.1 |
| | GNSS | WGR7640 |
| RTC | | Yes |
| WatchDog Timer | | Yes |
| Expansion | SD socket | 1 x SD socket |
| | M.2 | 1 x M.2 2230 Key.E |
| | mini PCIe | 1 x Full size mini PCIe slot (USB signal only) |
| | SIM | 1 x mini-SIM slot |
| | SATA | - |
| I/O | SATA Power | - |
| | USB | 2 x USB 2.0 Type A / 2 x USB 2.0 pin header / 1 x micro USB client |
| | Audio | 1 x line-out, 1 x mic-in via pin header |
| | SPDIF | - |
| | Serial Port | 1 x 4 wires RS-232/422/485 via D-SUB 9 1 x 4 wires console via pin header (Configurable for general purpose UART or M.2 UART signal) |
| | SPI | 1 |
| | CAN | - |
| | GPIO | 8 x GPIO via D-SUB 9 / 8 x GPIO via pin header (3.3V TTL level) |
| | I2C | 1 |
| | System Bus | - |
| | Touch | - |
| | I/R | - |
| | LED | 1 x Power LED, 1 x Wi-Fi&BT LED |
| | Button | 1 x Power Button, 1 x Reset Button |
| | Power | Power Supply Voltage |
| Power Type | | DC-in |
| Power Consumption | | 6 W |
| Environment | Operational Temperature | 0 – 60° C |
| | Operating Humidity | 5% – 95% |
| Mechanical | Dimensions (W x D) | 102 x 146 mm |
| Operating System | | Android / Yocto Linux / Debian |
| Certifications | | CE/RED/FCC/IC/SRRC/TELEC |

Features

- Qualcomm ARM® Cortex®-A53 APQ8016 Quad core up to 1.2 GHz
- Onboard 1GB/2GB LPDDR3 memory and 8GB eMMC
- 1 HDMI, 1 RS-232/422/485, 1 GbE, 4 USB 2.0, 16 GPIO, 1 I2C, 1 SPI
- Highly intergrated on-board wireless connectivity - Wi-Fi, BT, and GNSS
- Connectivity expansion capability - M.2, mini-PCIe
- Wide voltage range DC power input
- Support Android, Linux and Debian

Block Diagram



Ordering Information

| Part Number | CPU | Memory | Flash | HDMI | LAN | Serial Port | USB Host | SD | Operating Temperature |
|------------------|-----------------------------------|--------|-------|------|-----|----------------------------------------------------------|----------|----|-----------------------|
| RSB-4760CQ-QNA1E | Qualcomm APQ8016 Quad Core 1.2GHz | 1GB | 8GB | 1 | 1 | 1 x 4 wires RS-232/422/485 1 x 4 wires UART (Console) | 4 | 1 | 0 ~ 60 °C |
| RSB-4760CQ-WNA1E | Qualcomm APQ8016 Quad Core 1.2GHz | 2GB | 8GB | 1 | 1 | 1 x 4 wires RS-232/422/485 1 x 4 wires UART (Console) | 4 | 1 | 0 ~ 60 °C |

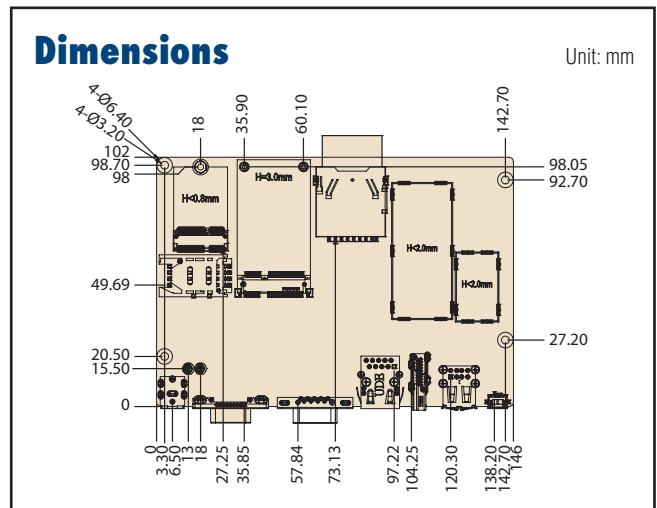
Packing List

| Part Number | Description |
|-------------|-------------------|
| RSB-4760 | RSB-4760 3.5" SBC |

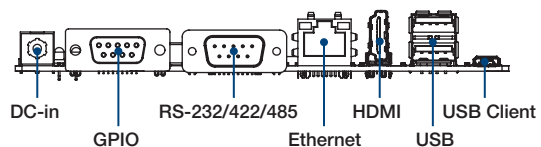
Optional Accessories

| Port Number | Description |
|----------------|------------------------------------------------------|
| 96PSA-A36W12R1 | Adapter 100-240 36W 12V 3A 9NA0362308 |
| 170203183C | Power cord 3P Europe (WS-010+WS-083) 183 cm |
| 170203180A | Power cord 3P UK 2.5A/3A 250 V 1.83 M |
| 1700001524 | Power cord 3P UL 10A 125 V 180 cm |
| 1700008921 | Power Cord 3P PSE 183cm |
| 1700026931-01 | Debug cable |
| ROM-ED20-00A1E | Debug adapter board |
| 1750006043 | Cable R/P SMA (M) to MHF 1.32 150mm |
| 1750006010 | Cable R/P SMA (M) to MHF 1.32 200mm |
| 1750008671-01 | Dipole Antenna. 2.4+5G WIFI 2.5/4dBi SMA/M-R L=109mm |
| 1750007622-01 | Dipole Antenna. 2.4 WIFI 3.5dBi SMA/M-R L=120mm |
| 1750008717-01 | Dipole Antenna. 2.4+5G WIFI 3dBi SMA/M-R L=109mm |
| 1750008772-01 | Dipole Antenna. 2.4+5G WIFI 3/4.4dBi SMA/M-R L=136mm |
| 1750006432 | Antenna GPS antenna 5000mm |
| 1750007991-01 | Antenna GPS+BDS+GONASS 5000mm |
| 1750006264 | Antenna Cable SMA(F)/MHF 15cm |
| 1750006009 | Antenna Cable SMA(F)/MHF 25cm |

Dimensions



External I/O



Компания «Океан Электроники» предлагает заключение долгосрочных отношений при поставках импортных электронных компонентов на взаимовыгодных условиях!

Наши преимущества:

- Поставка оригинальных импортных электронных компонентов напрямую с производств Америки, Европы и Азии, а так же с крупнейших складов мира;
- Широкая линейка поставок активных и пассивных импортных электронных компонентов (более 30 млн. наименований);
- Поставка сложных, дефицитных, либо снятых с производства позиций;
- Оперативные сроки поставки под заказ (от 5 рабочих дней);
- Экспресс доставка в любую точку России;
- Помощь Конструкторского Отдела и консультации квалифицированных инженеров;
- Техническая поддержка проекта, помощь в подборе аналогов, поставка прототипов;
- Поставка электронных компонентов под контролем ВП;
- Система менеджмента качества сертифицирована по Международному стандарту ISO 9001;
- При необходимости вся продукция военного и аэрокосмического назначения проходит испытания и сертификацию в лаборатории (по согласованию с заказчиком);
- Поставка специализированных компонентов военного и аэрокосмического уровня качества (Xilinx, Altera, Analog Devices, Intersil, Interpoint, Microsemi, Actel, Aeroflex, Peregrine, VPT, Syfer, Eurofarad, Texas Instruments, MS Kennedy, Miteq, Cobham, E2V, MA-COM, Hittite, Mini-Circuits, General Dynamics и др.);

Компания «Океан Электроники» является официальным дистрибьютором и эксклюзивным представителем в России одного из крупнейших производителей разъемов военного и аэрокосмического назначения «JONHON», а так же официальным дистрибьютором и эксклюзивным представителем в России производителя высокотехнологичных и надежных решений для передачи СВЧ сигналов «FORSTAR».



JONHON

«JONHON» (основан в 1970 г.)

Разъемы специального, военного и аэрокосмического назначения:

(Применяются в военной, авиационной, аэрокосмической, морской, железнодорожной, горно- и нефтедобывающей отраслях промышленности)

«FORSTAR» (основан в 1998 г.)

ВЧ соединители, коаксиальные кабели, кабельные сборки и микроволновые компоненты:

(Применяются в телекоммуникациях гражданского и специального назначения, в средствах связи, РЛС, а так же военной, авиационной и аэрокосмической отраслях промышленности).



Телефон: 8 (812) 309-75-97 (многоканальный)

Факс: 8 (812) 320-03-32

Электронная почта: ocean@oceanchips.ru

Web: <http://oceanchips.ru/>

Адрес: 198099, г. Санкт-Петербург, ул. Калинина, д. 2, корп. 4, лит. А