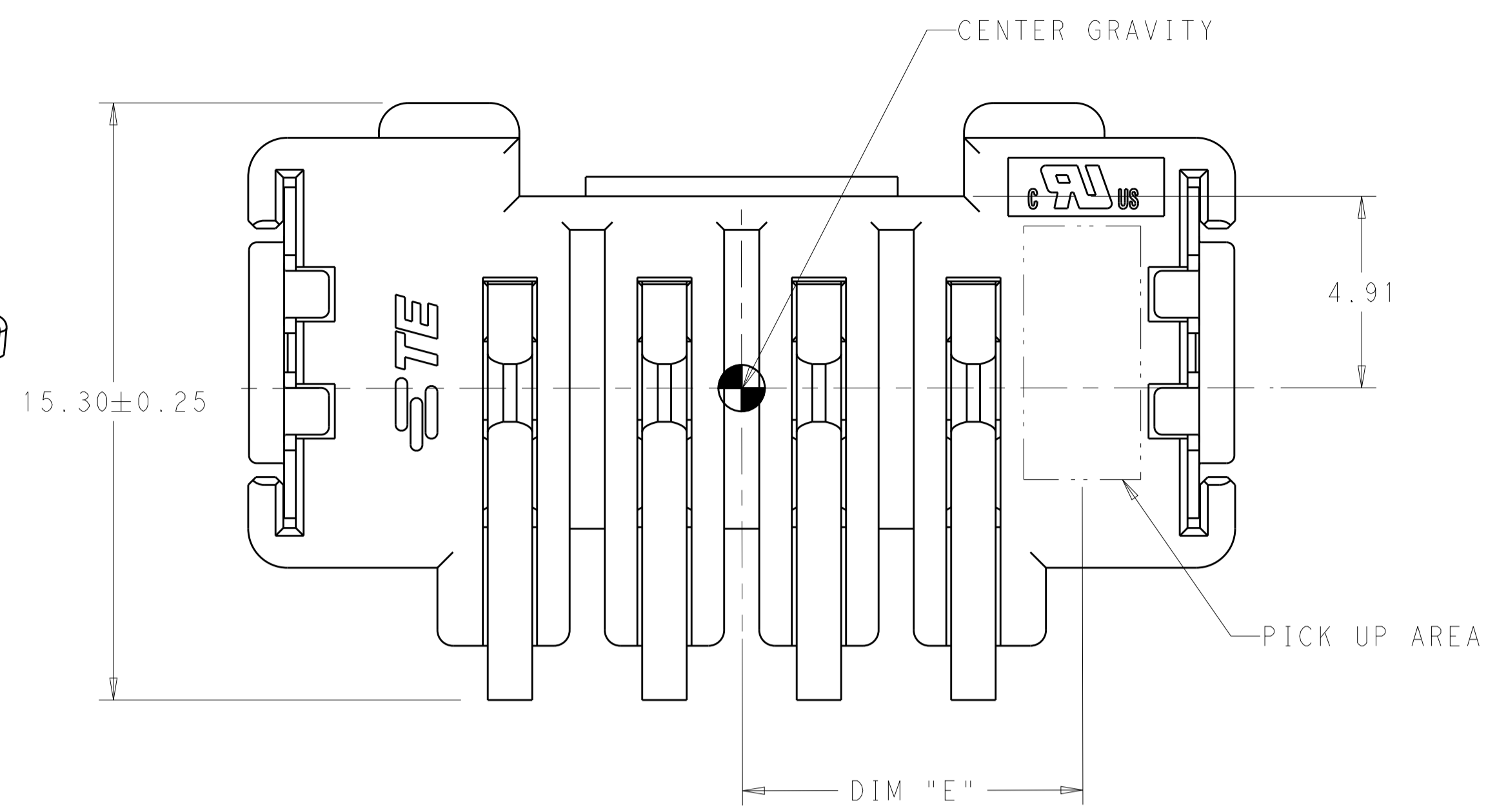
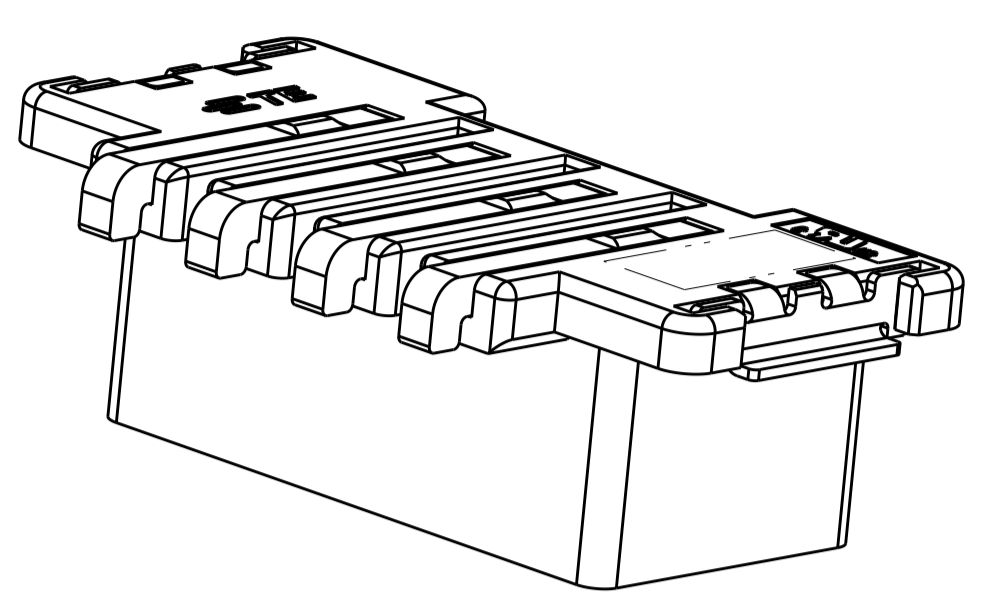
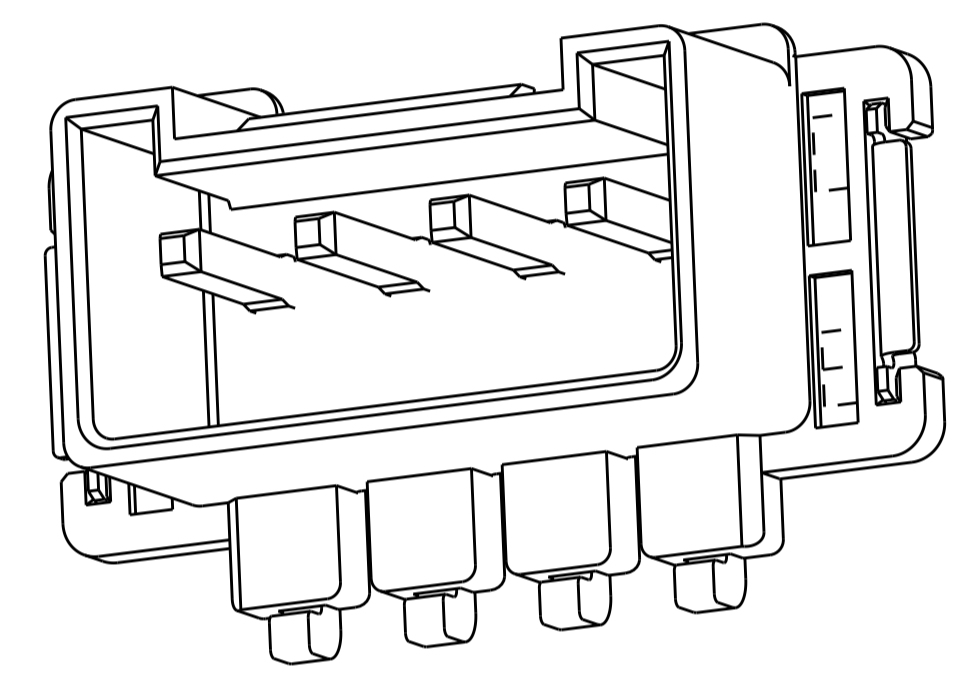


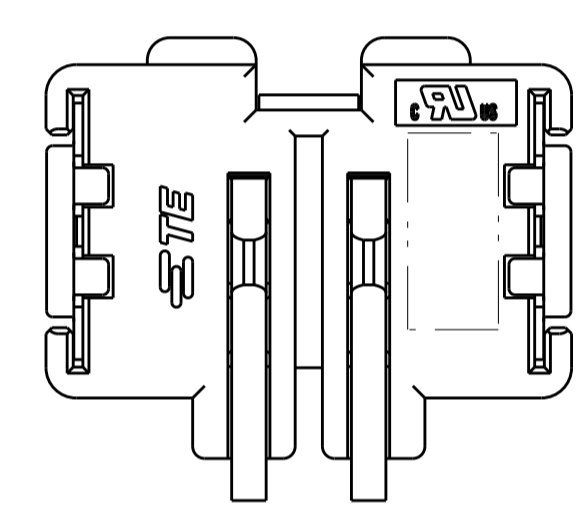
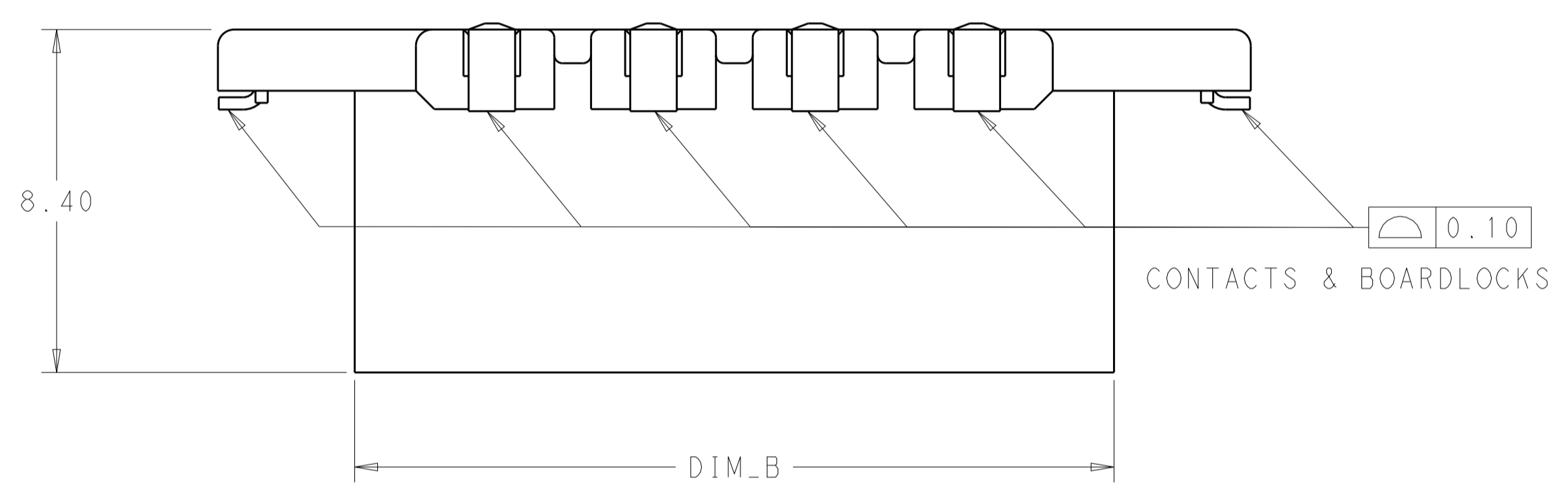
LOC		DIST		REVISIONS			
P	LTN	DESCRIPTION	DATE	DWN	APVD		
A		REVISED PER ECR-13-004439	20MAR2013	RS	DD		



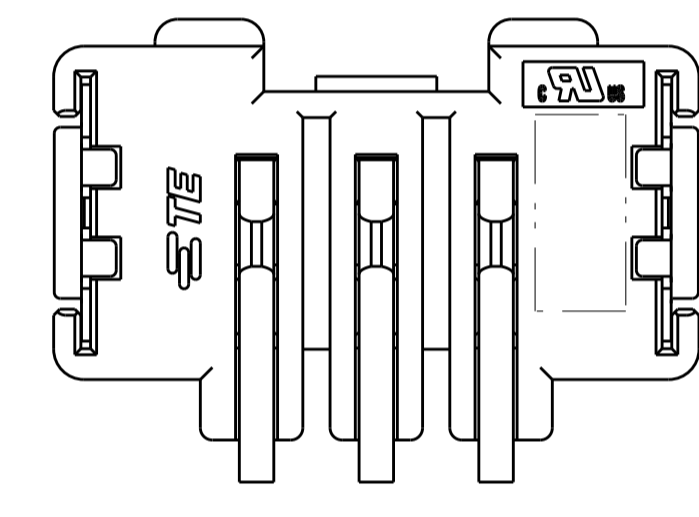
- MATERIAL AND FINISH:
 -HOUSING: LCP, COLOR: NATURAL
 -CONTACTS: COPPER ALLOY, FINISH: Sn OVER Ni
 -BOARD LOCKS: COPPER ALLOY, FINISH: Sn OVER Ni
- MUST COMPLY WITH DIRECTIVE 2002/95/EC (ROHS)
- PACKAGE IN TAPE & REEL PER ETA-48I SPECIFICATIONS
 DIAMETER OF REEL TO BE 330mm.
- THIS PRODUCT HAS NOT COMPLETED VALIDATION TESTING.



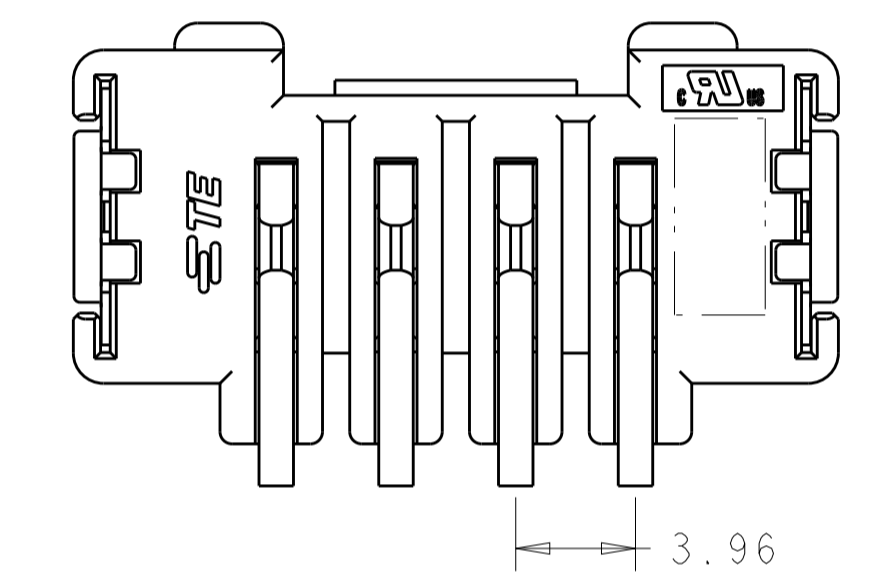
ISOMETRIC VIEW
 (P/N: 2154829-3 SHOWN)



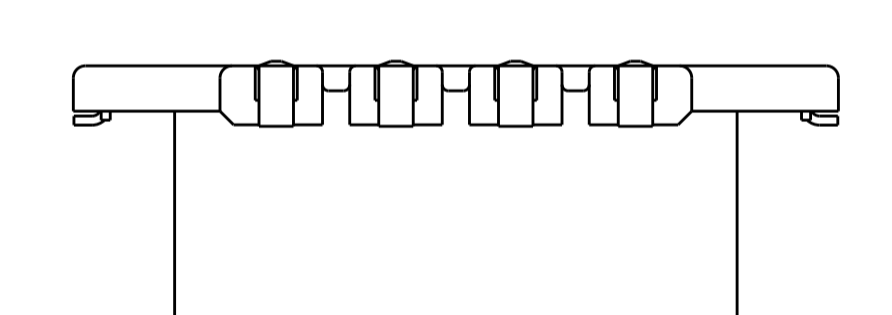
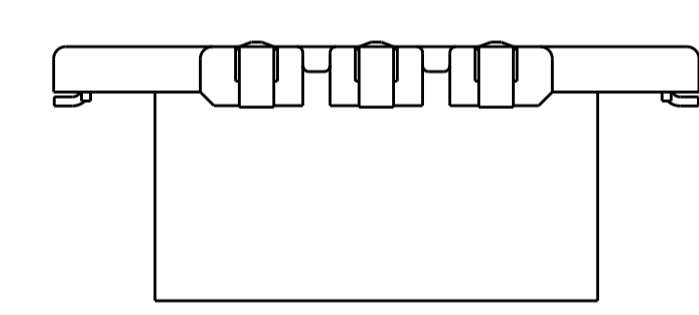
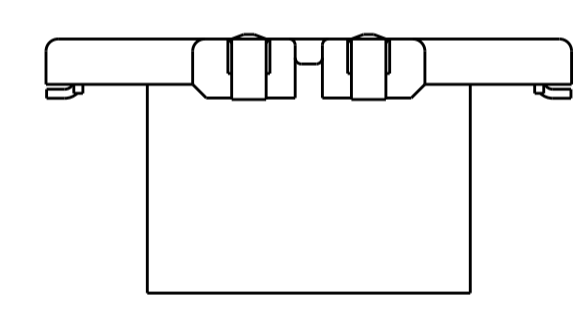
P/N: 2154829-1



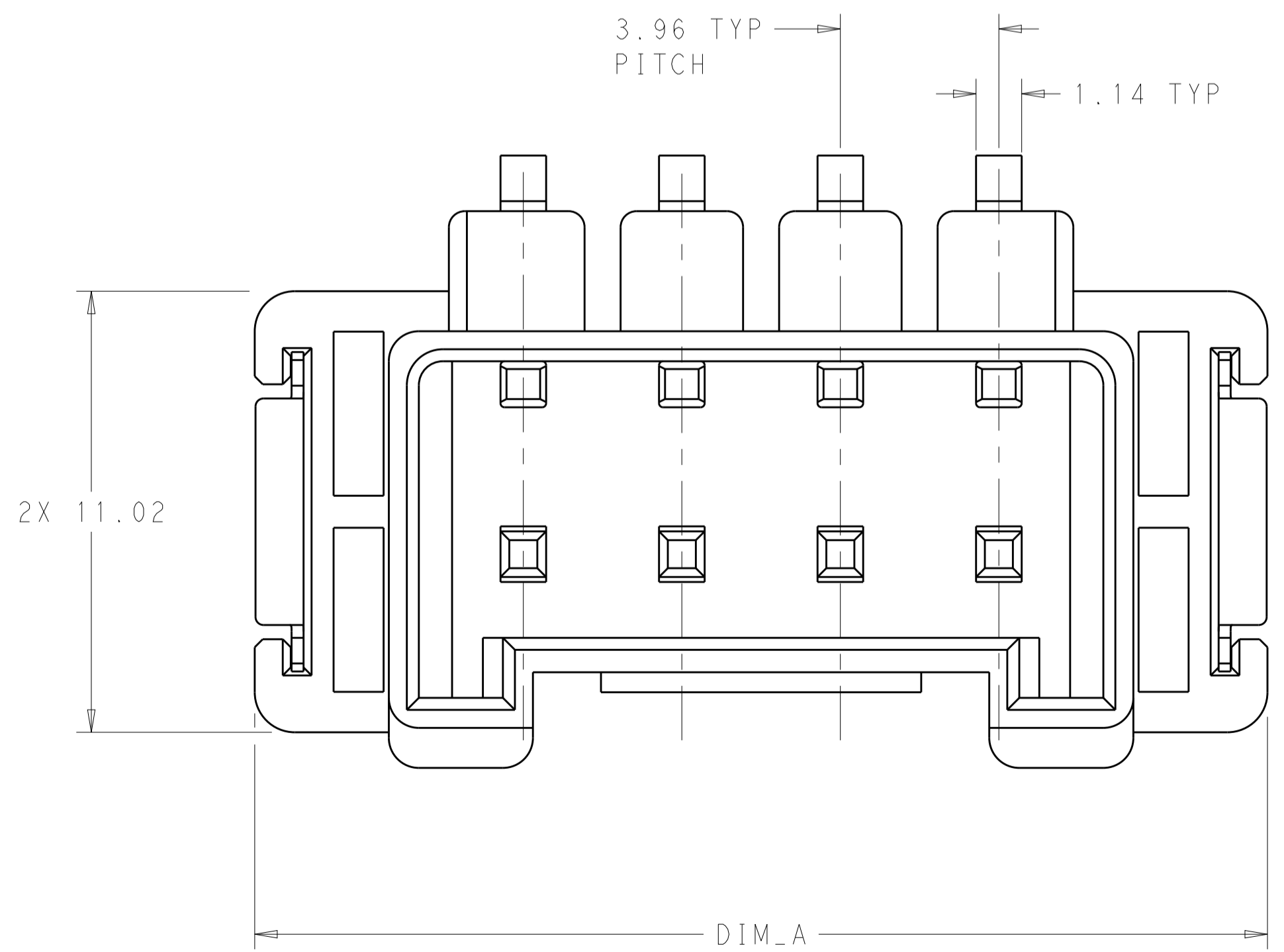
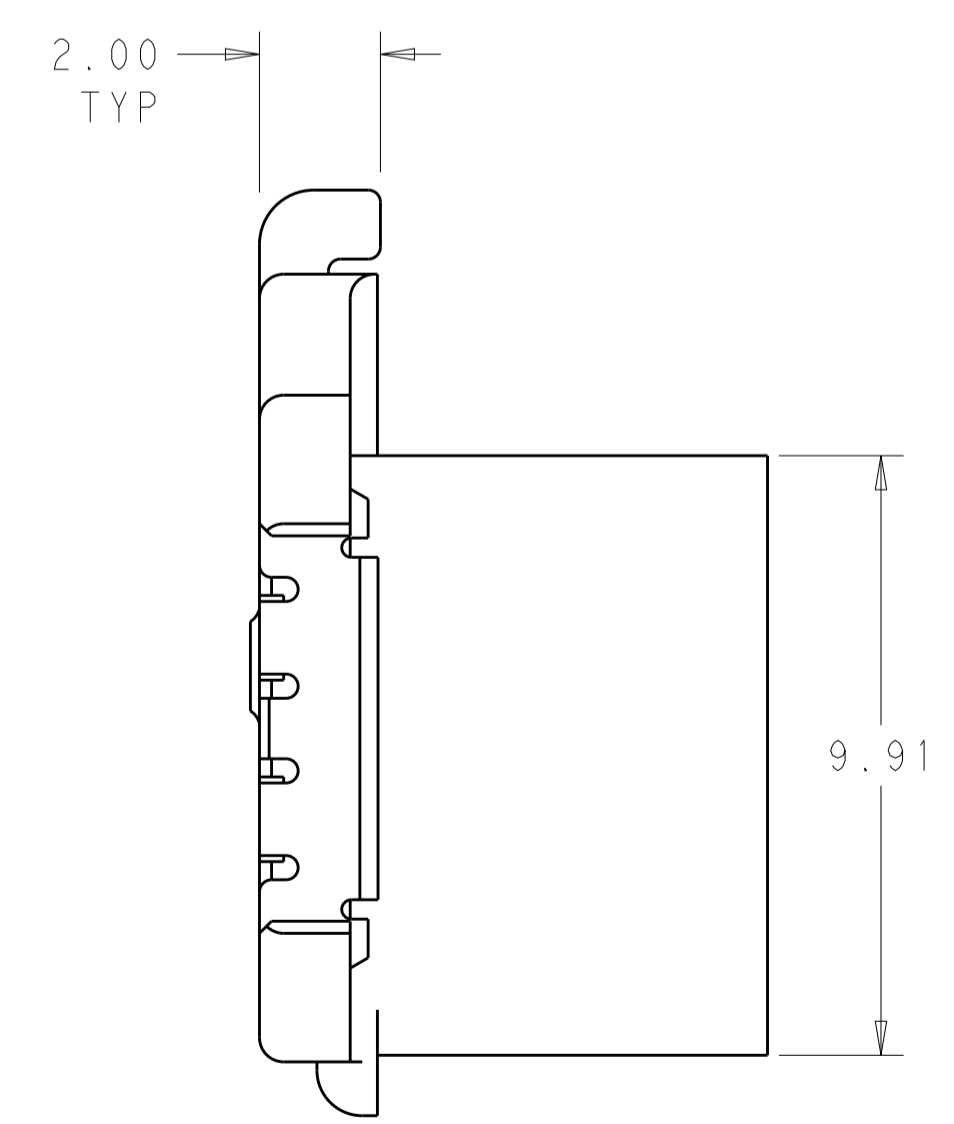
P/N: 2154829-2



P/N: 2154829-3



SCALE 4:1

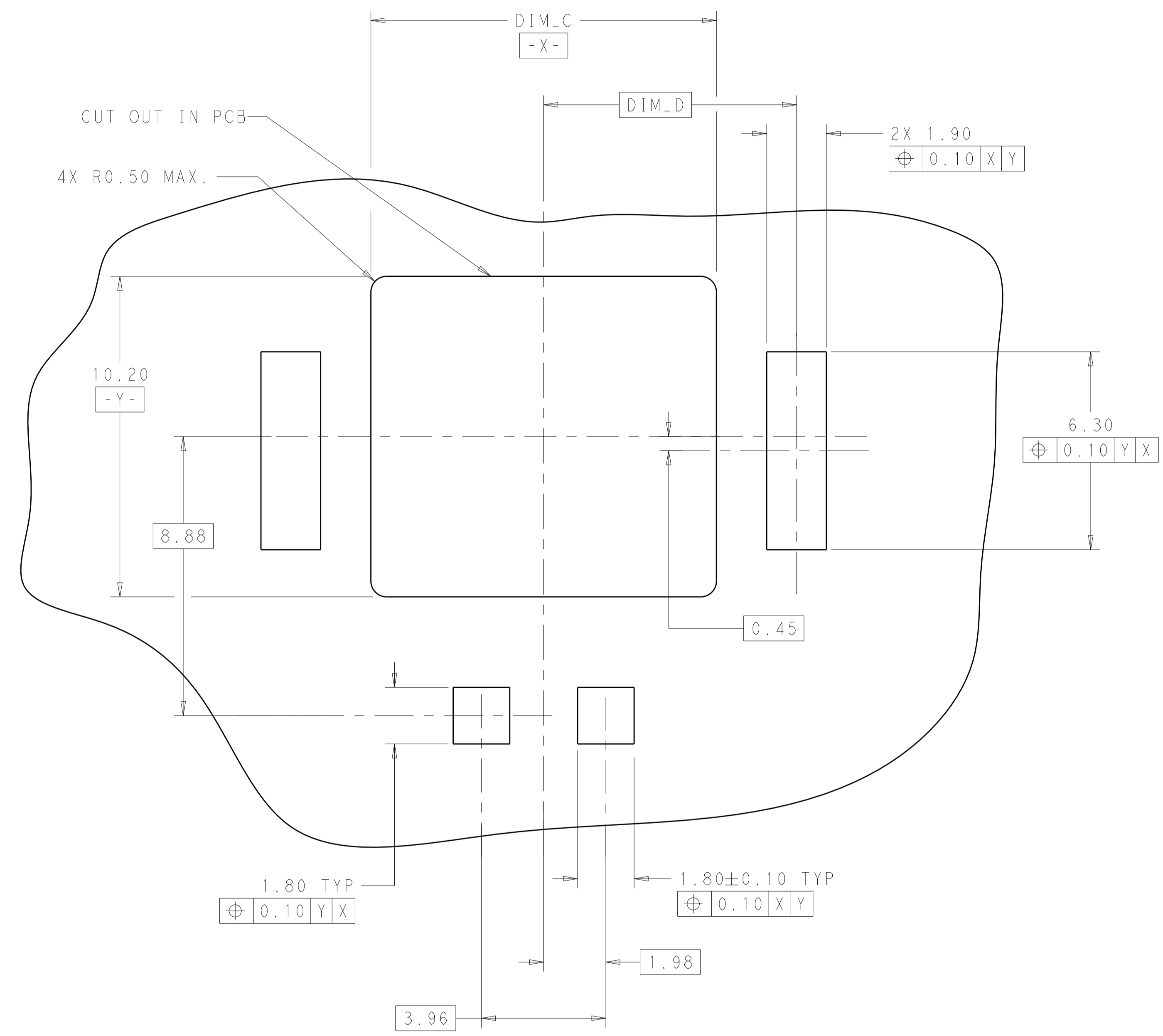


SCALE 8:1

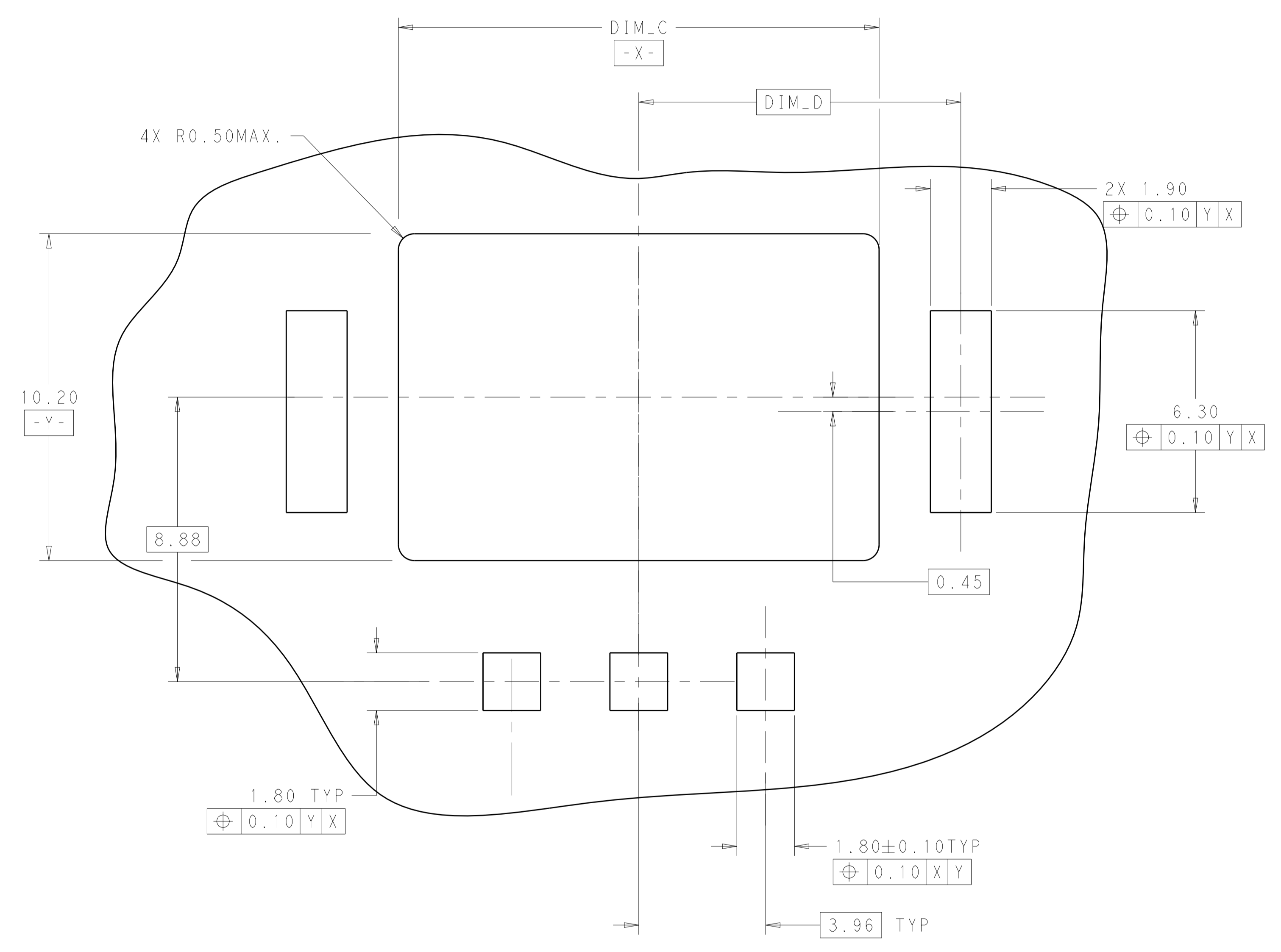
8.73	12.04	19.00	18.60	25.30	4	2154829-3
6.75	10.06	15.00	14.64	21.34	3	2154829-2
4.77	8.08	11.00	10.68	17.38	2	2154829-1
DIM_E	DIM_D	DIM_C	DIM_B	DIM_A	NO. OF POSN.	PART NUMBER

THIS DRAWING IS A CONTROLLED DOCUMENT.		DWN: G. PETERS 01FEB2012	TE Connectivity		
		CHK: C. GINGRICH 01FEB2012			
DIMENSIONS:		TOLERANCES UNLESS OTHERWISE SPECIFIED:		NAME: ASSEMBLY INVERTED THRU BOARD 2 THRU 4 POSITIONS 3.96 PITCH	
mm		0 PLC ±		APVD: C. GINGRICH	
		1 PLC ±0.13		PRODUCT SPEC: 108-133000	
		2 PLC ±		APPLICATION SPEC: 114-32030	
		3 PLC ±		SIZE: CAGE CODE DRAWING NO: A100779C=2154829	
		4 PLC ±		RESTRICTED TO: -	
		ANGLES ±		MATERIAL: -	
		FINISH: -		WEIGHT: -	
		Customer Drawing		SCALE: 1:1 SHEET 1 OF 3 REV A	

LOC		DIST		REVISIONS			
P	LTN	DESCRIPTION	DATE	DMN	APVD		
-	-	SEE SHEET 1	-	-	-		



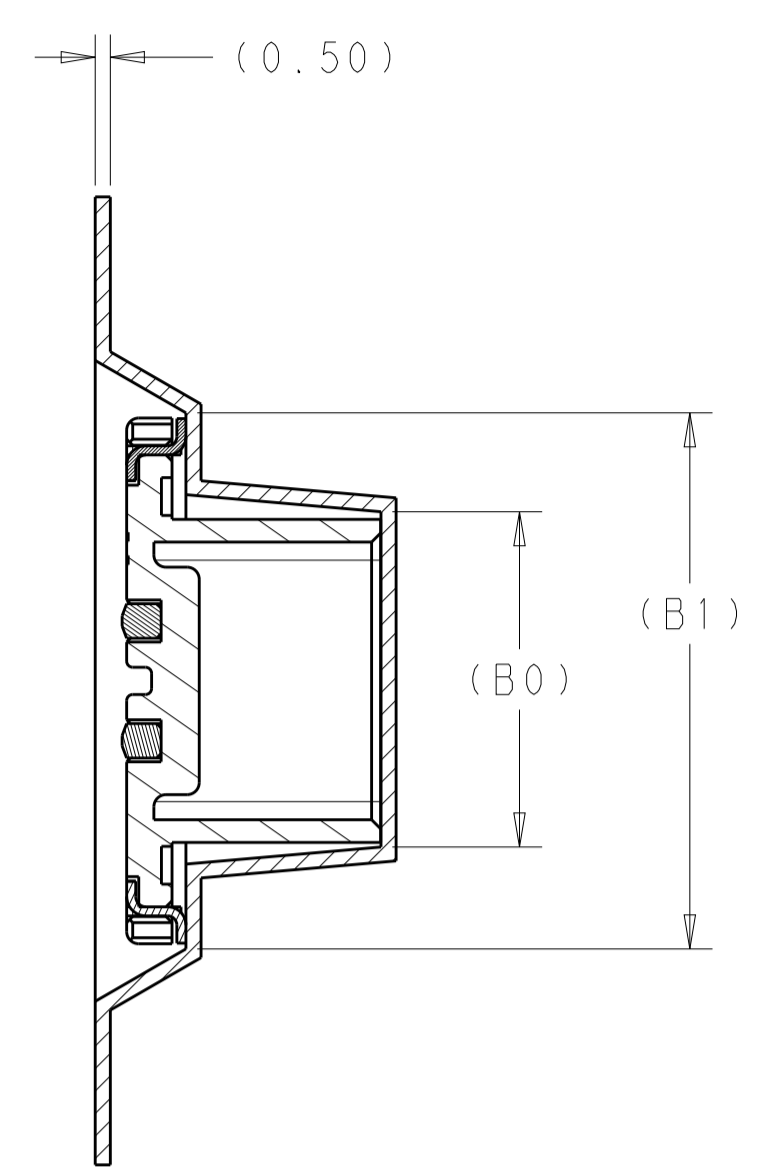
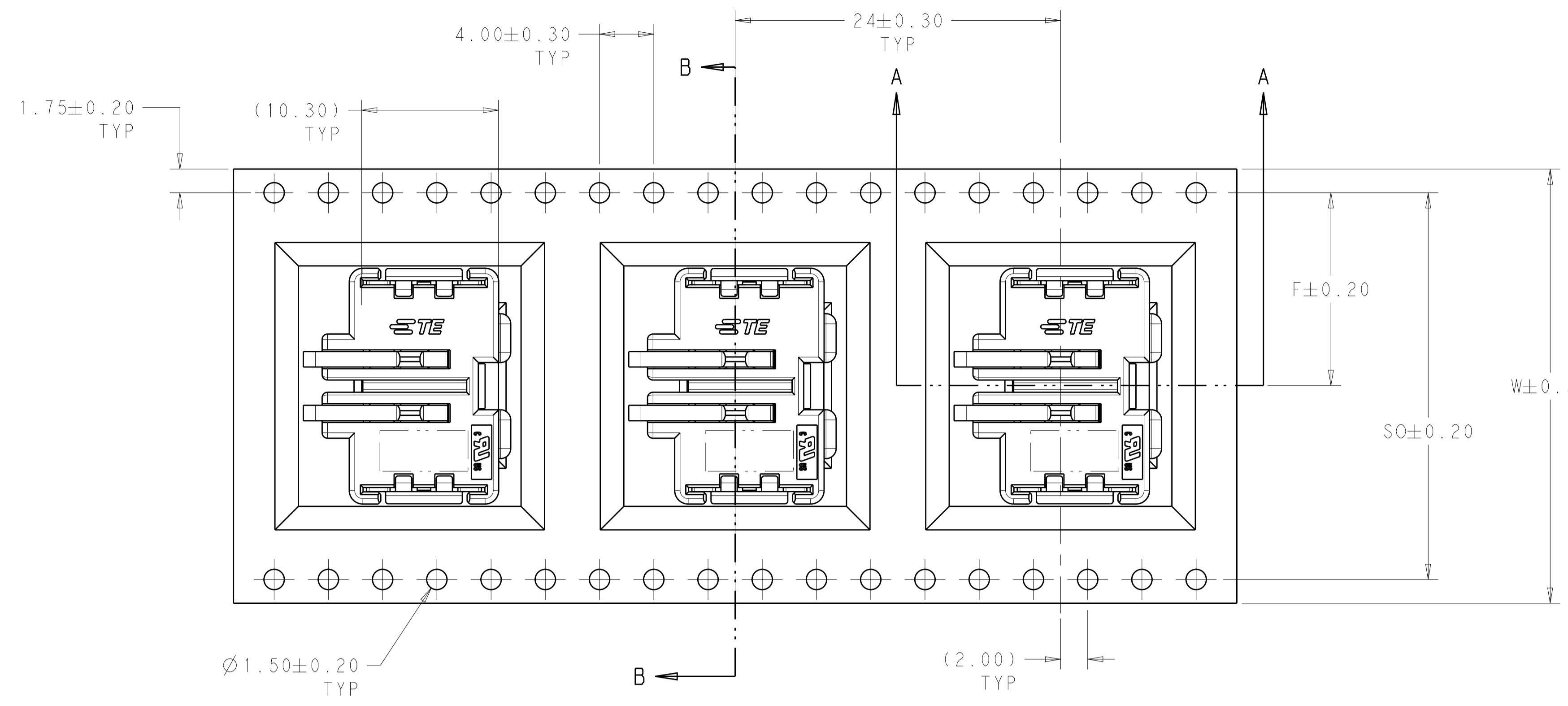
RECOMMENDED PCB LAYOUT
 EVEN NUMBER POSITIONS SHOWN
 SCALE 10:1



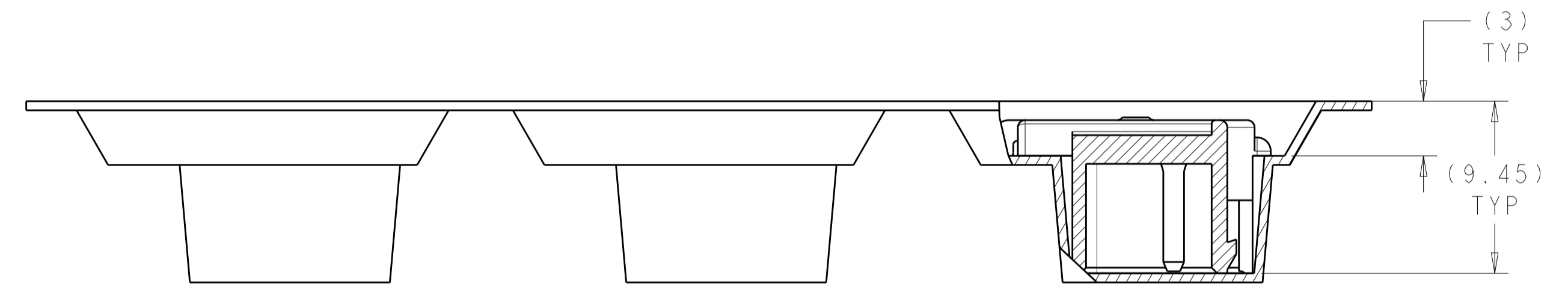
RECOMMENDED PCB LAYOUT
 ODD NUMBER POSITIONS SHOWN
 SCALE 10:1

THIS DRAWING IS A CONTROLLED DOCUMENT.		DMN G. PETERS 01FEB2012	TE Connectivity
DIMENSIONS: mm		CHK C. GINGRICH 01FEB2012	
TOLERANCES UNLESS OTHERWISE SPECIFIED:		APVD C. GINGRICH	NAME ASSEMBLY INVERTED THRU BOARD
0 PLC ±		PRODUCT SPEC 108-133000	2 THRU 4 POSITIONS 3.96 PITCH
1 PLC ±0.13		APPLICATION SPEC	
2 PLC ±		114-32030	SIZE CAGE CODE DRAWING NO
3 PLC ±		WEIGHT	A100779C=2154829
4 PLC ±		Customer Drawing	RESTRICTED TO
ANGLES ±		SCALE 1:1	SHEET 2 OF 3
FINISH			REV A

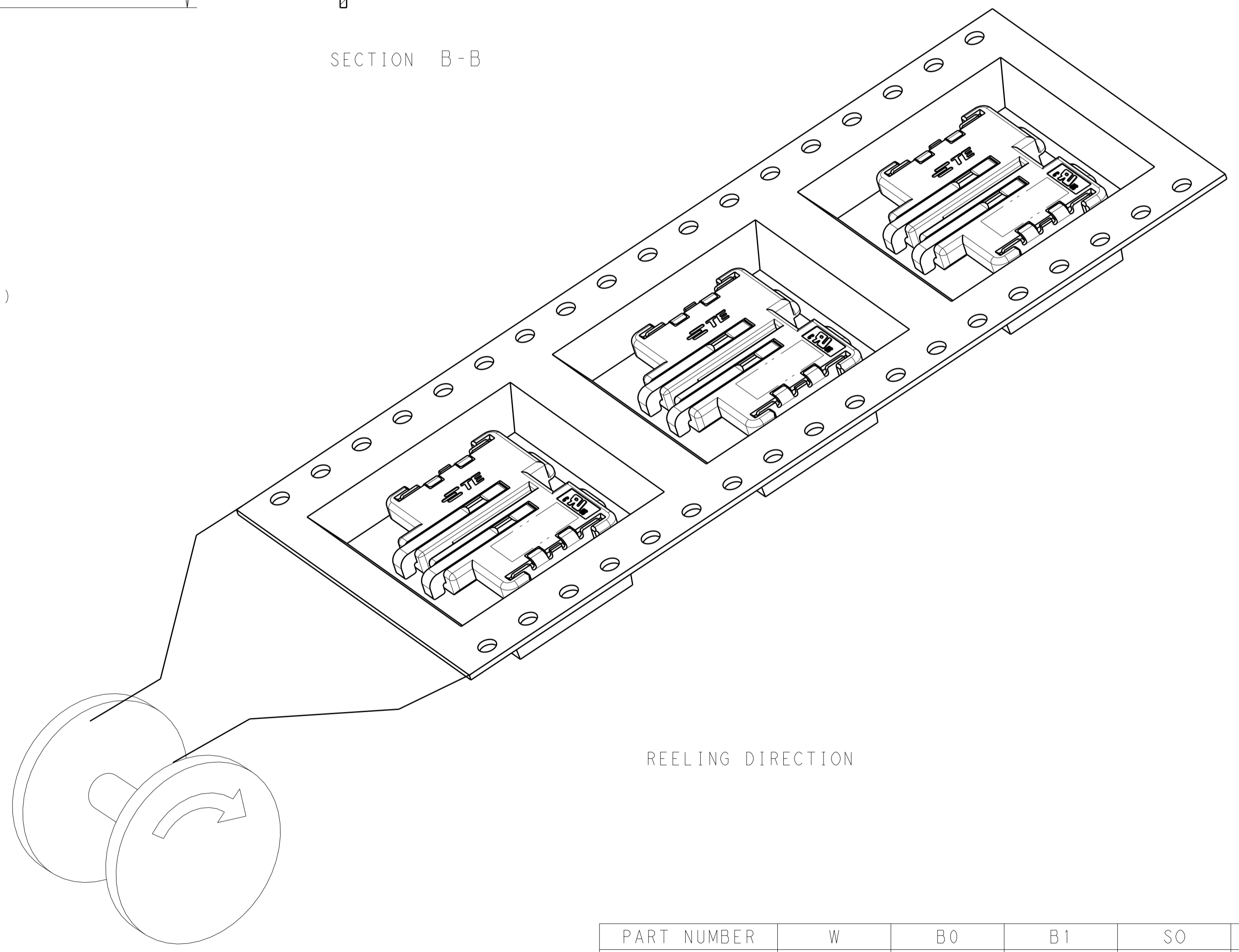
LOC		DIST		REVISIONS			
				DESCRIPTION	DATE	DWN	APVD
				SEE SHEET 1			



SECTION B-B



SECTION A-A



REELING DIRECTION

PART NUMBER	W	B0	B1	SO	F
2154829-1	32.0	11.1	18.3	28.5	14.2
2154829-2	44.0	15.06	22.26	40.5	20.2
2154829-3	44.0	19.02	26.22	40.5	20.2

THIS DRAWING IS A CONTROLLED DOCUMENT.		DWN: G. PETERS 01FEB2012	TE Connectivity
TOLERANCES UNLESS OTHERWISE SPECIFIED:		CHK: C. GINGRICH 01FEB2012	
DIMENSIONS:		APVD: C. GINGRICH	NAME: ASSEMBLY INVERTED THRU BOARD
mm	0 PLC ±	PRODUCT SPEC	2 THRU 4 POSITIONS 3.96 PITCH
	1 PLC ±0.13	APPLICATION SPEC	
	2 PLC ±	114-32030	SIZE: A1
	3 PLC ±	WEIGHT	CAGE CODE: 00779
	4 PLC ±		DRAWING NO: 2154829
	ANGLES ±		RESTRICTED TO
MATERIAL:	FINISH:	Customer Drawing	SCALE: 1:1
			SHEET 3 OF 3
			REV A

Компания «Океан Электроники» предлагает заключение долгосрочных отношений при поставках импортных электронных компонентов на взаимовыгодных условиях!

Наши преимущества:

- Поставка оригинальных импортных электронных компонентов напрямую с производств Америки, Европы и Азии, а так же с крупнейших складов мира;
- Широкая линейка поставок активных и пассивных импортных электронных компонентов (более 30 млн. наименований);
- Поставка сложных, дефицитных, либо снятых с производства позиций;
- Оперативные сроки поставки под заказ (от 5 рабочих дней);
- Экспресс доставка в любую точку России;
- Помощь Конструкторского Отдела и консультации квалифицированных инженеров;
- Техническая поддержка проекта, помощь в подборе аналогов, поставка прототипов;
- Поставка электронных компонентов под контролем ВП;
- Система менеджмента качества сертифицирована по Международному стандарту ISO 9001;
- При необходимости вся продукция военного и аэрокосмического назначения проходит испытания и сертификацию в лаборатории (по согласованию с заказчиком);
- Поставка специализированных компонентов военного и аэрокосмического уровня качества (Xilinx, Altera, Analog Devices, Intersil, Interpoint, Microsemi, Actel, Aeroflex, Peregrine, VPT, Syfer, Eurofarad, Texas Instruments, MS Kennedy, Miteq, Cobham, E2V, MA-COM, Hittite, Mini-Circuits, General Dynamics и др.);

Компания «Океан Электроники» является официальным дистрибьютором и эксклюзивным представителем в России одного из крупнейших производителей разъемов военного и аэрокосмического назначения «JONHON», а так же официальным дистрибьютором и эксклюзивным представителем в России производителя высокотехнологичных и надежных решений для передачи СВЧ сигналов «FORSTAR».



JONHON

«JONHON» (основан в 1970 г.)

Разъемы специального, военного и аэрокосмического назначения:

(Применяются в военной, авиационной, аэрокосмической, морской, железнодорожной, горно- и нефтедобывающей отраслях промышленности)

«FORSTAR» (основан в 1998 г.)

ВЧ соединители, коаксиальные кабели,
кабельные сборки и микроволновые компоненты:

(Применяются в телекоммуникациях гражданского и специального назначения, в средствах связи, РЛС, а так же военной, авиационной и аэрокосмической отраслях промышленности).



Телефон: 8 (812) 309-75-97 (многоканальный)

Факс: 8 (812) 320-03-32

Электронная почта: ocean@oceanchips.ru

Web: <http://oceanchips.ru/>

Адрес: 198099, г. Санкт-Петербург, ул. Калинина, д. 2, корп. 4, лит. А