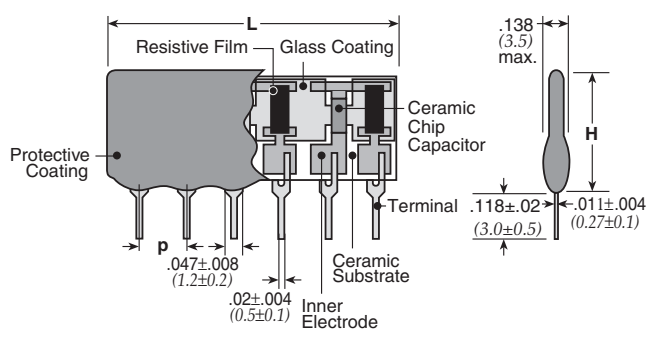


features

- Metal glaze resistors (RuO₂) provide lifetime stability
- Free from short circuit, unexpected solder melting and terminal disconnection due to the high temperature solder used to connect terminals
- Capable of reducing the numbers of parts and part insertions
- Custom orders are available
- Marking: Black body color
- Products with lead-free termination meet EU-RoHS requirements. EU-RoHS regulation is not intended for Pb-glass contained in electrode, resistor element and glass

dimensions and construction



Type	Dimensions inches (mm)			
	Number of Pins	L	H	p
CRA □	5 – 90	.100xP+.024 (2.54xP+0.6)	.256 (6.5)	.100 (2.54)
CRB □	5 – 10			
CRC □	5 – 13			
CRD □	5 – 13			
CRE □	6 – 14			
CRF □	5 – 13			

P= Number of pins

ordering information

CR	E	6	01	D
Product Code	Circuit Symbol	Number of Cells	KOA Reference Number	Terminal Surface Material
	A B C D E F M	4 – 8 (CRA) 3 – 8 (CRB) 2 – 6 (CRC, CRD, CRE, CRF) Nil (CRM)		D: SnAgCu Nil: Sn/Pb

ratings

Parameter	Resistor	Capacitor
Max. Operating Voltage	50V	
Constant Range	10Ω – 1MΩ	10pF – 0.1μF
T.C.	±200x10 ⁻⁶ /K	CH, B, R, F
Tolerance	±5% (J)	±5% (J) ±10% (K) ±20% (M) -20% – +80% (Z)
Operating Temp. Range	-25°C – +85°C	
Storage Temp. Range	-55°C – +125°C	

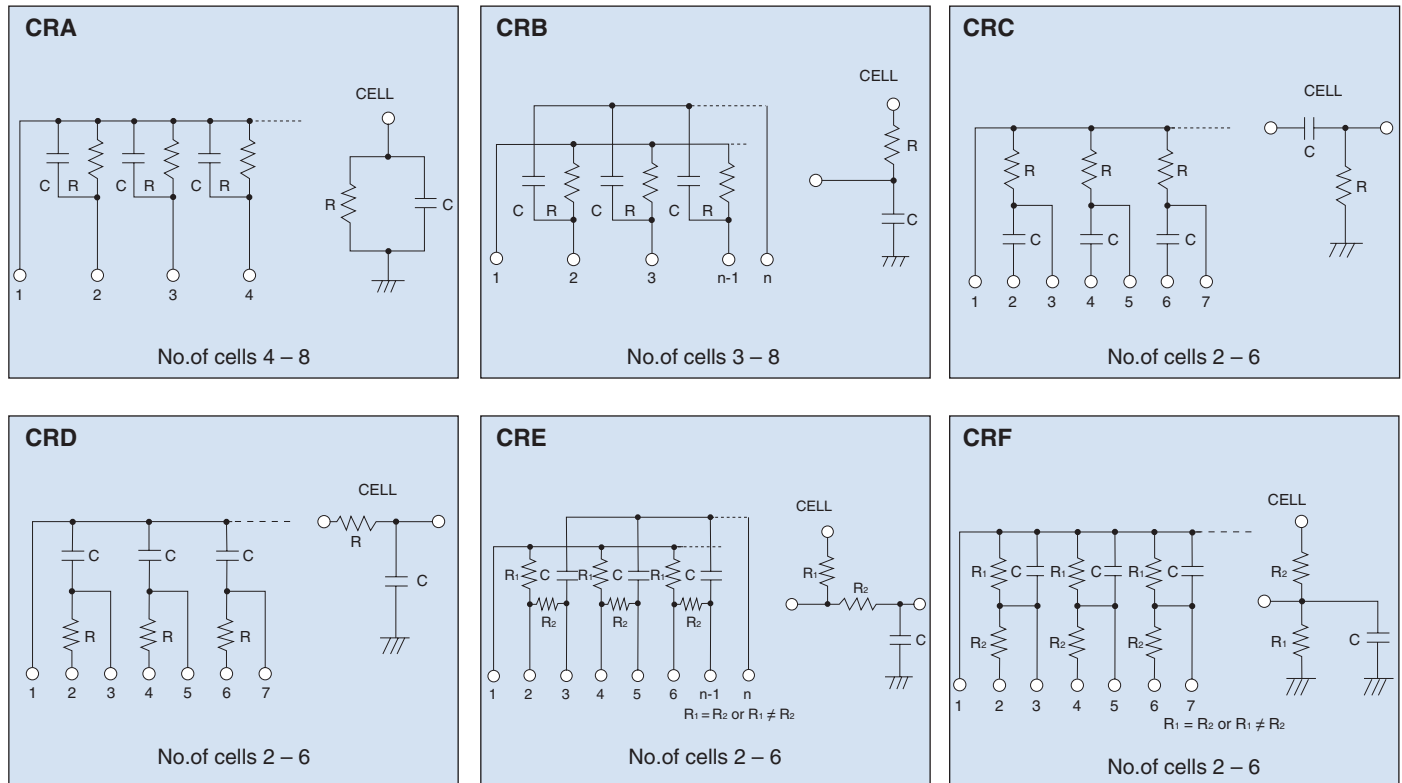
maximum wattage/package

	Number of Pins				
	5	6	7	8	9
mW/Package	500	625	750	875	1000

	Number of Pins				
	10	11	12	13	14
mW/Package	1050	1150	1250	1350	1450

Specifications given herein may be changed at any time without prior notice. Please confirm technical specifications before you order and/or use. 12/28/10

circuit schematics



When ordering the CR series, please indicate the following items shown below:

For circuit code A – F, please indicate the following items:

Resistance
 Capacitance
 Operating voltage
 Capacitance tolerance
 T.C.

For circuit code M, please add the following items:

Circuit schematics
 Pin layout
 Dimensions
 Conditions for use
 Resistor (Power rating, Tolerance, T.C.R.)

Компания «Океан Электроники» предлагает заключение долгосрочных отношений при поставках импортных электронных компонентов на взаимовыгодных условиях!

Наши преимущества:

- Поставка оригинальных импортных электронных компонентов напрямую с производств Америки, Европы и Азии, а так же с крупнейших складов мира;
- Широкая линейка поставок активных и пассивных импортных электронных компонентов (более 30 млн. наименований);
- Поставка сложных, дефицитных, либо снятых с производства позиций;
- Оперативные сроки поставки под заказ (от 5 рабочих дней);
- Экспресс доставка в любую точку России;
- Помощь Конструкторского Отдела и консультации квалифицированных инженеров;
- Техническая поддержка проекта, помощь в подборе аналогов, поставка прототипов;
- Поставка электронных компонентов под контролем ВП;
- Система менеджмента качества сертифицирована по Международному стандарту ISO 9001;
- При необходимости вся продукция военного и аэрокосмического назначения проходит испытания и сертификацию в лаборатории (по согласованию с заказчиком);
- Поставка специализированных компонентов военного и аэрокосмического уровня качества (Xilinx, Altera, Analog Devices, Intersil, Interpoint, Microsemi, Actel, Aeroflex, Peregrine, VPT, Syfer, Eurofarad, Texas Instruments, MS Kennedy, Miteq, Cobham, E2V, MA-COM, Hittite, Mini-Circuits, General Dynamics и др.);

Компания «Океан Электроники» является официальным дистрибьютором и эксклюзивным представителем в России одного из крупнейших производителей разъемов военного и аэрокосмического назначения «JONHON», а так же официальным дистрибьютором и эксклюзивным представителем в России производителя высокотехнологичных и надежных решений для передачи СВЧ сигналов «FORSTAR».



JONHON

«JONHON» (основан в 1970 г.)

Разъемы специального, военного и аэрокосмического назначения:

(Применяются в военной, авиационной, аэрокосмической, морской, железнодорожной, горно- и нефтедобывающей отраслях промышленности)

«FORSTAR» (основан в 1998 г.)

ВЧ соединители, коаксиальные кабели,
кабельные сборки и микроволновые компоненты:

(Применяются в телекоммуникациях гражданского и специального назначения, в средствах связи, РЛС, а так же военной, авиационной и аэрокосмической отраслях промышленности).



Телефон: 8 (812) 309-75-97 (многоканальный)

Факс: 8 (812) 320-03-32

Электронная почта: ocean@oceanchips.ru

Web: <http://oceanchips.ru/>

Адрес: 198099, г. Санкт-Петербург, ул. Калинина, д. 2, корп. 4, лит. А