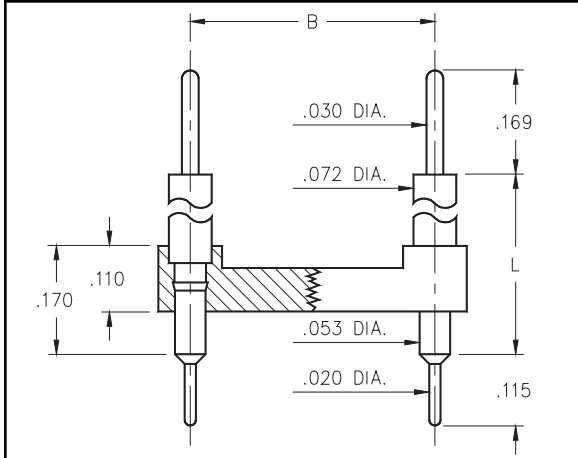




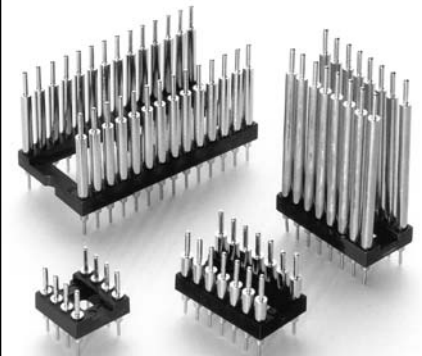
DUAL-IN-LINE PIN HEADERS

Interconnect Open Frame

Series 134



- Series 134 DIL Headers combine .030" diameter pins with pluggable .020" diameter solder tails.
- Series:
 - 134...020 use MM #3402 pins
 - 134...010 use MM #3401 pins
 - 134...050 use MM #3405 pins
 - 134...000 use MM #3400 pins
 - 134...100 use MM #3410 pins
 See pages 182 for details.
- Insulators are high temperature thermoplastic.



| Total number of pins | Pin Spacing | | | Quantity per tube | Ordering Information | | | | |
|----------------------|-------------|-----|-----|-------------------|--|----------------------|----------------------|----------------------|----------------------|
| | A | B | C | | <div style="display: flex; justify-content: space-between; align-items: center;"> <div style="border: 1px solid black; border-radius: 50%; padding: 5px; text-align: center;"> <i>For Electrical, Mechanical & Environmental Data, See pg. 4</i> </div> <div style="text-align: center;"> <h3>Ordering Information</h3> </div> <div style="border: 1px solid black; padding: 5px; text-align: center;"> RoHS 2002/95/EC </div> </div> | | | | |
| | | | | | | L = .190 | L = .236 | L = .315 | L = .605 |
| 10 | 0.5 | 0.2 | 0.3 | 41 | 134-10-210-00-020000 | 134-10-210-00-010000 | 134-10-210-00-050000 | 134-10-210-00-000000 | 134-10-210-00-100000 |
| 4 | 0.2 | 0.3 | 0.4 | 102 | 134-10-304-00-020000 | 134-10-304-00-010000 | 134-10-304-00-050000 | 134-10-304-00-000000 | 134-10-304-00-100000 |
| 6 | 0.3 | 0.3 | 0.4 | 67 | 134-10-306-00-020000 | 134-10-306-00-010000 | 134-10-306-00-050000 | 134-10-306-00-000000 | 134-10-306-00-100000 |
| 8 | 0.4 | 0.3 | 0.4 | 50 | 134-10-308-00-020000 | 134-10-308-00-010000 | 134-10-308-00-050000 | 134-10-308-00-000000 | 134-10-308-00-100000 |
| 10 | 0.5 | 0.3 | 0.4 | 40 | 134-10-310-00-020000 | 134-10-310-00-010000 | 134-10-310-00-050000 | 134-10-310-00-000000 | 134-10-310-00-100000 |
| 14 | 0.7 | 0.3 | 0.4 | 28 | 134-10-314-00-020000 | 134-10-314-00-010000 | 134-10-314-00-050000 | 134-10-314-00-000000 | 134-10-314-00-100000 |
| 16 | 0.8 | 0.3 | 0.4 | 25 | 134-10-316-00-020000 | 134-10-316-00-010000 | 134-10-316-00-050000 | 134-10-316-00-000000 | 134-10-316-00-100000 |
| 18 | 0.9 | 0.3 | 0.4 | 22 | 134-10-318-00-020000 | 134-10-318-00-010000 | 134-10-318-00-050000 | 134-10-318-00-000000 | 134-10-318-00-100000 |
| 20 | 1.0 | 0.3 | 0.4 | 20 | 134-10-320-00-020000 | 134-10-320-00-010000 | 134-10-320-00-050000 | 134-10-320-00-000000 | 134-10-320-00-100000 |
| 22 | 1.1 | 0.3 | 0.4 | 18 | 134-10-322-00-020000 | 134-10-322-00-010000 | 134-10-322-00-050000 | 134-10-322-00-000000 | 134-10-322-00-100000 |
| 24 | 1.2 | 0.3 | 0.4 | 16 | 134-10-324-00-020000 | 134-10-324-00-010000 | 134-10-324-00-050000 | 134-10-324-00-000000 | 134-10-324-00-100000 |
| 28 | 1.4 | 0.3 | 0.4 | 14 | 134-10-328-00-020000 | 134-10-328-00-010000 | 134-10-328-00-050000 | 134-10-328-00-000000 | 134-10-328-00-100000 |
| 20 | 1.0 | 0.4 | 0.5 | 20 | 134-10-420-00-020000 | 134-10-420-00-010000 | 134-10-420-00-050000 | 134-10-420-00-000000 | 134-10-420-00-100000 |
| 22 | 1.1 | 0.4 | 0.5 | 18 | 134-10-422-00-020000 | 134-10-422-00-010000 | 134-10-422-00-050000 | 134-10-422-00-000000 | 134-10-422-00-100000 |
| 24 | 1.2 | 0.4 | 0.5 | 16 | 134-10-424-00-020000 | 134-10-424-00-010000 | 134-10-424-00-050000 | 134-10-424-00-000000 | 134-10-424-00-100000 |
| 28 | 1.4 | 0.4 | 0.5 | 14 | 134-10-428-00-020000 | 134-10-428-00-010000 | 134-10-428-00-050000 | 134-10-428-00-000000 | 134-10-428-00-100000 |
| 32 | 1.6 | 0.4 | 0.5 | 12 | 134-10-432-00-020000 | 134-10-432-00-010000 | 134-10-432-00-050000 | 134-10-432-00-000000 | 134-10-432-00-100000 |
| 24 | 1.2 | 0.6 | 0.7 | 16 | 134-10-624-00-020000 | 134-10-624-00-010000 | 134-10-624-00-050000 | 134-10-624-00-000000 | 134-10-624-00-100000 |
| 28 | 1.4 | 0.6 | 0.7 | 14 | 134-10-628-00-020000 | 134-10-628-00-010000 | 134-10-628-00-050000 | 134-10-628-00-000000 | 134-10-628-00-100000 |
| 32 | 1.6 | 0.6 | 0.7 | 12 | 134-10-632-00-020000 | 134-10-632-00-010000 | 134-10-632-00-050000 | 134-10-632-00-000000 | 134-10-632-00-100000 |
| 36 | 1.8 | 0.6 | 0.7 | 11 | 134-10-636-00-020000 | 134-10-636-00-010000 | 134-10-636-00-050000 | 134-10-636-00-000000 | 134-10-636-00-100000 |
| 40 | 2.0 | 0.6 | 0.7 | 10 | 134-10-640-00-020000 | 134-10-640-00-010000 | 134-10-640-00-050000 | 134-10-640-00-000000 | 134-10-640-00-100000 |
| 42 | 2.1 | 0.6 | 0.7 | 9 | 134-10-642-00-020000 | 134-10-642-00-010000 | 134-10-642-00-050000 | 134-10-642-00-000000 | 134-10-642-00-100000 |
| 48 | 2.4 | 0.6 | 0.7 | 8 | 134-10-648-00-020000 | 134-10-648-00-010000 | 134-10-648-00-050000 | 134-10-648-00-000000 | 134-10-648-00-100000 |
| 50 | 2.5 | 0.6 | 0.7 | 8 | 134-10-650-00-020000 | 134-10-650-00-010000 | 134-10-650-00-050000 | 134-10-650-00-000000 | 134-10-650-00-100000 |
| 52 | 2.6 | 0.6 | 0.7 | 7 | 134-10-652-00-020000 | 134-10-652-00-010000 | 134-10-652-00-050000 | 134-10-652-00-000000 | 134-10-652-00-100000 |
| 50 | 2.5 | 0.9 | 1.0 | 8 | 134-10-950-00-020000 | 134-10-950-00-010000 | 134-10-950-00-050000 | 134-10-950-00-000000 | 134-10-950-00-100000 |
| 52 | 2.6 | 0.9 | 1.0 | 7 | 134-10-952-00-020000 | 134-10-952-00-010000 | 134-10-952-00-050000 | 134-10-952-00-000000 | 134-10-952-00-100000 |
| 64 | 3.2 | 0.9 | 1.0 | 6 | 134-10-964-00-020000 | 134-10-964-00-010000 | 134-10-964-00-050000 | 134-10-964-00-000000 | 134-10-964-00-100000 |

For RoHS compliance select ◇ plating code.

PLATING CODE =

10◇

Pin Plating



10μ" Au

Компания «Океан Электроники» предлагает заключение долгосрочных отношений при поставках импортных электронных компонентов на взаимовыгодных условиях!

Наши преимущества:

- Поставка оригинальных импортных электронных компонентов напрямую с производств Америки, Европы и Азии, а так же с крупнейших складов мира;
- Широкая линейка поставок активных и пассивных импортных электронных компонентов (более 30 млн. наименований);
- Поставка сложных, дефицитных, либо снятых с производства позиций;
- Оперативные сроки поставки под заказ (от 5 рабочих дней);
- Экспресс доставка в любую точку России;
- Помощь Конструкторского Отдела и консультации квалифицированных инженеров;
- Техническая поддержка проекта, помощь в подборе аналогов, поставка прототипов;
- Поставка электронных компонентов под контролем ВП;
- Система менеджмента качества сертифицирована по Международному стандарту ISO 9001;
- При необходимости вся продукция военного и аэрокосмического назначения проходит испытания и сертификацию в лаборатории (по согласованию с заказчиком);
- Поставка специализированных компонентов военного и аэрокосмического уровня качества (Xilinx, Altera, Analog Devices, Intersil, Interpoint, Microsemi, Actel, Aeroflex, Peregrine, VPT, Syfer, Eurofarad, Texas Instruments, MS Kennedy, Miteq, Cobham, E2V, MA-COM, Hittite, Mini-Circuits, General Dynamics и др.);

Компания «Океан Электроники» является официальным дистрибьютором и эксклюзивным представителем в России одного из крупнейших производителей разъемов военного и аэрокосмического назначения «JONHON», а так же официальным дистрибьютором и эксклюзивным представителем в России производителя высокотехнологичных и надежных решений для передачи СВЧ сигналов «FORSTAR».



JONHON

«JONHON» (основан в 1970 г.)

Разъемы специального, военного и аэрокосмического назначения:

(Применяются в военной, авиационной, аэрокосмической, морской, железнодорожной, горно- и нефтедобывающей отраслях промышленности)

«FORSTAR» (основан в 1998 г.)

ВЧ соединители, коаксиальные кабели, кабельные сборки и микроволновые компоненты:

(Применяются в телекоммуникациях гражданского и специального назначения, в средствах связи, РЛС, а так же военной, авиационной и аэрокосмической отраслях промышленности).



Телефон: 8 (812) 309-75-97 (многоканальный)

Факс: 8 (812) 320-03-32

Электронная почта: ocean@oceanchips.ru

Web: <http://oceanchips.ru/>

Адрес: 198099, г. Санкт-Петербург, ул. Калинина, д. 2, корп. 4, лит. А