

# MICRO SWITCH

A DIVISION OF MINNEAPOLIS-HONEYWELL REGULATOR COMPANY  
 FREEPORT, ILLINOIS

FED. MFR. CODE 91929

## ASSEMBLY - SWITCH

CATALOG LISTING

### 17ACI-T

**M 17ACI-T**

DRAWING NUMBER

ISSUE 10

REPLACES

RELEASE NO. SR 7894

CHECK

REVISIONS

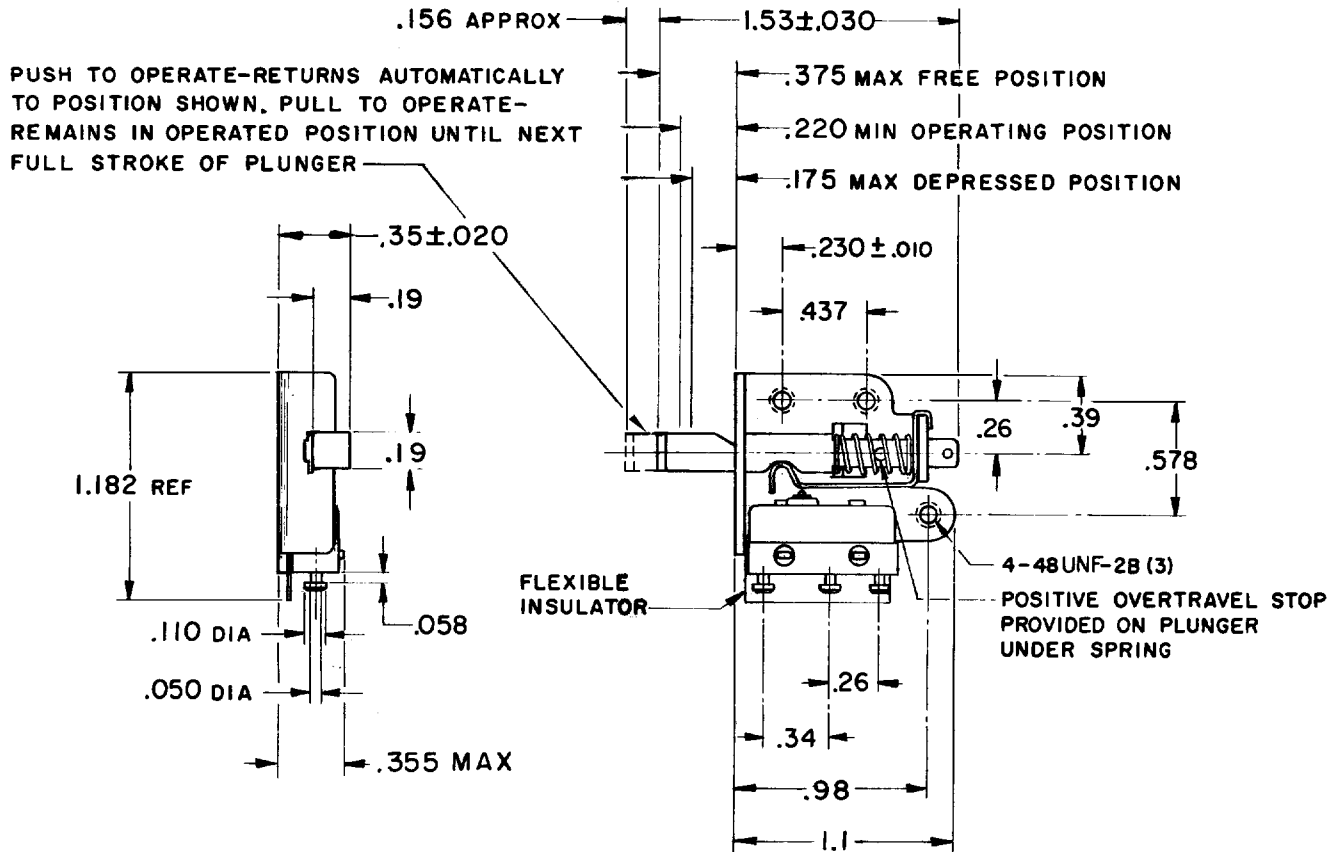
A	CORR	
13	RER	MAR 59
B	CO13528	
	RER	15 MAY 59
C	CO14049	
	MBF	18 SEP 59
D	CORR	
	OMW	2 FEB 60
E	CO15981	
	LSD	24 AUG 61
F	CO16231	
	LSD	12 SEP 61
G	CO23756	
	ORD	27 FEB 68
H	CO24376	
	RER	19 JUN 68
J	CO-82803-B	
	CSL	11 SEP 96

FORMTEK DRAWN

R. E. R 5 NOV 58

CHECK RLB 6 NOV 58

CHECK CCH 24 NOV 58



THIS DRAWING COVERS A PROPRIETARY ITEM AND IS THE PROPERTY OF MICRO SWITCH, A DIVISION OF MINNEAPOLIS-HONEYWELL REGULATOR CO. THIS DRAWING IS NOT TO BE COPIED OR USED WITHOUT THE APPROVAL OF MICRO SWITCH.

CHARACTERISTICS	ELECTRICAL DATA	SCALE FULL
TOTAL TRAVEL	CONTACT ARRANGEMENT S P D T	DO NOT SCALE PRINT
© .156 APPROX PUSH DIRECTION .156 APPROX PULL DIRECTION	250 VAC ----- 5 AMPS	UNLESS OTHERWISE SPECIFIED
FULL OVERTRAVEL FORCE -- 2 LBS APPROX	30 VOLTS DC RATING	DIMENSIONS ARE IN INCHES
	INDUCTIVE ----- SEA LEVEL ----- 3 AMPS 50,000 FT. ----- 2.5 AMPS	<b>TOLERANCES ARE:</b>
	RESISTIVE ----- SEA LEVEL ----- 5 AMPS 50,000 FT. ----- 5 AMPS	ONE PLACE (.0) ±.030 TWO PLACE (.00) ±.015 THREE PLACE (.000) ±.005 ANGLES ±
	MAXIMUM INRUSH ----- 24 AMPS	WEIGHT .02 LBS APPROX

Компания «Океан Электроники» предлагает заключение долгосрочных отношений при поставках импортных электронных компонентов на взаимовыгодных условиях!

Наши преимущества:

- Поставка оригинальных импортных электронных компонентов напрямую с производств Америки, Европы и Азии, а так же с крупнейших складов мира;
- Широкая линейка поставок активных и пассивных импортных электронных компонентов (более 30 млн. наименований);
- Поставка сложных, дефицитных, либо снятых с производства позиций;
- Оперативные сроки поставки под заказ (от 5 рабочих дней);
- Экспресс доставка в любую точку России;
- Помощь Конструкторского Отдела и консультации квалифицированных инженеров;
- Техническая поддержка проекта, помощь в подборе аналогов, поставка прототипов;
- Поставка электронных компонентов под контролем ВП;
- Система менеджмента качества сертифицирована по Международному стандарту ISO 9001;
- При необходимости вся продукция военного и аэрокосмического назначения проходит испытания и сертификацию в лаборатории (по согласованию с заказчиком);
- Поставка специализированных компонентов военного и аэрокосмического уровня качества (Xilinx, Altera, Analog Devices, Intersil, Interpoint, Microsemi, Actel, Aeroflex, Peregrine, VPT, Syfer, Eurofarad, Texas Instruments, MS Kennedy, Miteq, Cobham, E2V, MA-COM, Hittite, Mini-Circuits, General Dynamics и др.);

Компания «Океан Электроники» является официальным дистрибьютором и эксклюзивным представителем в России одного из крупнейших производителей разъемов военного и аэрокосмического назначения «JONHON», а так же официальным дистрибьютором и эксклюзивным представителем в России производителя высокотехнологичных и надежных решений для передачи СВЧ сигналов «FORSTAR».



## JONHON

«JONHON» (основан в 1970 г.)

Разъемы специального, военного и аэрокосмического назначения:

(Применяются в военной, авиационной, аэрокосмической, морской, железнодорожной, горно- и нефтедобывающей отраслях промышленности)

«FORSTAR» (основан в 1998 г.)

ВЧ соединители, коаксиальные кабели, кабельные сборки и микроволновые компоненты:

(Применяются в телекоммуникациях гражданского и специального назначения, в средствах связи, РЛС, а так же военной, авиационной и аэрокосмической отраслях промышленности).



Телефон: 8 (812) 309-75-97 (многоканальный)

Факс: 8 (812) 320-03-32

Электронная почта: [ocean@oceanchips.ru](mailto:ocean@oceanchips.ru)

Web: <http://oceanchips.ru/>

Адрес: 198099, г. Санкт-Петербург, ул. Калинина, д. 2, корп. 4, лит. А