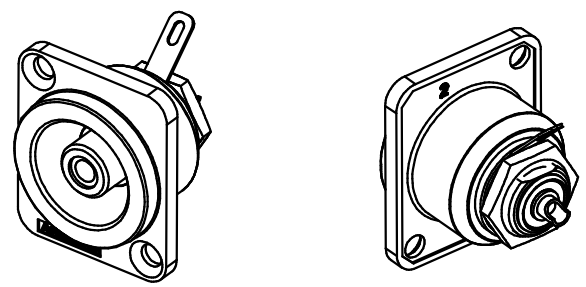
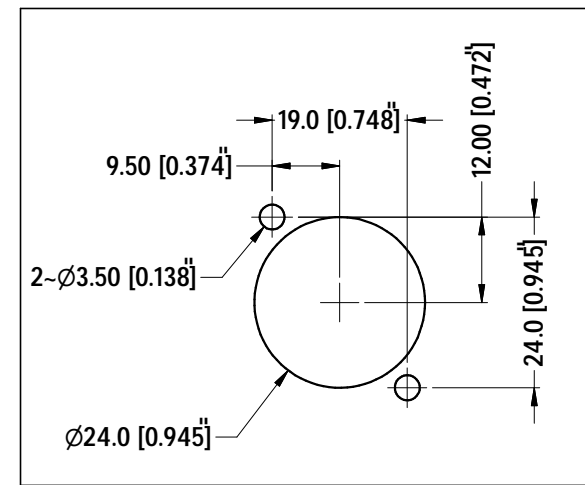




| Part Number according to Shell Finish and Colour Insulator | | | |
|--|--------------|--------------|------------------|
| CAT P/No. | REF P/No. | SHELL FINISH | INSULATOR COLOUR |
| ACJD-BLK | 55010329-000 | NICKEL | BLACK |
| ACJD-RED | 55010329-001 | NICKEL | RED |
| ACJD-ORG | 55010329-002 | NICKEL | ORANGE |
| ACJD-YEL | 55010329-003 | NICKEL | YELLOW |
| ACJD-GRN | 55010329-004 | NICKEL | GREEN |
| ACJD-BLU | 55010329-005 | NICKEL | BLUE |
| ACJD-VIO | 55010329-006 | NICKEL | VIOLET |
| ACJD-GRY | 55010329-007 | NICKEL | GREY |
| ACJD-WHT | 55010329-008 | NICKEL | WHITE |
| ACJB-BLK | 55010329-009 | MATT BLACK | BLACK |
| ACJB-RED | 55010329-010 | MATT BLACK | RED |
| ACJB-ORG | 55010329-011 | MATT BLACK | ORANGE |
| ACJB-YEL | 55010329-012 | MATT BLACK | YELLOW |
| ACJB-GRN | 55010329-013 | MATT BLACK | GREEN |
| ACJB-BLU | 55010329-014 | MATT BLACK | BLUE |
| ACJB-VIO | 55010329-015 | MATT BLACK | VIOLET |
| ACJB-GRY | 55010329-016 | MATT BLACK | GREY |
| ACJB-WHT | 55010329-017 | MATT BLACK | WHITE |



ISO VIEW

| | | | | | |
|--|------------|--|------------|--------------------------|-------------------------|
| UNLESS OTHERWISE SPECIFIED TOLERANCE TO BE | | THIS DOCUMENT IS THE PROPERTY OF AMPHENOL AUSTRALIA PTY. LTD.. NO PART THEREOF MAY BE REPRODUCED AND USED WITHOUT THE PRIOR WRITTEN CONSENT OF THE OWNER | | | |
| LINEAR | | ANGULAR | | CAD FILE: 55010329000221 | DRN: L.V |
| X ± 0.5 | X' ± 1 | X' ± 30' | X'X' ± 15' | DATE: 02-07-05 | DATE: 02-07-05 |
| X.X ± 0.1 | X'X' ± 30' | X'X' ± 15' | | DATE: 04-05-06 | DATE: 04-05-06 |
| X.XX ± 0.05 | | | | DATE: 04-05-06 | DATE: 04-05-06 |
| BREAK ALL SHARP EDGES AND REMOVE ALL BURRS | | MATL: REFER TO COMPONENT | | APP'D: P.M | DATE: 04-05-06 |
| DO NOT SCALE | | FINISH: REFER TO COMPONENT | | SCALE: 1:1 UOS | PART No: REFER TO TABLE |
| DIMENSIONS IN MILLIMETRES | | THIRD ANGLE PROJECTION | | SIZE: A4 | |

| | | | | |
|---|--|---|----------|--------|
| 1 | UPDATE TO MODIFIED COMPONENTS ADD SHEET 2 OF 2 FOR CUSTOMER DRAWING | LV | 23-11-05 | 8462 |
| 0 | FIRST ISSUE | LV | 02-07-05 | ---- |
| REV. | CHANGE DETAILS | BY | DATE | CHG/No |
| TITLE: RCA & D-SHELL CONNECTOR CUSTOMER DWG | | Amphenol | | |
| DRAWING NO. 55010329-000-2 | | Amphenol Australia Pty Ltd, 2 Fiveways Blvd, Keaysborough, Vic 3172 | | |
| SHEET 2 OF 2 | | | | |

Компания «Океан Электроники» предлагает заключение долгосрочных отношений при поставках импортных электронных компонентов на взаимовыгодных условиях!

Наши преимущества:

- Поставка оригинальных импортных электронных компонентов напрямую с производств Америки, Европы и Азии, а так же с крупнейших складов мира;
- Широкая линейка поставок активных и пассивных импортных электронных компонентов (более 30 млн. наименований);
- Поставка сложных, дефицитных, либо снятых с производства позиций;
- Оперативные сроки поставки под заказ (от 5 рабочих дней);
- Экспресс доставка в любую точку России;
- Помощь Конструкторского Отдела и консультации квалифицированных инженеров;
- Техническая поддержка проекта, помощь в подборе аналогов, поставка прототипов;
- Поставка электронных компонентов под контролем ВП;
- Система менеджмента качества сертифицирована по Международному стандарту ISO 9001;
- При необходимости вся продукция военного и аэрокосмического назначения проходит испытания и сертификацию в лаборатории (по согласованию с заказчиком);
- Поставка специализированных компонентов военного и аэрокосмического уровня качества (Xilinx, Altera, Analog Devices, Intersil, Interpoint, Microsemi, Actel, Aeroflex, Peregrine, VPT, Syfer, Eurofarad, Texas Instruments, MS Kennedy, Miteq, Cobham, E2V, MA-COM, Hittite, Mini-Circuits, General Dynamics и др.);

Компания «Океан Электроники» является официальным дистрибьютором и эксклюзивным представителем в России одного из крупнейших производителей разъемов военного и аэрокосмического назначения «JONHON», а так же официальным дистрибьютором и эксклюзивным представителем в России производителя высокотехнологичных и надежных решений для передачи СВЧ сигналов «FORSTAR».



JONHON

«JONHON» (основан в 1970 г.)

Разъемы специального, военного и аэрокосмического назначения:

(Применяются в военной, авиационной, аэрокосмической, морской, железнодорожной, горно- и нефтедобывающей отраслях промышленности)

«FORSTAR» (основан в 1998 г.)

ВЧ соединители, коаксиальные кабели, кабельные сборки и микроволновые компоненты:

(Применяются в телекоммуникациях гражданского и специального назначения, в средствах связи, РЛС, а так же военной, авиационной и аэрокосмической отраслях промышленности).



Телефон: 8 (812) 309-75-97 (многоканальный)

Факс: 8 (812) 320-03-32

Электронная почта: ocean@oceanchips.ru

Web: <http://oceanchips.ru/>

Адрес: 198099, г. Санкт-Петербург, ул. Калинина, д. 2, корп. 4, лит. А