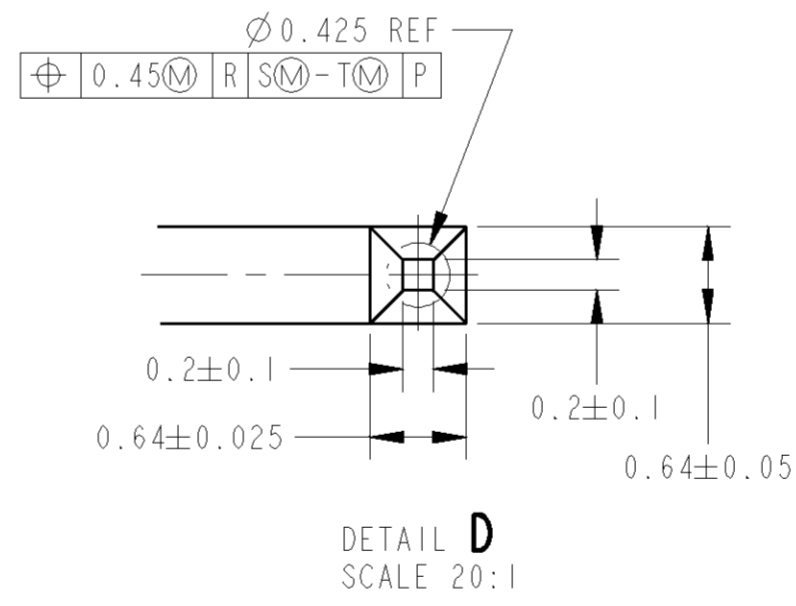
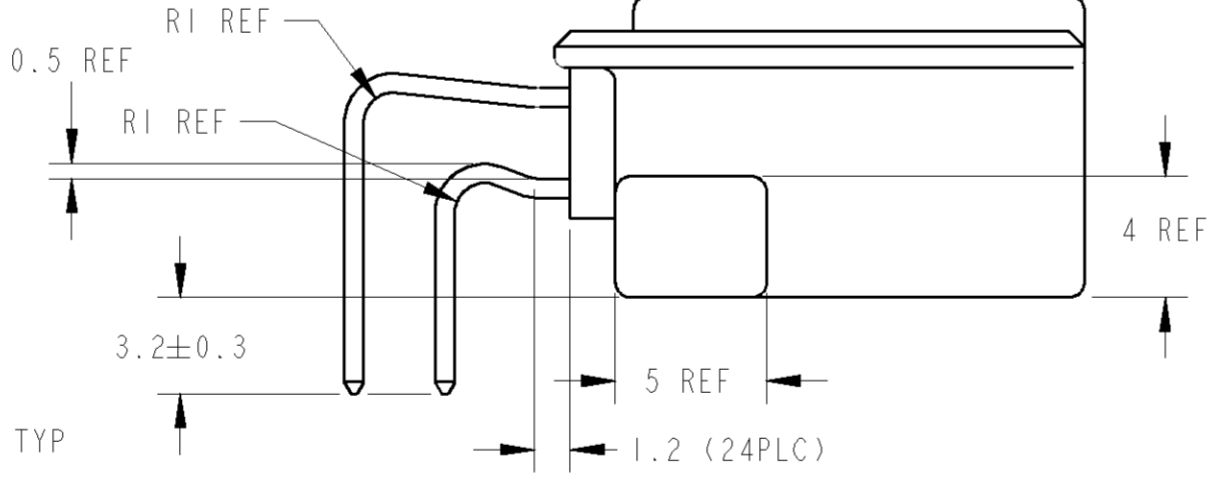
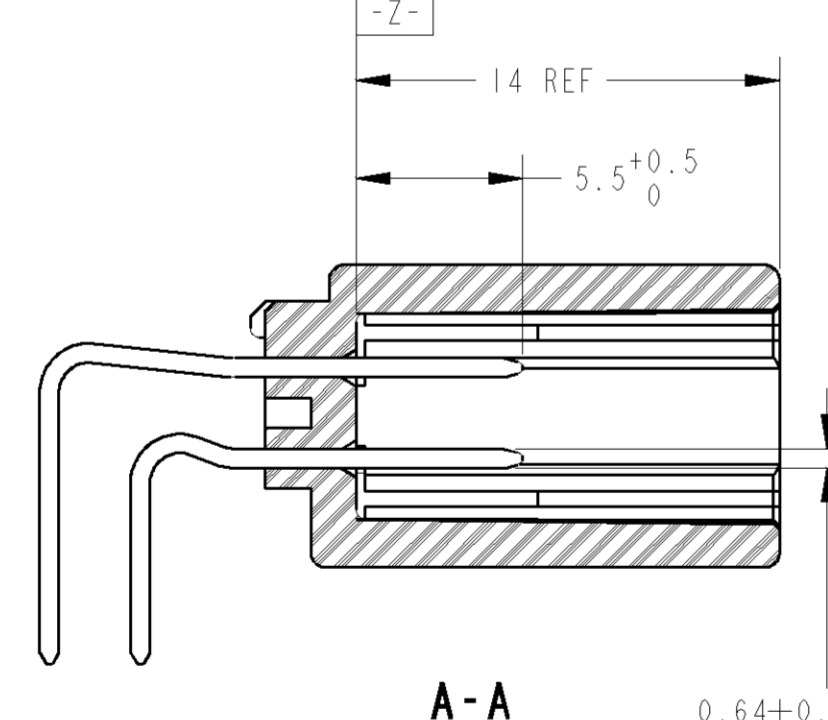
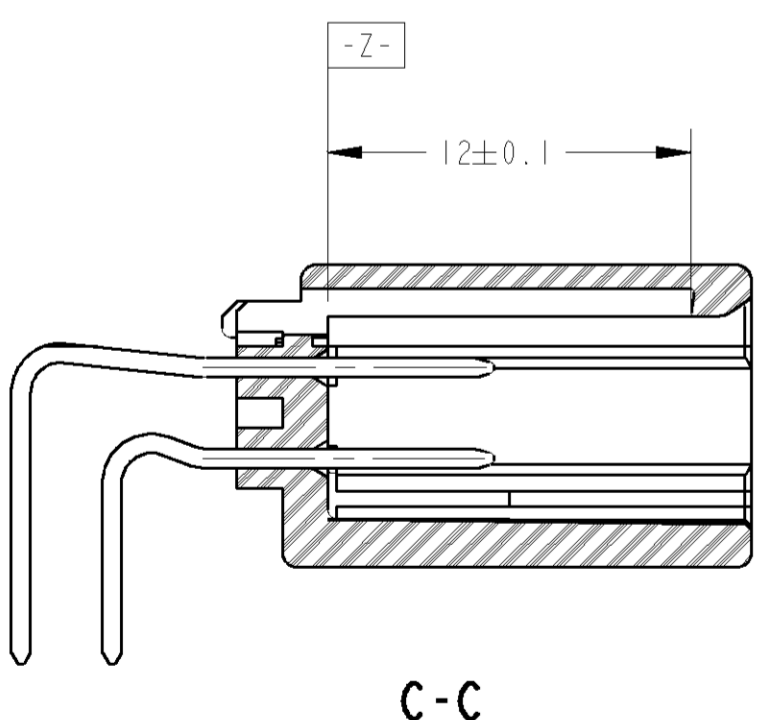
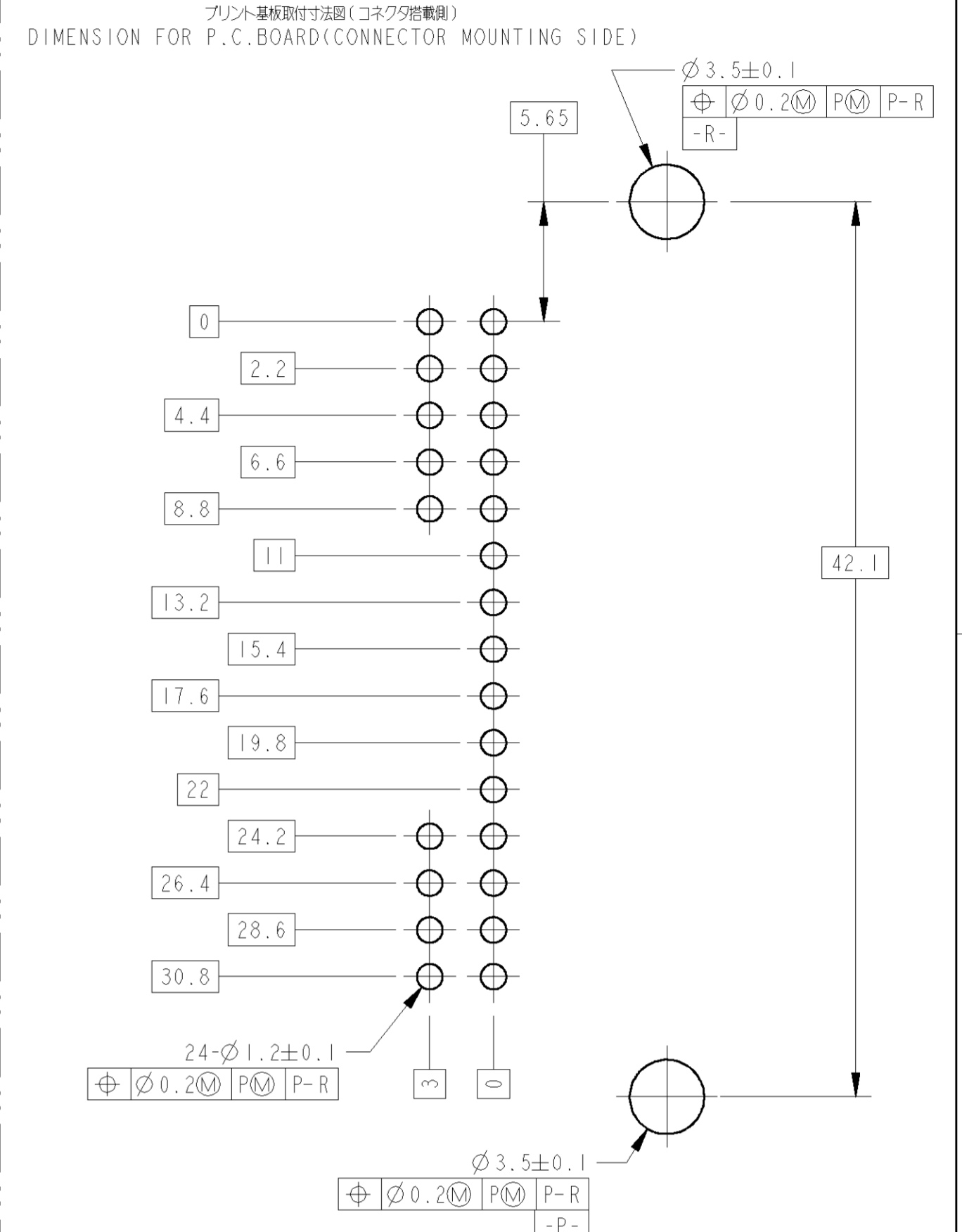
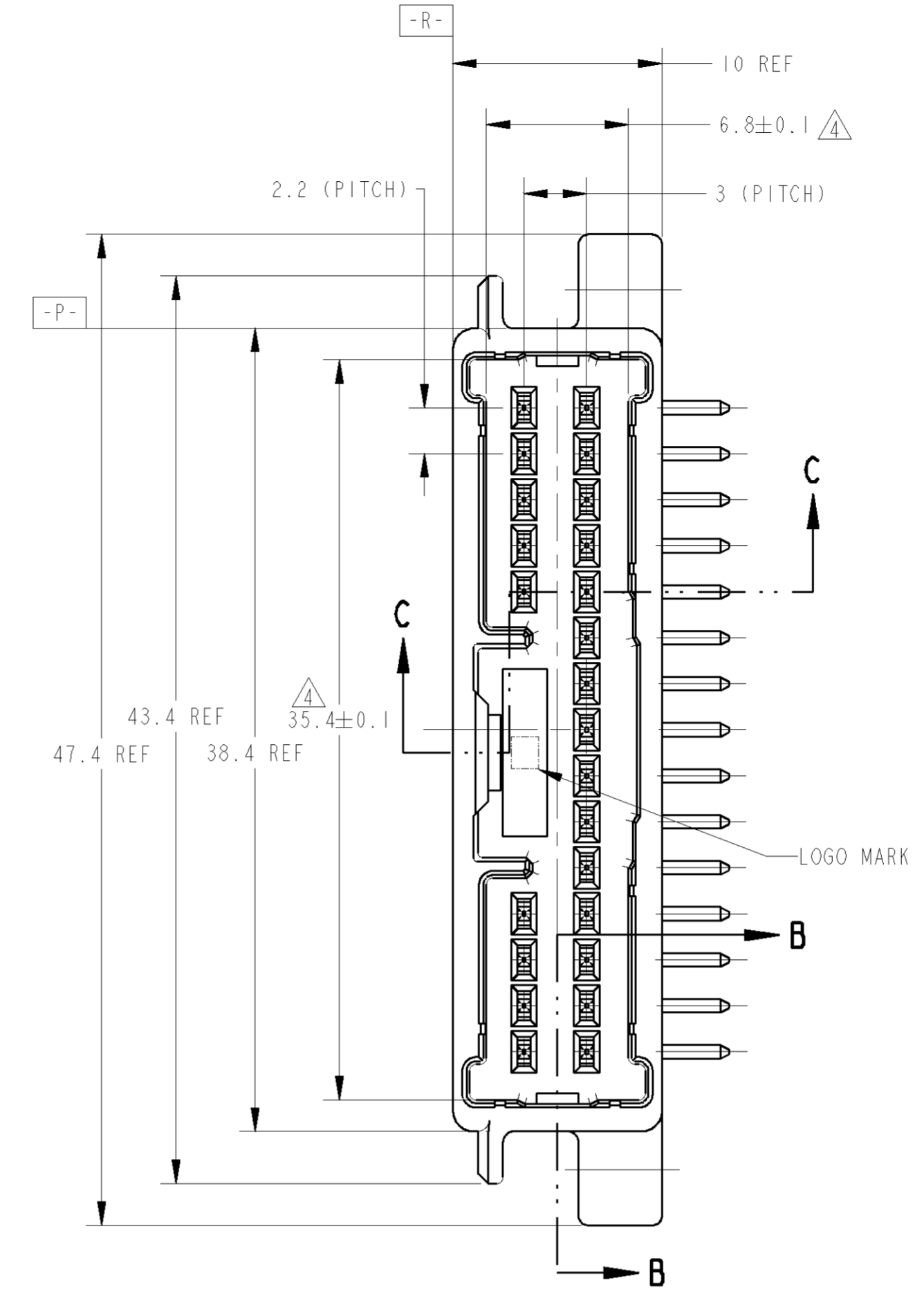
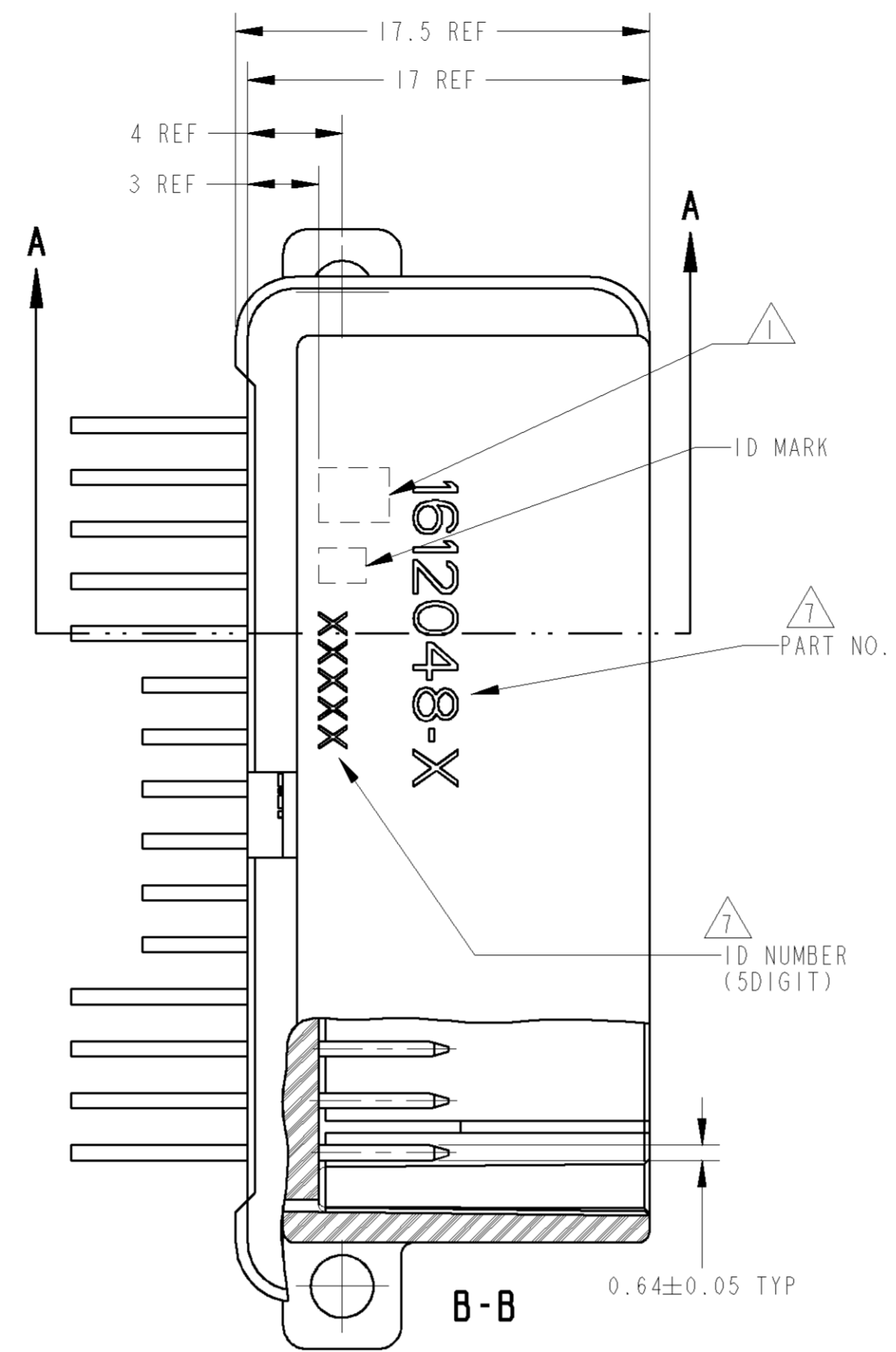
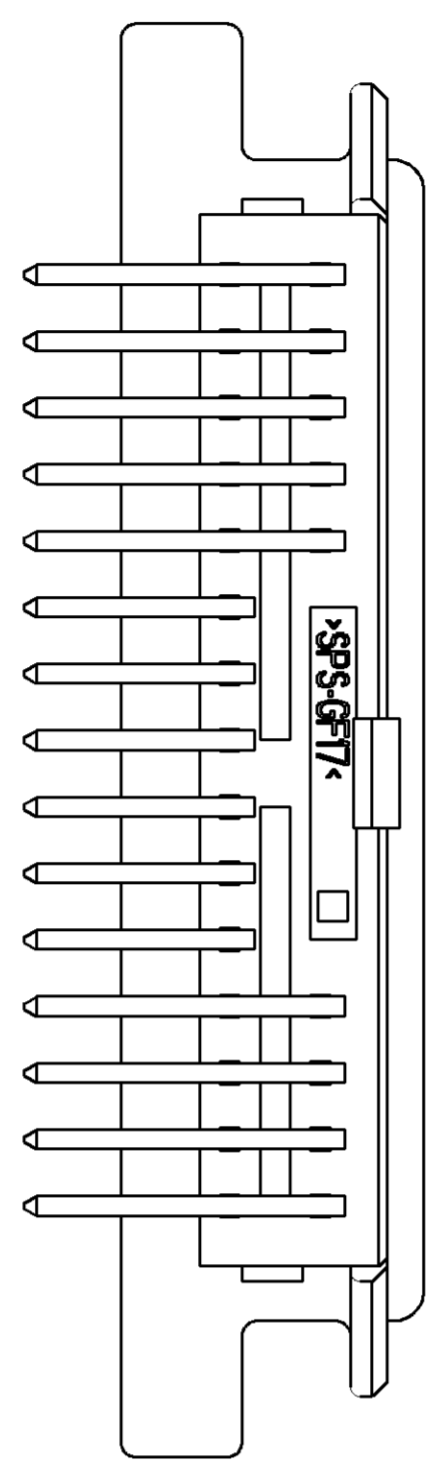
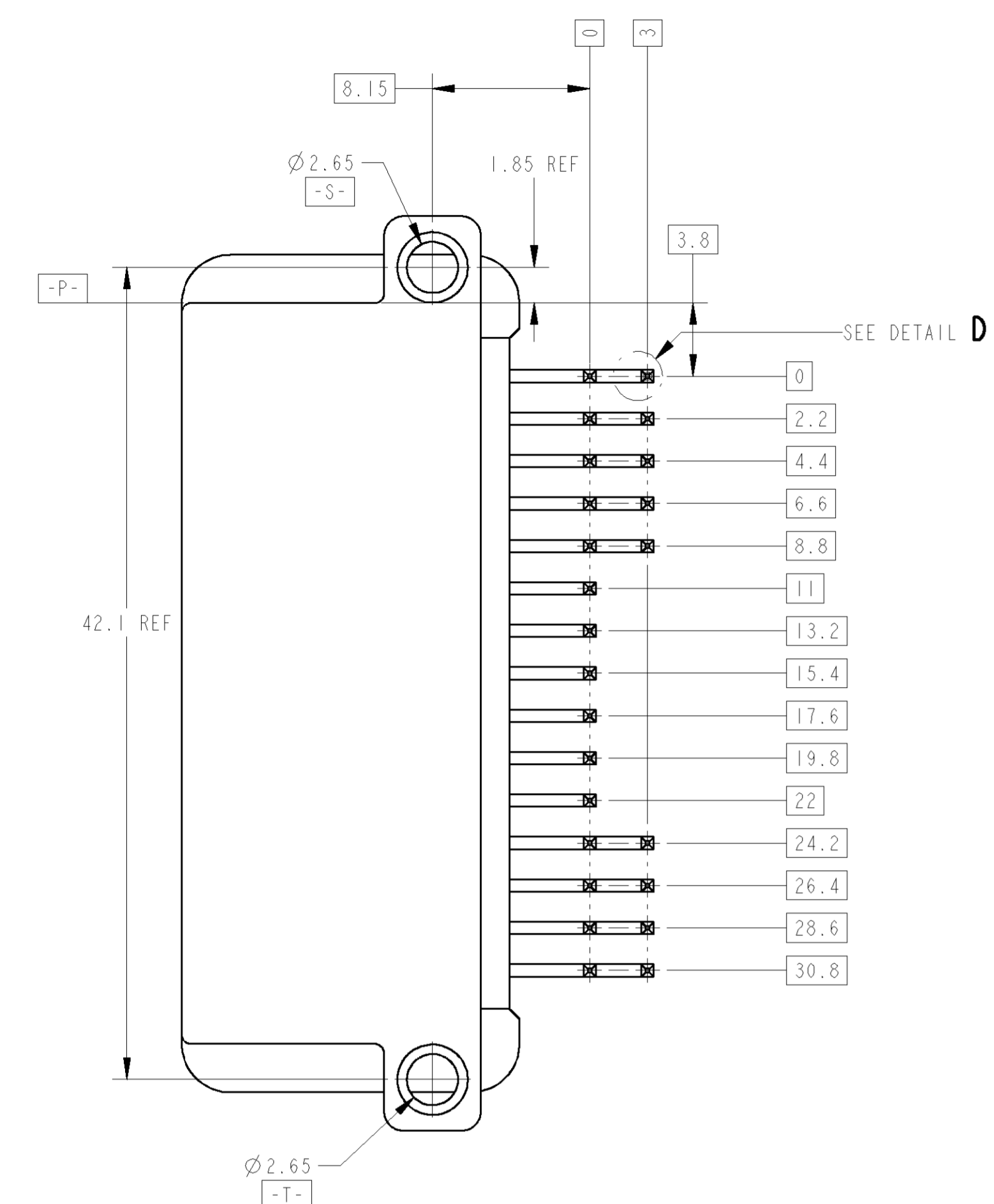


LOC	DIST	REV	DESCRIPTION	ECR	DATE	OWN	APPV
J		B	REVISED	ECR-10-006078	27MAY10	TS	KB
		B1	REVISED	ECR-10-012235	11JUN10	KF	HY



- △ コンタクト仕上識別マーク
- 適用ねじ: JIS B1115, B1122タッピングねじ, ねじ径3mm, 長さTABLE-1 参照
- ねじ締めトルク管理値(参考値)は0.392N・m MAX 但し, AMP採用基板ねじの組み合わせの場合によって, 管理値は別途規定すること
- △ -Z- は6mmの位置で測定
- △ 印刷番号はFIG.1参照
- △ 検査相手: 製品規格108-5829参照
- △ ID MARK, PART NUMBERを表示。

- △ MARKING FOR DESCERMENT OF THE CONTACT FINISH
- APPLICABLE SCREW: PAN-HEADED, TYPE 2 TAPPING SCREW, NOMINAL DIAMETER 3mm LENGTH:SEE TABLE-1 (JIS B1115, B1122)
- FASTENING TORQUE (FOR REFERENCE):0.392N・m MAX THIS FASTENING TORQUE IS COMBINATION OF EVALUATION TAPPING SCREW AND EVALUATION PCB SO, TORQUE FOR OPERATION SHOULD BE PROVIDED RESPECTIVELY.
- △ MEASURED AT 6mm FROM -Z-
- △ CONTACT COMPOSITION ; REFERRED TO FIG.1
- △ MATING CONNECTOR;SEE PRODUCT SPECIFICATION 108-5829.
- △ ID MARK, PART NUMBER INDICATED.

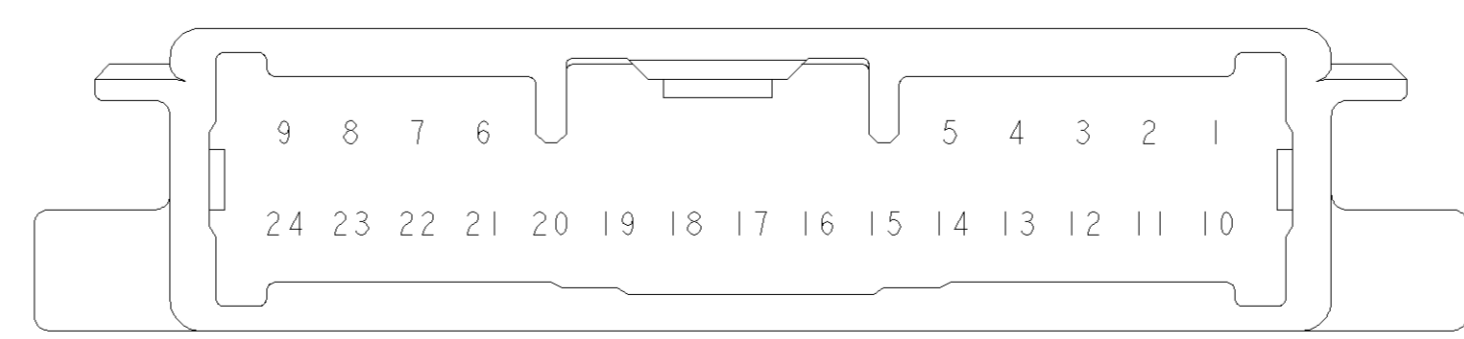
TABLE-1

プリント基板板厚(mm) THICKNESS OF PCB(mm)	1.2	1.6
固定用ねじ長さ(mm) NOMINAL LENGTH OF SCREW(mm)	5	6

THE DRAWING IS UNPUBLISHED. RELEASED FOR PUBLICATION. IF IT IS SUBJECT TO CHANGE, PLEASE CONTACT YOUR ELECTRONIC DISTRIBUTOR. DIMENSIONS: UNLESS OTHERWISE SPECIFIED: DIMENSIONS IN MILLIMETERS.		TOLERANCES UNLESS OTHERWISE SPECIFIED: DIMENSIONS: ±0.3 9-PLC: ±0.5 10-PLC: ±0.5 11-PLC: ±0.5 12-PLC: ±0.5 13-PLC: ±0.5 14-PLC: ±0.5 15-PLC: ±0.5 16-PLC: ±0.5 17-PLC: ±0.5 18-PLC: ±0.5 19-PLC: ±0.5 20-PLC: ±0.5 21-PLC: ±0.5 22-PLC: ±0.5 23-PLC: ±0.5 24-PLC: ±0.5 ANGLES: 45° UNLESS OTHERWISE SPECIFIED.		DWN: K. FURUYAMA IOAPRO3 CHK: S. HIRANUMA IOAPRO3 APPV: K. ASAI IOAPRO3 PRODUCT SPEC: 108-5829 APPLICATION SPEC: 108-5829 PART NUMBER: 1612048 411-78045 WEIGHT: 4.90 g CUSTOMER DRAWING		Tyco Electronics Corporation Kawasaki, Japan 025 24P LOW PROFILE CAP HOUSING ASSY SIZE: A1 CASE CODE: 00779 DRAWING NO: 1612048 SHEET 1 OF 2 REV B1	
--	--	--	--	--	--	--	--

LOC	DIST	REVISIONS						
		F	LYR	DESCRIPTION	ECN	DATE	DWN	APVD
J				SEE SHEET 1 OF 2				

7 (W/O COLOR)	PAPER BOX タンホール箱	PLASTIC TUBE プラスチックチューブ	1-24	—#—	1-24	GRAY 灰色	1-1612048-6	
7 (W/O COLOR)	PLASTIC BOX 通い箱	PLASTIC TUBE プラスチックチューブ	1-24	—#—	1-24	GRAY 灰色	1-1612048-5	
5 (W/O COLOR)	PLASTIC BOX 通い箱	PLASTIC TUBE プラスチックチューブ	1-24	14-19	1-13,20-24	GRAY 灰色	1-1612048-2	
6 (W/O COLOR)	PLASTIC BOX 通い箱	PLASTIC TUBE プラスチックチューブ	1-24	1,3,6,7,10,12 16-19,21,22	2,4,5,8,9,11 13-15,20,23,24	NATURAL 自然色	1-1612048-1	
4 (W/O COLOR)	PAPER BOX タンホール箱	PLASTIC TUBE プラスチックチューブ	1-24	—#—	1-24	NATURAL 自然色	1-1612048-0	
5 (W/O COLOR)	PLASTIC BOX 通い箱	PLASTIC TUBE プラスチックチューブ	1-24	14-19	1-13,20-24	NATURAL 自然色	1612048-9	
3 (W/O COLOR)	PAPER BOX タンホール箱	PLASTIC TUBE プラスチックチューブ	1-24	17-20	1-16,21-24	GRAY 灰色	1612048-8	
3 (W/O COLOR)	PLASTIC BOX 通い箱	PLASTIC TUBE プラスチックチューブ	1-24	17-20	1-16,21-24	GRAY 灰色	1612048-7	
4 (W/O COLOR)	PLASTIC BOX 通い箱	PLASTIC TUBE プラスチックチューブ	1-24	—#—	1-24	NATURAL 自然色	1612048-6	
3 (W/O COLOR)	PAPER BOX タンホール箱	PLASTIC TUBE プラスチックチューブ	1-24	17-20	1-16,21-24	NATURAL 自然色	1612048-5	
3 (W/O COLOR)	PLASTIC BOX 通い箱	PLASTIC TUBE プラスチックチューブ	1-24	17-20	1-16,21-24	NATURAL 自然色	1612048-4	
OBSOLETE	1 (W/O COLOR)	PAPER BOX タンホール箱	PLASTIC TUBE プラスチックチューブ	SAME AS 1612048-1			1612048-3	
OBSOLETE	2 (W/O COLOR)	PLASTIC BOX 通い箱	PLASTIC TUBE プラスチックチューブ	1-24	17-20	1-16,21-24	NATURAL 自然色	1612048-2
1 (W/O COLOR)	PLASTIC BOX 通い箱	PLASTIC TUBE プラスチックチューブ	1-24	—#—	1-24	NATURAL 自然色	1612048-1	
MARKING マーキング	OUTER 外表	INNER 内表	SOLDERING SIDE 半田付け部	CONTACT SIDE 接触部側	CONTACT SIDE 接触部側	COLOR 色	PART NUMBER 製品番号	
	PACKING STYLE 梱包形態		CONTACT FINISH コンタクト仕上					



△ FIG.1 CONTACT COMPOSITION  
コンタクト回路構成

DIMENSIONS: mm		TOLERANCES UNLESS OTHERWISE SPECIFIED: mm		DWN	-	Tyco Electronics Corporation Kawasaki, Japan	
9-PLC ±0.3		10-5 ±0.3		CHK	-	025 24P LOW PROFILE CAP HOUSING ASSY	
11-PLC ±0.3		12-13 ±0.3		APVD	-	SEE SHEET 1 OF 2	
14-PLC ±0.001		15-16 ±0.3		PRODUCT SPEC	-	SEE SHEET 1 OF 2	
17-18 ±0.3		19-20 ±0.3		APPLICATION SPEC	-	SEE SHEET 1 OF 2	
21-22 ±0.3		23-24 ±0.3		FINISH	-	SEE SHEET 1 OF 2	
25-26 ±0.3		27-28 ±0.3		WEIGHT	-	SEE SHEET 1 OF 2	
29-30 ±0.3		31-32 ±0.3		CUSTOMER DRAWING	-	SEE SHEET 1 OF 2	
33-34 ±0.3		35-36 ±0.3		SIZE	A	CAGE CODE	00779
37-38 ±0.3		39-40 ±0.3		DRAWING NO	1612048		RESTRICTED TO
41-42 ±0.3		43-44 ±0.3		SCALE	4:1	SHEET	2 OF 2

Компания «Океан Электроники» предлагает заключение долгосрочных отношений при поставках импортных электронных компонентов на взаимовыгодных условиях!

Наши преимущества:

- Поставка оригинальных импортных электронных компонентов напрямую с производств Америки, Европы и Азии, а так же с крупнейших складов мира;
- Широкая линейка поставок активных и пассивных импортных электронных компонентов (более 30 млн. наименований);
- Поставка сложных, дефицитных, либо снятых с производства позиций;
- Оперативные сроки поставки под заказ (от 5 рабочих дней);
- Экспресс доставка в любую точку России;
- Помощь Конструкторского Отдела и консультации квалифицированных инженеров;
- Техническая поддержка проекта, помощь в подборе аналогов, поставка прототипов;
- Поставка электронных компонентов под контролем ВП;
- Система менеджмента качества сертифицирована по Международному стандарту ISO 9001;
- При необходимости вся продукция военного и аэрокосмического назначения проходит испытания и сертификацию в лаборатории (по согласованию с заказчиком);
- Поставка специализированных компонентов военного и аэрокосмического уровня качества (Xilinx, Altera, Analog Devices, Intersil, Interpoint, Microsemi, Actel, Aeroflex, Peregrine, VPT, Syfer, Eurofarad, Texas Instruments, MS Kennedy, Miteq, Cobham, E2V, MA-COM, Hittite, Mini-Circuits, General Dynamics и др.);

Компания «Океан Электроники» является официальным дистрибьютором и эксклюзивным представителем в России одного из крупнейших производителей разъемов военного и аэрокосмического назначения «JONHON», а так же официальным дистрибьютором и эксклюзивным представителем в России производителя высокотехнологичных и надежных решений для передачи СВЧ сигналов «FORSTAR».



## JONHON

«JONHON» (основан в 1970 г.)

Разъемы специального, военного и аэрокосмического назначения:

(Применяются в военной, авиационной, аэрокосмической, морской, железнодорожной, горно- и нефтедобывающей отраслях промышленности)

«FORSTAR» (основан в 1998 г.)

ВЧ соединители, коаксиальные кабели, кабельные сборки и микроволновые компоненты:

(Применяются в телекоммуникациях гражданского и специального назначения, в средствах связи, РЛС, а так же военной, авиационной и аэрокосмической отраслях промышленности).



Телефон: 8 (812) 309-75-97 (многоканальный)

Факс: 8 (812) 320-03-32

Электронная почта: [ocean@oceanchips.ru](mailto:ocean@oceanchips.ru)

Web: <http://oceanchips.ru/>

Адрес: 198099, г. Санкт-Петербург, ул. Калинина, д. 2, корп. 4, лит. А