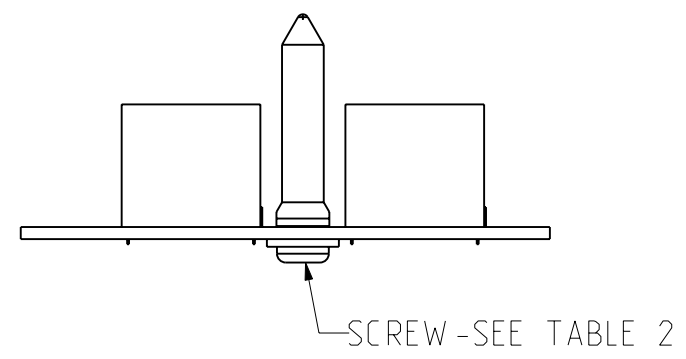
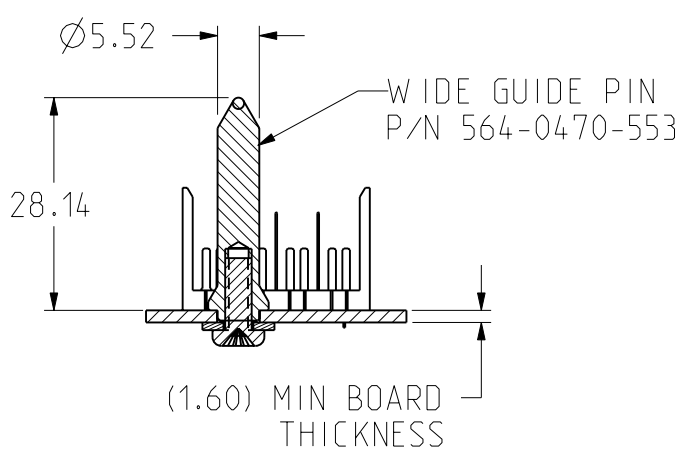
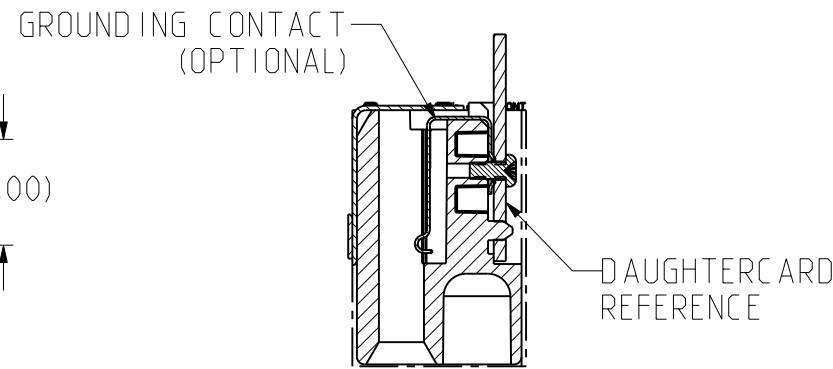
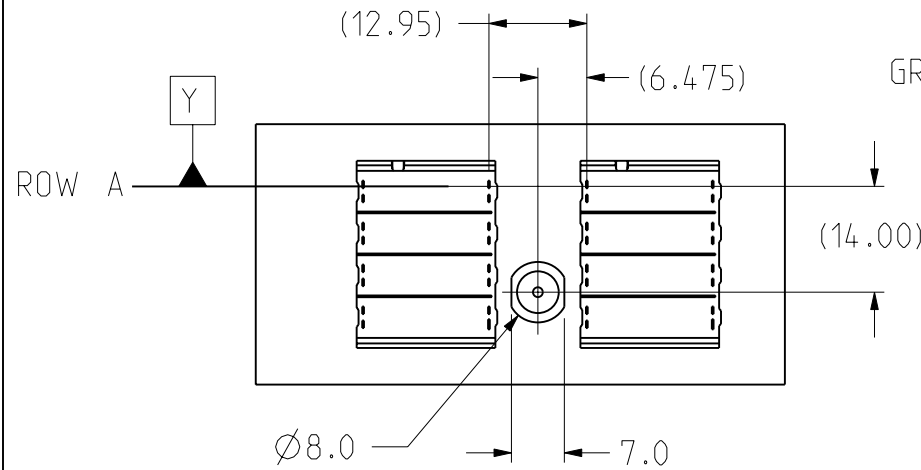


ZONE	REV	SCR NUMBER	DESCRIPTION	BY	DATE	APPROVED
ALL	-	DSMH-6CPKBC.VER01	NEW RELEASE	S.GAGNON	05/26/05	D.SMITH
	A	CSAS-7P8L9Z.VER01	REPLACED DRAWING FORMAT	HCL-RB	03/02/2009	C.SAMMIS



	GROUNDED ②	UNGROUNDED
FHS	Ø5.58-5.73	Ø5.58-5.73
PAD	Ø 8.5	N/A
PLATED	YES	NO
DRILL (mm)	5.79 mm	5.61 mm
DRILL (in)	0.228"	0.221"

GUIDE PIN P/N	SCREW P/N	SCREW DESCRIPTION	BOARD THICKNESS
564-0470-553	800-6496-000	6-32 X .375 LG PHILLIPS PANHEAD W/SQ. CONICAL WASHER	1.60 - 4.00 mm
564-0470-553	800-4135-100	6-32 X .5 LG PHILLIPS PANHEAD W/SQ. CONICAL WASHER	4.00 - 7.50 mm
564-0470-553	800-4147-100	6-32 X .625 LG PHILLIPS PANHEAD W/SQ. CONICAL WASHER	7.50 - 10.00 mm

TOLERANCES		DESIGN 8/6/97 S.ALLEN
0.0	±0.25	DRAWN 10/31/01 R.VASSAR
0.00	±0.13	CHK 10/31/01 A.ASTBURY
0.000	± -	APVD 05/26/05 D.SMITH
ANGLES	±-	

Amphenol TCS
A Division of Amphenol Corporation
200 Innovative Way, Nashua, NH 03062 603.879.3000

TITLE: WIDE GUIDE PIN
WIDE Ø GUIDE PIN

PART NO. 564-0470-553 REV N/A

DRAWING NO. C-564-0470-000 REV A

ProePART P1021-BP-GUIDEPIN-WIDE-ALONE 2.85
P1021-CU-BP-WIDE-GUIDEPIN .dwg 2.15

SIZE B SCALE 1/1 SHEET 1 OF 3

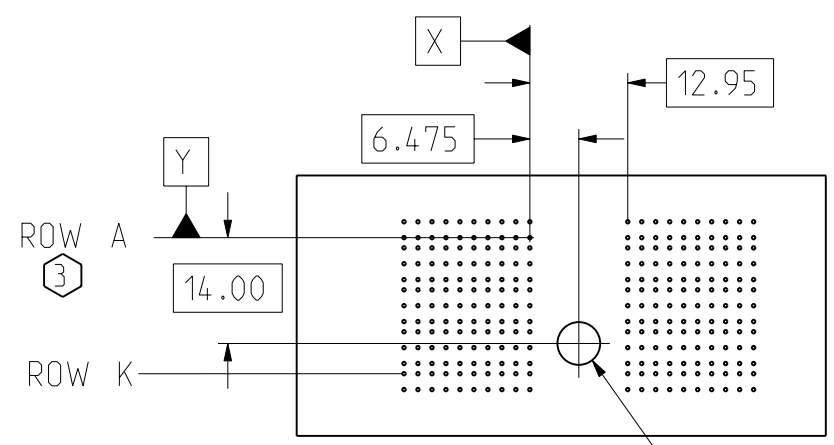
- ③ REFER TO BP CUSTOMER USE DRAWINGS FOR ROW AND COLUMN ASSIGNMENTS.
- ② PLATED THROUGH HOLE TO CONNECT TO CHASSIS FOR GROUNDED WIDE GUIDE MODULE OPTION. SEE TB-2090 FOR ROUTING GUIDELINES.
1. REFER TO TB-2085 FOR GbX PRODUCT SPECIFICATION.

NOTES:

INTERPRET PER ASME Y14.5M
CODE IDENT 31413

CUSTOMER USE DRAWING

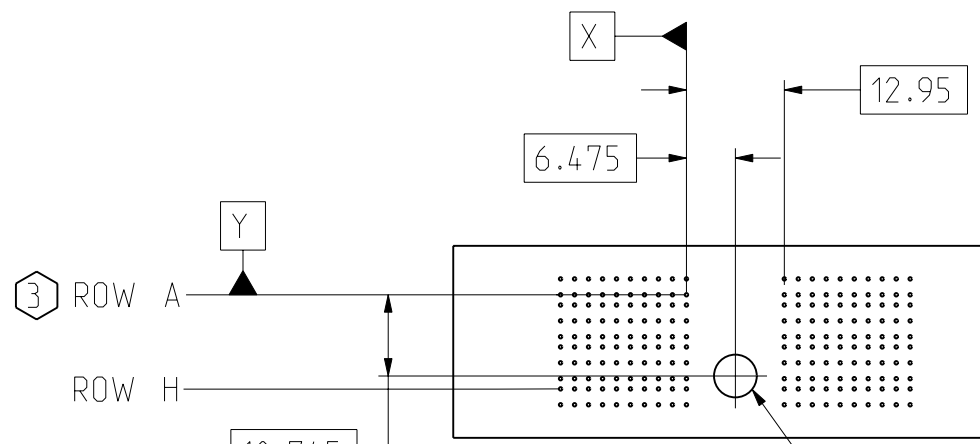
DRW NO. C-564-0470-000 SH 1 REV A



RECOMMENDED 1.35 PITCH
BP HOLE LAYOUT
4 PAIR

SEE TABLE 1 ²

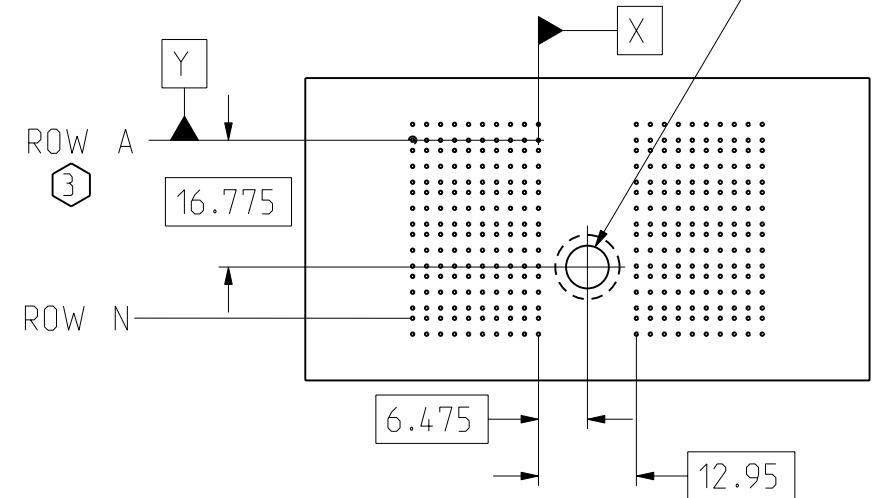
\oplus	$\varnothing 0.10$	X	Y
----------	--------------------	---	---



RECOMMENDED 1.35 PITCH
BP HOLE LAYOUT
3 PAIR

SEE TABLE 1 ²

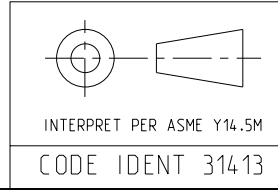
\oplus	$\varnothing 0.10$	X	Y
----------	--------------------	---	---



RECOMMENDED 1.35 PITCH
BP HOLE LAYOUT
5 PAIR

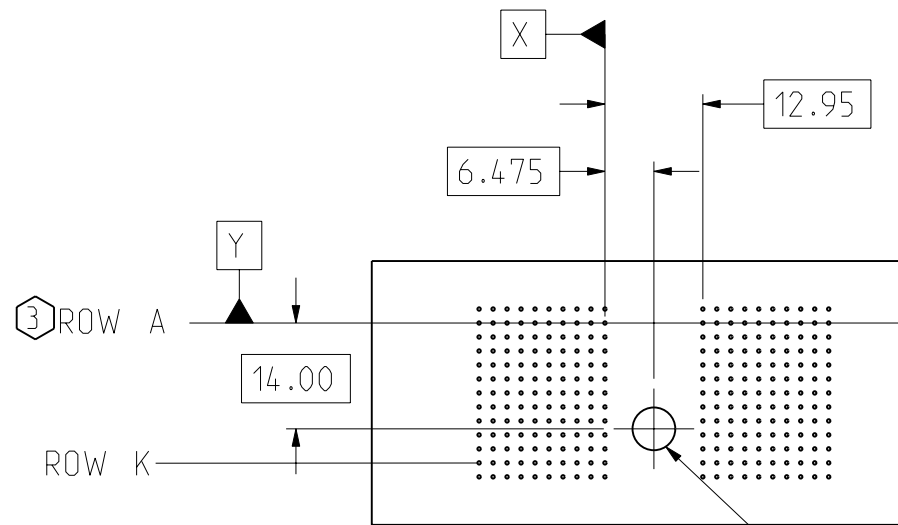
TOLERANCES		DESIGN 8/6/97 S.ALLEN
0.0	± 0.25	DRAWN 10/31/01 R.VASSAR
0.00	± 0.13	CHK 10/31/01 A.ASTBURY
0.000	$\pm -$	APVD 05/26/05 D.SMITH
ANGLES	$\pm -$	

Amphenol TCS A Division of Amphenol Corporation 200 Innovative Way, Nashua, NH 03062 603.879.3000		TITLE	WIDE GUIDE PIN WIDE \varnothing GUIDE PIN
		PART NO.	564-0470-553
DRAWING NO.	C-564-0470-000	REV	A
ProePART	P1021-BP-GUIDEPIN-WIDE-ALONE P1021-CU-BP-WIDE-GUIDEPIN .dwg	2.85 2.15	
SIZE	B	SCALE	1/1
		SHEET 2 OF 3	

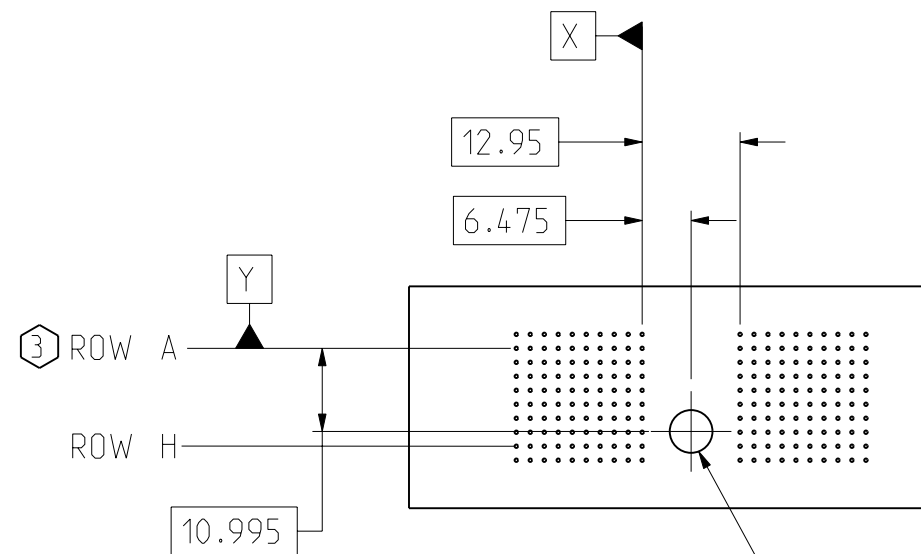


UNLESS OTHERWISE SPECIFIED DIMENSIONS ARE IN MM. DECIMAL MARKER IS PERIOD

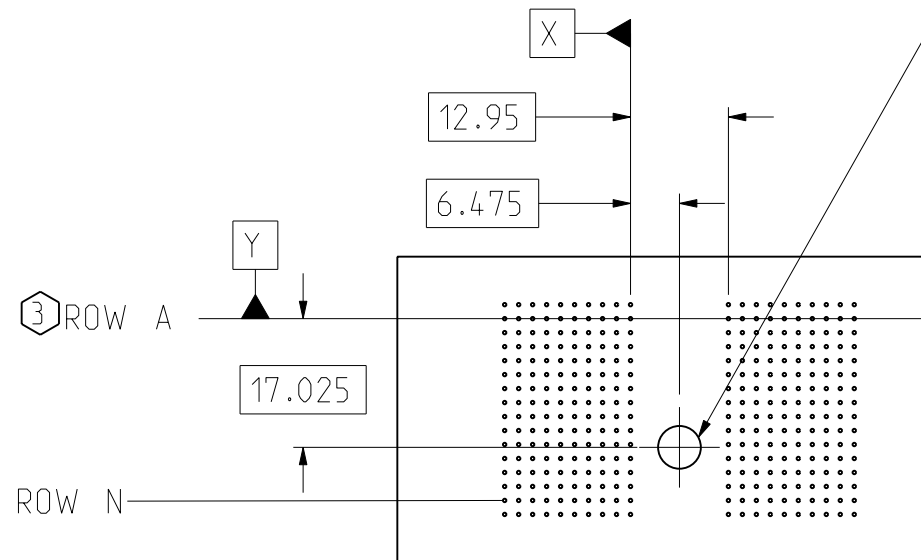
**CUSTOMER USE
DRAWING**



RECOMMENDED 1.85 PITCH
BP HOLE LAYOUT
4 PAIR



RECOMMENDED 1.85 PITCH
BP HOLE LAYOUT
3 PAIR



RECOMMENDED 1.85 PITCH
BP HOLE LAYOUT
5 PAIR

SEE TABLE 1

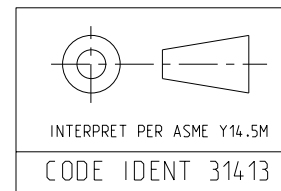
⊕	∅0.10	X	Y
---	-------	---	---

SEE TABLE 1

⊕	∅0.10	X	Y
---	-------	---	---

TOLERANCES		DESIGN 8/6/97 S.ALLEN
0.0	±0.25	DRAWN 10/31/01 R.VASSAR
0.00	±0.13	CHK 10/31/01 A.ASTBURY
0.000	± -	APVD 05/26/05 D.SMITH
ANGLES	±-	

Amphenol TCS A Division of Amphenol Corporation 200 Innovative Way, Nashua, NH 03062 603.879.3000		TITLE	WIDE GUIDE PIN WIDE ∅ GUIDE PIN
		PART NO.	564-0470-553
DRAWING NO.		C-564-0470-000	REV A
ProePART P1021-BP-GUIDEPIN-WIDE-ALONE P1021-CU-BP-WIDE-GUIDEPIN .dwg		2.85	2.15
SIZE B	SCALE 1/1	SHEET 3 OF 3	



UNLESS OTHERWISE SPECIFIED DIMENSIONS
ARE IN MM.DECIMAL MARKER IS PERIOD

CUSTOMER USE
DRAWING

Компания «Океан Электроники» предлагает заключение долгосрочных отношений при поставках импортных электронных компонентов на взаимовыгодных условиях!

Наши преимущества:

- Поставка оригинальных импортных электронных компонентов напрямую с производств Америки, Европы и Азии, а так же с крупнейших складов мира;
- Широкая линейка поставок активных и пассивных импортных электронных компонентов (более 30 млн. наименований);
- Поставка сложных, дефицитных, либо снятых с производства позиций;
- Оперативные сроки поставки под заказ (от 5 рабочих дней);
- Экспресс доставка в любую точку России;
- Помощь Конструкторского Отдела и консультации квалифицированных инженеров;
- Техническая поддержка проекта, помощь в подборе аналогов, поставка прототипов;
- Поставка электронных компонентов под контролем ВП;
- Система менеджмента качества сертифицирована по Международному стандарту ISO 9001;
- При необходимости вся продукция военного и аэрокосмического назначения проходит испытания и сертификацию в лаборатории (по согласованию с заказчиком);
- Поставка специализированных компонентов военного и аэрокосмического уровня качества (Xilinx, Altera, Analog Devices, Intersil, Interpoint, Microsemi, Actel, Aeroflex, Peregrine, VPT, Syfer, Eurofarad, Texas Instruments, MS Kennedy, Miteq, Cobham, E2V, MA-COM, Hittite, Mini-Circuits, General Dynamics и др.);

Компания «Океан Электроники» является официальным дистрибьютором и эксклюзивным представителем в России одного из крупнейших производителей разъемов военного и аэрокосмического назначения «JONHON», а так же официальным дистрибьютором и эксклюзивным представителем в России производителя высокотехнологичных и надежных решений для передачи СВЧ сигналов «FORSTAR».



JONHON

«JONHON» (основан в 1970 г.)

Разъемы специального, военного и аэрокосмического назначения:

(Применяются в военной, авиационной, аэрокосмической, морской, железнодорожной, горно- и нефтедобывающей отраслях промышленности)

«FORSTAR» (основан в 1998 г.)

ВЧ соединители, коаксиальные кабели, кабельные сборки и микроволновые компоненты:

(Применяются в телекоммуникациях гражданского и специального назначения, в средствах связи, РЛС, а так же военной, авиационной и аэрокосмической отраслях промышленности).



Телефон: 8 (812) 309-75-97 (многоканальный)

Факс: 8 (812) 320-03-32

Электронная почта: ocean@oceanchips.ru

Web: <http://oceanchips.ru/>

Адрес: 198099, г. Санкт-Петербург, ул. Калинина, д. 2, корп. 4, лит. А