

TK 3625 – Polystyrene and Polycarbonate – 360 x 254 mm (14.2 x 10.0 in.)

Standard Features

- **Protection Level:** IP66 (NEMA Type: 4X with gray cover, 12K with transparent cover)
- **Technical:** Smooth or Knockout Sidewalls
Gray or Tinted Transparent Cover
Multiple Enclosure Mounting Options
- **UL Recognized**
Enclosure Materials: Polystyrene or Polycarbonate
- **Gasket Material:** Polyurethane
- **Color:** Light Gray
- **Material**
Temperature Range: Polystyrene
-40°C to 70°C (-40°F to 158°F)
Polycarbonate
-40°C to 120°C (-40°F to 248°F)
- **Accessories:** See section below



Smooth Sidewalls

| Ordering Information | Height mm (in) | Polystyrene | | | | Polycarbonate | | | |
|---|------------------|-------------|---------------|-------------|----------|---------------|---------------|-------------|----------|
| | | Cat. No. | Type | Cover Color | Std. Pk. | Cat. No. | Type | Cover Color | Std. Pk. |
| <input type="checkbox"/> Enclosure - low cover | 111 mm (4.37 in) | 110-412 | PS 3625-11-o | gray | 1 | 120-412 | PC 3625-11-o | gray | 1 |
| <input type="checkbox"/> Enclosure - high cover | 165 mm (6.50 in) | 110-912 | PS 3625-16-o | gray | 1 | 120-912 | PC 3625-16-o | gray | 1 |
| <input type="checkbox"/> Enclosure - low cover | 111 mm (4.37 in) | 111-012 | PS 3625-11-to | trans. | 1 | 130-012 | PC 3625-11-to | trans. | 1 |
| <input type="checkbox"/> Enclosure - high cover | 165 mm (6.50 in) | 111-512 | PS 3625-16-to | trans. | 1 | 130-512 | PC 3625-16-to | trans. | 1 |

Sidewalls with Metric Knockouts

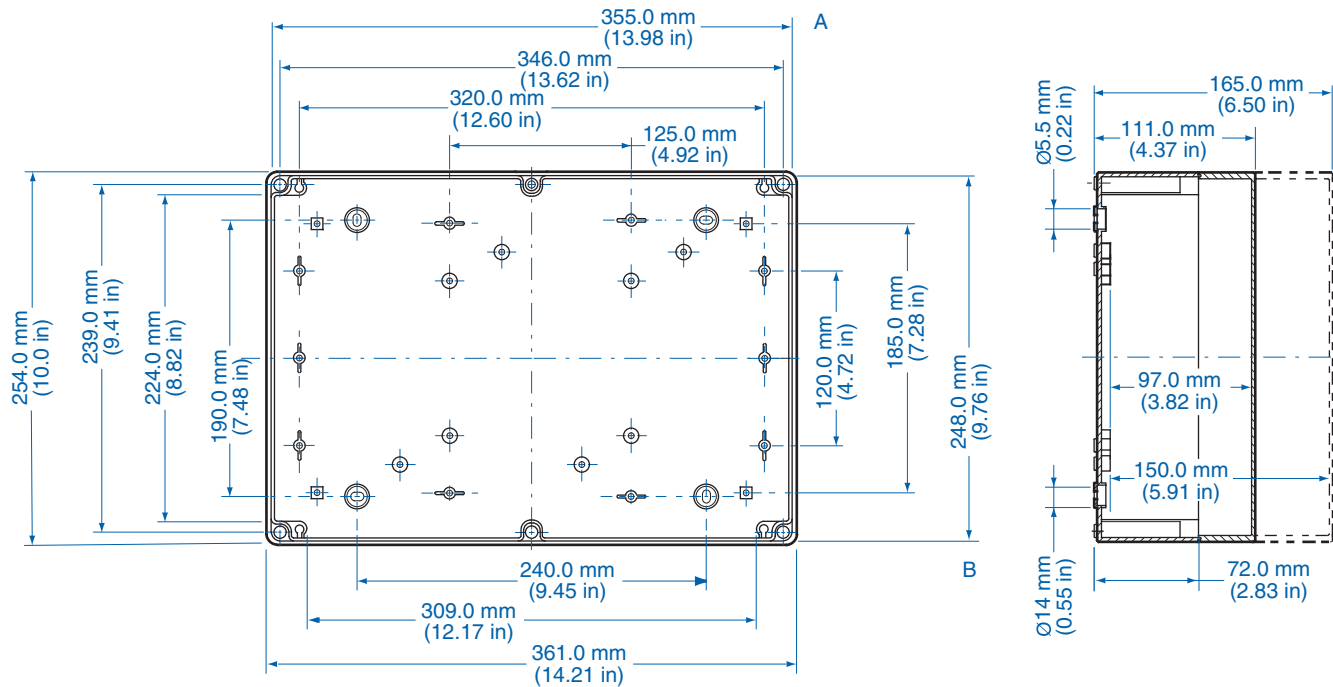
| Ordering Information | Height mm (in) | Polystyrene | | | | Polycarbonate | | | |
|---|------------------|-------------|---------------|-------------|----------|---------------|---------------|-------------|----------|
| | | Cat. No. | Type | Cover Color | Std. Pk. | Cat. No. | Type | Cover Color | Std. Pk. |
| <input type="checkbox"/> Enclosure - low cover | 111 mm (4.37 in) | 105-412 | PS 3625-11-m | gray | 1 | 127-412 | PC 3625-11-m | gray | 1 |
| <input type="checkbox"/> Enclosure - high cover | 165 mm (6.50 in) | 105-912 | PS 3625-16-m | gray | 1 | 127-912 | PC 3625-16-m | gray | 1 |
| <input type="checkbox"/> Enclosure - low cover | 111 mm (4.37 in) | 106-012 | PS 3625-11-tm | trans. | 1 | 137-012 | PC 3625-11-tm | trans. | 1 |
| <input type="checkbox"/> Enclosure - high cover | 165 mm (6.50 in) | 106-512 | PS 3625-16-tm | trans. | 1 | 137-512 | PC 3625-16-tm | trans. | 1 |

Accessories

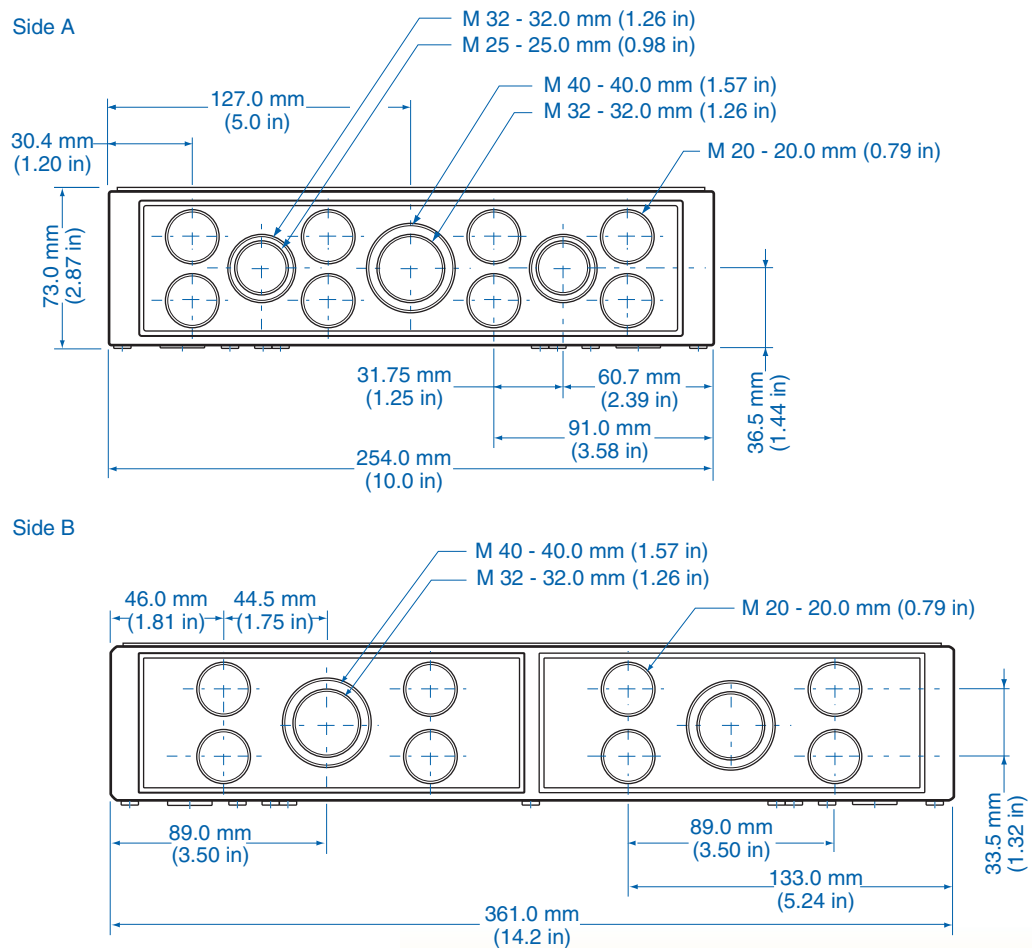
| Ordering Information | Cat. No. | Type | Std. Pk. |
|--------------------------|----------|------------|----------|
| Mounting Plate (plastic) | 195-012 | TKMPI-3625 | 1 |
| Mounting Plate (steel) | 197-012 | TKMPS-3625 | 1 |
| DIN Rail TS35-336mm | 198-336 | TS 35/ 336 | 1 |
| Hinge Kit Set | 190-005 | HK2 | 1 |
| Mounting Tab Kit | 194-001 | MT1 | 1 |

Please refer to pages 149-152 for additional accessories and detailed information.

Dimensions



Knockout Positions



Компания «Океан Электроники» предлагает заключение долгосрочных отношений при поставках импортных электронных компонентов на взаимовыгодных условиях!

Наши преимущества:

- Поставка оригинальных импортных электронных компонентов напрямую с производств Америки, Европы и Азии, а так же с крупнейших складов мира;
- Широкая линейка поставок активных и пассивных импортных электронных компонентов (более 30 млн. наименований);
- Поставка сложных, дефицитных, либо снятых с производства позиций;
- Оперативные сроки поставки под заказ (от 5 рабочих дней);
- Экспресс доставка в любую точку России;
- Помощь Конструкторского Отдела и консультации квалифицированных инженеров;
- Техническая поддержка проекта, помощь в подборе аналогов, поставка прототипов;
- Поставка электронных компонентов под контролем ВП;
- Система менеджмента качества сертифицирована по Международному стандарту ISO 9001;
- При необходимости вся продукция военного и аэрокосмического назначения проходит испытания и сертификацию в лаборатории (по согласованию с заказчиком);
- Поставка специализированных компонентов военного и аэрокосмического уровня качества (Xilinx, Altera, Analog Devices, Intersil, Interpoint, Microsemi, Actel, Aeroflex, Peregrine, VPT, Syfer, Eurofarad, Texas Instruments, MS Kennedy, Miteq, Cobham, E2V, MA-COM, Hittite, Mini-Circuits, General Dynamics и др.);

Компания «Океан Электроники» является официальным дистрибьютором и эксклюзивным представителем в России одного из крупнейших производителей разъемов военного и аэрокосмического назначения «**JONHON**», а так же официальным дистрибьютором и эксклюзивным представителем в России производителя высокотехнологичных и надежных решений для передачи СВЧ сигналов «**FORSTAR**».



JONHON

«**JONHON**» (основан в 1970 г.)

Разъемы специального, военного и аэрокосмического назначения:

(Применяются в военной, авиационной, аэрокосмической, морской, железнодорожной, горно- и нефтедобывающей отраслях промышленности)

«**FORSTAR**» (основан в 1998 г.)

ВЧ соединители, коаксиальные кабели,
кабельные сборки и микроволновые компоненты:

(Применяются в телекоммуникациях гражданского и специального назначения, в средствах связи, РЛС, а так же военной, авиационной и аэрокосмической отраслях промышленности).



Телефон: 8 (812) 309-75-97 (многоканальный)

Факс: 8 (812) 320-03-32

Электронная почта: ocean@oceanchips.ru

Web: <http://oceanchips.ru/>

Адрес: 198099, г. Санкт-Петербург, ул. Калинина, д. 2, корп. 4, лит. А