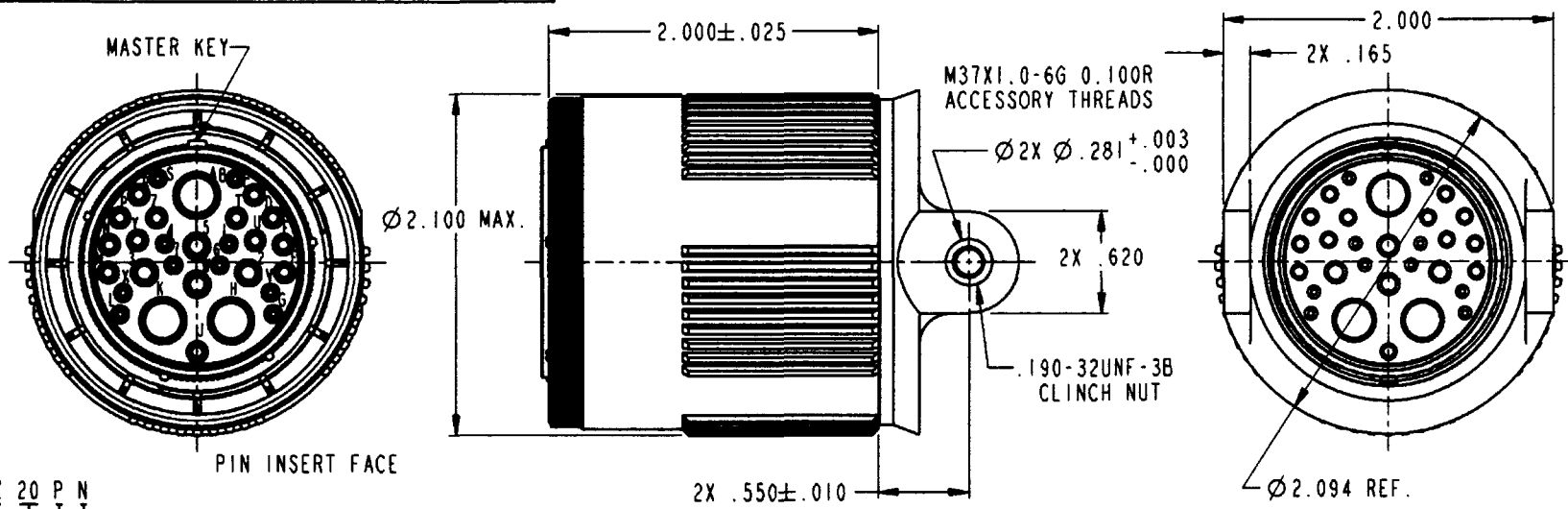


PROPERTY OF DEUTSCH E.C.D.

This drawing contains proprietary information that shall not be disclosed, duplicated, or used in whole or in part for any purpose other than to evaluate this drawing.

N/C 59119WZ20PN

REVISIONS			
REV	DESCRIPTION	DATE	APPROVED
N/C	NEW RELEASE PER E.O. C5714	04/26/03	A.R.



59119 W Z 20 P N

- KEYING POSITIONS N1
(POSITION N = NORMAL)
- CONTACT P = PIN, S = SOCKET
- ARRANGEMENT 20 = 1760 TYPE
- YOKE WITH PRESSED IN NUTS
- FINISH W = OLIVE DRAB CADMIUM
- IDENTIFIER - CONNECTOR PLUG LANYARD RELEASE WITH SPECIAL LANYARD RING

4. CONNECTOR SIMILAR TO D38999/31 TYPE 5.

3. FOR APPLICABLE KEYING DIAGRAM SEE MIL-DTL-38999.
FOR INSERT ARRANGEMENT SEE MIL-STD-1560 (SHELL SIZE 25 ONLY).
FOR AVAILABILITY CONSULT FACTORY.

2. MATERIAL / FINISH:
- SHELL - COMPOSITE, PLATED.
 - COUPLING RING - COMPOSITE, UNPLATED (BLACK).
 - LANYARD RING - ALUMINUM ALLOY, BLACK ANODIZED.
 - LANYARD COVER - TEFLON, NATURAL.
 - LANYARD - KEVLAR, NATURAL.
 - SNAP RINGS - STAINLESS STEEL, PASSIVATED.
 - WAFER SPRING - STAINLESS STEEL, PASSIVATED.
 - R.F.I. STRIP - COPPER ALLOY, PLATED.
 - CONTACTS - COPPER ALLOY, GOLD PLATED.
 - RESILIENT INSERTS - SILICONE, ELASTOMER.
 - PLASTIC INSERTS - THERMOPLASTIC.

1. ALL DIMENSIONS ARE IN INCHES UNLESS OTHERWISE SPECIFIED,
THREAD CALLOUT IS METRIC.

SIGNATURE & DATE		PLUG, CONNECTOR THREADED COUPLING ANTI-ROTATION LANYARD RELEASE DEEP BARRELED THICK NOSE ACT SERIES SIZE 25 ENVELOPE	MATERIAL CODE	
DR	D. WHITACRE 10/24/2002		CP DEUTSCH	
CN	<i>[Signature]</i> 04/26/03		ENGINEERED CONNECTING DEVICES	
PE	D. WHITACRE 10/24/2002		5733 W. Whittier Ave. Hemet, California	
APPD		A 59119WZ20PN		
SCALE	NONE	SHEET 1 OF 1		

Компания «Океан Электроники» предлагает заключение долгосрочных отношений при поставках импортных электронных компонентов на взаимовыгодных условиях!

Наши преимущества:

- Поставка оригинальных импортных электронных компонентов напрямую с производств Америки, Европы и Азии, а так же с крупнейших складов мира;
- Широкая линейка поставок активных и пассивных импортных электронных компонентов (более 30 млн. наименований);
- Поставка сложных, дефицитных, либо снятых с производства позиций;
- Оперативные сроки поставки под заказ (от 5 рабочих дней);
- Экспресс доставка в любую точку России;
- Помощь Конструкторского Отдела и консультации квалифицированных инженеров;
- Техническая поддержка проекта, помощь в подборе аналогов, поставка прототипов;
- Поставка электронных компонентов под контролем ВП;
- Система менеджмента качества сертифицирована по Международному стандарту ISO 9001;
- При необходимости вся продукция военного и аэрокосмического назначения проходит испытания и сертификацию в лаборатории (по согласованию с заказчиком);
- Поставка специализированных компонентов военного и аэрокосмического уровня качества (Xilinx, Altera, Analog Devices, Intersil, Interpoint, Microsemi, Actel, Aeroflex, Peregrine, VPT, Syfer, Eurofarad, Texas Instruments, MS Kennedy, Miteq, Cobham, E2V, MA-COM, Hittite, Mini-Circuits, General Dynamics и др.);

Компания «Океан Электроники» является официальным дистрибьютором и эксклюзивным представителем в России одного из крупнейших производителей разъемов военного и аэрокосмического назначения «JONHON», а так же официальным дистрибьютором и эксклюзивным представителем в России производителя высокотехнологичных и надежных решений для передачи СВЧ сигналов «FORSTAR».



JONHON

«JONHON» (основан в 1970 г.)

Разъемы специального, военного и аэрокосмического назначения:

(Применяются в военной, авиационной, аэрокосмической, морской, железнодорожной, горно- и нефтедобывающей отраслях промышленности)

«FORSTAR» (основан в 1998 г.)

ВЧ соединители, коаксиальные кабели,
кабельные сборки и микроволновые компоненты:

(Применяются в телекоммуникациях гражданского и специального назначения, в средствах связи, РЛС, а так же военной, авиационной и аэрокосмической отраслях промышленности).



Телефон: 8 (812) 309-75-97 (многоканальный)

Факс: 8 (812) 320-03-32

Электронная почта: ocean@oceanchips.ru

Web: <http://oceanchips.ru/>

Адрес: 198099, г. Санкт-Петербург, ул. Калинина, д. 2, корп. 4, лит. А