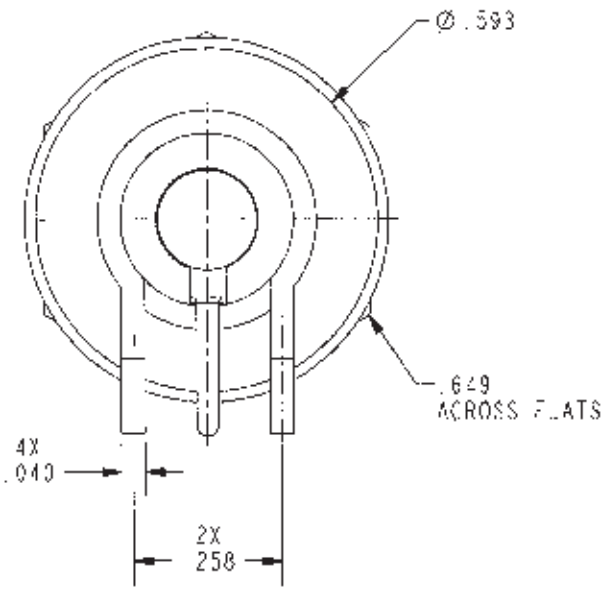
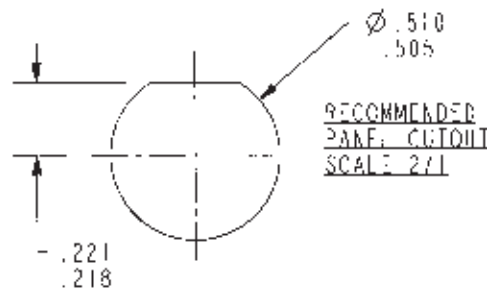
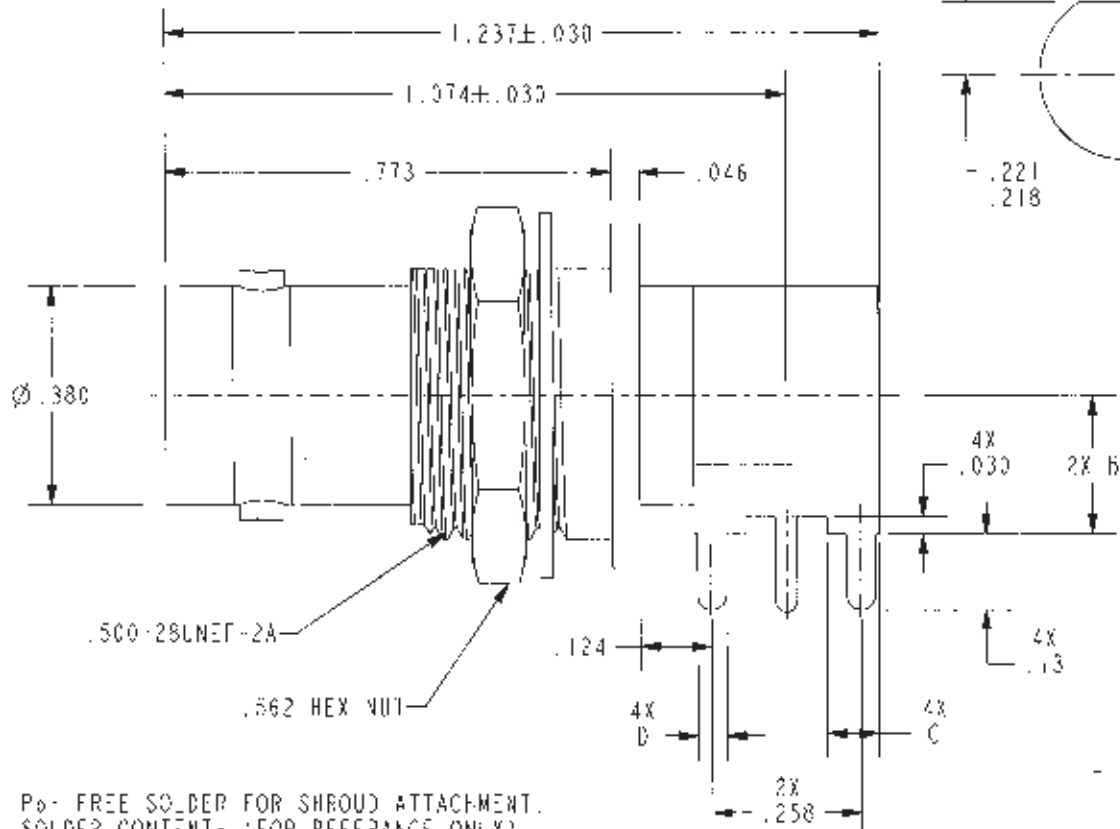


| DASH NUMBER | MODEL NUMBER | IMPEDANCE Ω | A DIA | B DIM | C DIM | D DIM | E DIA |
|-------------|--------------|--------------------|-------|-------|-------|-------|-------|
| - | C3BJR29 | 50 | .046 | .24 | .090 | .050 | .0625 |
| -2 | UC3BJR29 | 75 | .029 | | | | |
| 3 | C3BJR29A | 50 | .046 | .34 | .090 | .058 | .070 |
| 4 | UC3BJR29A | 75 | .029 | | | | |

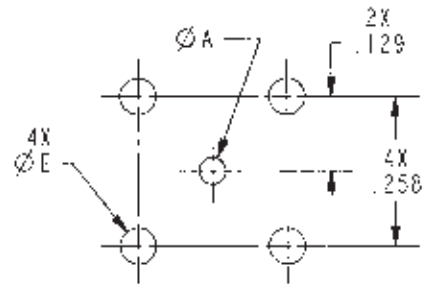
DATA CONTAINED IN THIS DOCUMENT IS PROPRIETARY TO TROMPETER ELECTRONICS INC. AND SHALL NOT BE REPRODUCED, COPIED OR USED FOR PROCESSING OR MANUFACTURE WITHOUT EXPRESS WRITTEN PERMISSION OF TROMPETER ELECTRONICS INC.

| REVISIONS | | | |
|-----------|-----------------------|---------|----------|
| REV | DESCRIPTIONS | DATE | APPROVED |
| A | REV SLD PER ECO 16625 | 7-18-08 | Dramos |



RED INDICATES ORIGINAL

- 50% Pb-FREE SOLDER FOR SHROUD ATTACHMENT. SOLDER CONTENT- (FOR REFERENCE ONLY) (Sn = 96.5%, Ag = 3.0%, Cu = 0.5%)
- MAXIMUM PANEL THICKNESS .79
- EXAMPLE OF COMPLETE PART NUMBER:
6-000-1
BASIC PART NUMBER DASH NUMBER
- FINISH: TFS-172 (LEAD FREE TFM)
- RoHS 6 COMPLIANT 50 & 75 Ω RIGHT ANGLE CIRCUIT BOARD AND BULKHEAD MOUNTING BNC RECEPTACLE



RECOMMENDED MIG HOLE PATTERN SCALE 3/1

NOTES: UNLESS OTHERWISE SPECIFIED.

| | | | | |
|--|-----------------------|---|--|--|
| INTERPRET DRAWING PER MIL-STD-100. DIMENSIONS ARE IN INCHES AND INCLUDE FINISH THICKNESS UNLESS OTHERWISE SPECIFIED. | | FOL. UNLESS SPECIFIED: .XX ± .02 .XXX ± .013 ANGLE ± ° | | |
| DWG. NO. 6-0001 | DATE 6-23-08 | MATERIAL | TITLE RoHS 6 COMPLIANT J/C3BJR29/A TYPE CONNECTOR ASSEMBLY | |
| APPROVED | PROB. FILE NO. 6-0001 | FINISH: | SCALE 3/1 | SIZE: 6-0001 DRAWING NO. 6-0001 REV. A |
| NEXT ASSY | DATE 1-13-06 | DO NOT SCALE DIMS | SHEET 1C | |

Компания «Океан Электроники» предлагает заключение долгосрочных отношений при поставках импортных электронных компонентов на взаимовыгодных условиях!

Наши преимущества:

- Поставка оригинальных импортных электронных компонентов напрямую с производств Америки, Европы и Азии, а так же с крупнейших складов мира;
- Широкая линейка поставок активных и пассивных импортных электронных компонентов (более 30 млн. наименований);
- Поставка сложных, дефицитных, либо снятых с производства позиций;
- Оперативные сроки поставки под заказ (от 5 рабочих дней);
- Экспресс доставка в любую точку России;
- Помощь Конструкторского Отдела и консультации квалифицированных инженеров;
- Техническая поддержка проекта, помощь в подборе аналогов, поставка прототипов;
- Поставка электронных компонентов под контролем ВП;
- Система менеджмента качества сертифицирована по Международному стандарту ISO 9001;
- При необходимости вся продукция военного и аэрокосмического назначения проходит испытания и сертификацию в лаборатории (по согласованию с заказчиком);
- Поставка специализированных компонентов военного и аэрокосмического уровня качества (Xilinx, Altera, Analog Devices, Intersil, Interpoint, Microsemi, Actel, Aeroflex, Peregrine, VPT, Syfer, Eurofarad, Texas Instruments, MS Kennedy, Miteq, Cobham, E2V, MA-COM, Hittite, Mini-Circuits, General Dynamics и др.);

Компания «Океан Электроники» является официальным дистрибьютором и эксклюзивным представителем в России одного из крупнейших производителей разъемов военного и аэрокосмического назначения «**JONHON**», а так же официальным дистрибьютором и эксклюзивным представителем в России производителя высокотехнологичных и надежных решений для передачи СВЧ сигналов «**FORSTAR**».



JONHON

«**JONHON**» (основан в 1970 г.)

Разъемы специального, военного и аэрокосмического назначения:

(Применяются в военной, авиационной, аэрокосмической, морской, железнодорожной, горно- и нефтедобывающей отраслях промышленности)

«**FORSTAR**» (основан в 1998 г.)

ВЧ соединители, коаксиальные кабели,
кабельные сборки и микроволновые компоненты:

(Применяются в телекоммуникациях гражданского и специального назначения, в средствах связи, РЛС, а так же военной, авиационной и аэрокосмической отраслях промышленности).



Телефон: 8 (812) 309-75-97 (многоканальный)

Факс: 8 (812) 320-03-32

Электронная почта: ocean@oceanchips.ru

Web: <http://oceanchips.ru/>

Адрес: 198099, г. Санкт-Петербург, ул. Калинина, д. 2, корп. 4, лит. А