

TAP650 Series

High-power, low profile design



FEATURES

- For variable speed drives, power supplies, control devices, robotics, motor control and other power designs.
- High-purity ceramic metalized with film on bottom for better heat transfer and optimum discharge.
- Encapsulation: Special resin-filled epoxy casing. High insulation resistance (CTI 600), high dielectric strength and partial discharge capability.
- Resistance Element: Special design for low inductance and capacitance values. The element demonstrates stability while covering high wattage and pulse load-ing.



CHARACTERISTICS

Power rating 650W at 85°C bottom case temp. (Please ask for detailed mounting procedure! This value is only applicable if using thermal conduction to the heat sink $R_{th-cs} < 0.117^\circ\text{K/W}$. This value can be obtained by using a thermal transfer compound with a heat conductivity of 8.55 W/mK. The flatness of the cooling plate must be better than 0.05mm overall. Surface roughness should not exceed 6.4µm.

Derating



| Test Method | Typical results |
|---|-----------------|
| Short time overload 1,000W/10sec | 0.4% |
| Humidity steady state 56 days/40°C/95% | 0.25% |
| Temp. cycling -55°/+125°/5 cycles | 0.20% |
| Shock 40g/4,000 times | 0.25% |
| Vibrations 2-500Hz/10g | 0.25% |
| Load life 3,000cyl; Pn 30 min. on / 30 min off | 0.40% |

| | |
|------------------------------------|---|
| Resistance values | 0.25Ω to 1MΩ (others upon request). Values below 1 ohm are measured at max lead length. |
| Resistance tolerance | ±5% to ±10% |
| Temperature coefficient | ±150 ppm/°C (others upon request) |
| Maximum working voltage | 5,000VDC, higher voltage upon request, not exceeding max. power |
| Short time overload | 1,000 W at 70°C for 10sec., delta-R = 0.4% max. |
| Power rating | 650W at 85°C bottom case temperature (others upon request) |
| Peak current | up to 1,500A depending on pulse length and frequency. Please ask for details! |
| Electric strength voltage | 6kVrms, 50 Hz, up to 12 kVrms upon special request. |
| Single shot voltage | up to 12kV norm wave (1.5/50 µsec) |
| Partial discharge | 4kVrms, <10 pC, up to 7kV upon special request |
| Insulation resistance | 10 GΩ min. at 500V |
| Inductance | 80nH (typical) |
| Capacity/mass | 110 pF |
| Capacity/parallel | 40 pF |
| Operating temperature | res. body: -55°C to +150°C; std. cables: -40°C to +120°C (other cables upon request) |
| Mounting max. torque | 1.8 Nm, M4 screws |
| Housing material | According to UL94-V0 |
| Standard storage conditions | 0° to 85°C at 80% RH max. for min. 12 months. For different conditions please contact factory |
| Derating (thermal resist.) | 8.55W/°K (0.117°K/W) |

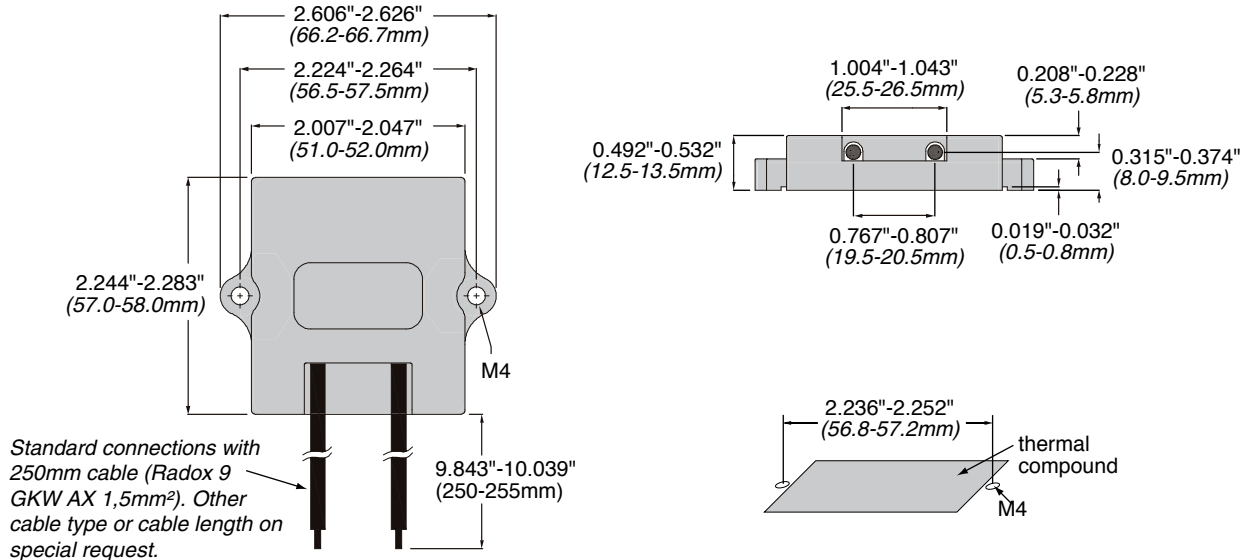
(continued)

TAP650 Series

High-power, low profile design

DIMENSIONS

(in./mm)



ORDERING INFORMATION

RoHS compliant
Non-compliant version
unavailable

TAP650J5R0E

Style Tolerance Resistance

J = 5%, std. 1 Ohm = 1R0

K = 10% 10 Ohm = 10R

L = 20% 1000 Ohm = 1K0

Standard part numbers

| | |
|-------------|-------------|
| TAP650JR25E | TAP650J100E |
| TAP650JR50E | TAP650J270E |
| TAP650J1R0E | TAP650J500E |
| TAP600J4R7E | TAP650J1K0E |
| TAP650J10RE | TAP650J2K5E |
| TAP650J27RE | TAP650J5K0E |
| TAP650J36RE | TAP650J7K5E |
| TAP650J50RE | TAP650J10KE |
| TAP650J75RE | |

THIS PRODUCT IS DESIGNED FOR USE WITH PROPER HEATSINKING.

Maximum base plate temperature of the resistor must be monitored and kept within specified limits to establish the power rating. Best technique is to attach a thermocouple to the side of the base plate of the resistor. Temperature of plastic housing or heat sink cannot be used to establish rating of the resistor.

The Ohmite CP4 (http://www.ohmite.com/cat/sink_cp4.pdf) is an example of properly designed heat sink.

Компания «Океан Электроники» предлагает заключение долгосрочных отношений при поставках импортных электронных компонентов на взаимовыгодных условиях!

Наши преимущества:

- Поставка оригинальных импортных электронных компонентов напрямую с производств Америки, Европы и Азии, а так же с крупнейших складов мира;
- Широкая линейка поставок активных и пассивных импортных электронных компонентов (более 30 млн. наименований);
- Поставка сложных, дефицитных, либо снятых с производства позиций;
- Оперативные сроки поставки под заказ (от 5 рабочих дней);
- Экспресс доставка в любую точку России;
- Помощь Конструкторского Отдела и консультации квалифицированных инженеров;
- Техническая поддержка проекта, помощь в подборе аналогов, поставка прототипов;
- Поставка электронных компонентов под контролем ВП;
- Система менеджмента качества сертифицирована по Международному стандарту ISO 9001;
- При необходимости вся продукция военного и аэрокосмического назначения проходит испытания и сертификацию в лаборатории (по согласованию с заказчиком);
- Поставка специализированных компонентов военного и аэрокосмического уровня качества (Xilinx, Altera, Analog Devices, Intersil, Interpoint, Microsemi, Actel, Aeroflex, Peregrine, VPT, Syfer, Eurofarad, Texas Instruments, MS Kennedy, Miteq, Cobham, E2V, MA-COM, Hittite, Mini-Circuits, General Dynamics и др.);

Компания «Океан Электроники» является официальным дистрибьютором и эксклюзивным представителем в России одного из крупнейших производителей разъемов военного и аэрокосмического назначения «JONHON», а так же официальным дистрибьютором и эксклюзивным представителем в России производителя высокотехнологичных и надежных решений для передачи СВЧ сигналов «FORSTAR».



JONHON

«JONHON» (основан в 1970 г.)

Разъемы специального, военного и аэрокосмического назначения:

(Применяются в военной, авиационной, аэрокосмической, морской, железнодорожной, горно- и нефтедобывающей отраслях промышленности)

«FORSTAR» (основан в 1998 г.)

ВЧ соединители, коаксиальные кабели,
кабельные сборки и микроволновые компоненты:

(Применяются в телекоммуникациях гражданского и специального назначения, в средствах связи, РЛС, а так же военной, авиационной и аэрокосмической отраслях промышленности).



Телефон: 8 (812) 309-75-97 (многоканальный)

Факс: 8 (812) 320-03-32

Электронная почта: ocean@oceanchips.ru

Web: <http://oceanchips.ru/>

Адрес: 198099, г. Санкт-Петербург, ул. Калинина, д. 2, корп. 4, лит. А