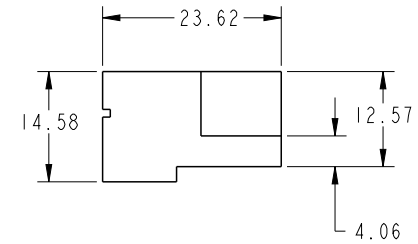
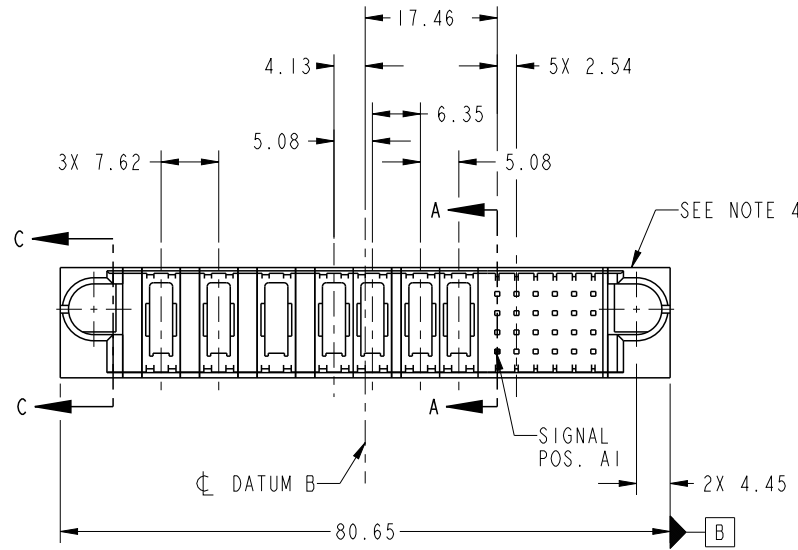
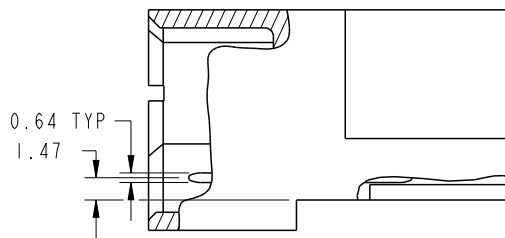


PRODUCT NO.	ROWS	POWER						SIGNAL						E2	
		E1	P1	P2	P3	P4	P5	P6	P7	1	2	3	4		5
51939-595-- NOTE 3	D C B A		X	X	X	X	X	X	X	X	X	X	X	X	X

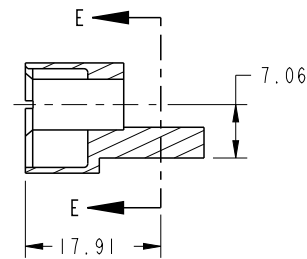


CODE	DIM "M" MATING LENGTH	CONTACT TYPE
E	[6.86]	SIGNAL

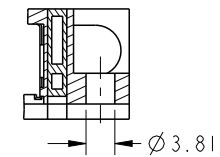
spec ref	SEE NOTE			dr	Anson Liu	2011/05/04	projection 	MM ←→	size	A4	scale	1:1
tolerance std	TOLERANCES UNLESS OTHERWISE SPECIFIED			eng	Anson Liu	2011/06/21			ecn no	-		
see notes				chr	-	-						
surface	linear	0.X	±0.50	appr	Pei-Ming Zheng	2011/06/22	product family	PwrBlade	rel level	Released		
		0.XX	±0.25				title	3ACP + 4P + 24S	dwg no	51939-595	rev	A
		0.XXX	±0.10									
	angular	0°	±2°	www.fci.com	cat. no.	Product - Customer Drw			sheet 1 of 4			



BROKEN-OUT SECTION A-A  
SCALE 2:1



SECTION C-C



PARTIAL SECTION E-E



Copyright FCI.

spec ref	SEE NOTE			dr	Anson Liu	2011/05/04	projection 	MM 	size	A4	scale	1:1		
tolerance std	TOLERANCES UNLESS OTHERWISE SPECIFIED			eng	Anson Liu	2011/06/21			ecn no	-				
See notes				chr	-	-				-				
surface	✓	linear	0.X	±0.50	appr	Pei-Ming Zheng	2011/06/22	product family	PwrBlade	rel level	Released			
				0.XX	±0.25			title	3ACP + 4P + 24S		dwg no	51939-595	rev	A
				0.XXX	±0.10				www.fci.com					
		angular	0°	±2°	cat. no.		Product - Customer Drw			sheet 2 of 4				



NOTES:

1. DIMENSIONS AND TOLERANCES ARE IN ACCORDANCE WITH ASME Y14.5M, 1994 UNLESS OTHERWISE SPECIFIED.

CONNECTOR NOTES:

- 2. HOUSING MATERIAL: UL 94 V-0 GLASS FILLED HIGH-TEMP THERMOPLASTIC  
POWER CONTACT MATERIAL: COPPER ALLOY  
SIGNAL PIN MATERIAL: COPPER ALLOY
- 3. SEE ITEM 1 & 2 IN PRINT 10064183 FOR PLATING SPEC OF 51939-595 AND 51939-595LF RESPECTIVELY.
- 4. MANUFACTURER'S NAME, DATE CODE AND OPTIONAL P/N TO APPEAR ON THIS SURFACE. THE P/N CAN BE OMITTED IF THERE IS NOT ENOUGH SPACE ON THIS SURFACE.
- 5. PRODUCT SPECIFICATION GS-12-149.  
APPLICATION SPECIFICATION BUS-20-067.
- 6. PACKAGED IN TRAYS.

PCB NOTES:

- 7. ALL HOLE DIAMETERS ARE FINISHED HOLE SIZE.
- 8. MOUNTING HOLES, WHERE APPLICABLE, ARE UNPLATED.
- 9.  $\varnothing 1.151 \pm 0.025$  DRILLED HOLES PLATED WITH  
0.008 MIN SnPb OR Sn OVER 0.03  
TO 0.08 Cu PLATING TO ACHIEVE  
 $\varnothing 1.02 \pm 0.07$  HOLE.
- 10. "DIM XXX" TO BE DETERMINED BY THE CUSTOMER.
- 11. CONNECTOR KEEP-OUT ZONE.

spec ref	SEE NOTE			dr	Anson Liu	2011/05/04	projection 	MM 	size	A4	scale	1:1
tolerance std	TOLERANCES UNLESS OTHERWISE SPECIFIED			eng	Anson Liu	2011/06/21			ecn no	-		
See notes				chr	-	-						
surface	linear	0.X	$\pm 0.50$	appr	Pei-Ming Zheng	2011/06/22	product family	PwrBlade	rel level	Released		
		0.XX	$\pm 0.25$				title	3ACP + 4P + 24S RIGHT ANGLE SOLDER HEADER	dwg no	51939-595	rev	A
		0.XXX	$\pm 0.10$									
	angular	0°	$\pm 2^\circ$	www.fci.com			cat. no.	Product - Customer Drw		sheet 4 of 4		

Компания «Океан Электроники» предлагает заключение долгосрочных отношений при поставках импортных электронных компонентов на взаимовыгодных условиях!

Наши преимущества:

- Поставка оригинальных импортных электронных компонентов напрямую с производств Америки, Европы и Азии, а так же с крупнейших складов мира;
- Широкая линейка поставок активных и пассивных импортных электронных компонентов (более 30 млн. наименований);
- Поставка сложных, дефицитных, либо снятых с производства позиций;
- Оперативные сроки поставки под заказ (от 5 рабочих дней);
- Экспресс доставка в любую точку России;
- Помощь Конструкторского Отдела и консультации квалифицированных инженеров;
- Техническая поддержка проекта, помощь в подборе аналогов, поставка прототипов;
- Поставка электронных компонентов под контролем ВП;
- Система менеджмента качества сертифицирована по Международному стандарту ISO 9001;
- При необходимости вся продукция военного и аэрокосмического назначения проходит испытания и сертификацию в лаборатории (по согласованию с заказчиком);
- Поставка специализированных компонентов военного и аэрокосмического уровня качества (Xilinx, Altera, Analog Devices, Intersil, Interpoint, Microsemi, Actel, Aeroflex, Peregrine, VPT, Syfer, Eurofarad, Texas Instruments, MS Kennedy, Miteq, Cobham, E2V, MA-COM, Hittite, Mini-Circuits, General Dynamics и др.);

Компания «Океан Электроники» является официальным дистрибьютором и эксклюзивным представителем в России одного из крупнейших производителей разъемов военного и аэрокосмического назначения «JONHON», а так же официальным дистрибьютором и эксклюзивным представителем в России производителя высокотехнологичных и надежных решений для передачи СВЧ сигналов «FORSTAR».



## JONHON

«JONHON» (основан в 1970 г.)

Разъемы специального, военного и аэрокосмического назначения:

(Применяются в военной, авиационной, аэрокосмической, морской, железнодорожной, горно- и нефтедобывающей отраслях промышленности)

«FORSTAR» (основан в 1998 г.)

ВЧ соединители, коаксиальные кабели, кабельные сборки и микроволновые компоненты:

(Применяются в телекоммуникациях гражданского и специального назначения, в средствах связи, РЛС, а так же военной, авиационной и аэрокосмической отраслях промышленности).



Телефон: 8 (812) 309-75-97 (многоканальный)

Факс: 8 (812) 320-03-32

Электронная почта: [ocean@oceanchips.ru](mailto:ocean@oceanchips.ru)

Web: <http://oceanchips.ru/>

Адрес: 198099, г. Санкт-Петербург, ул. Калинина, д. 2, корп. 4, лит. А