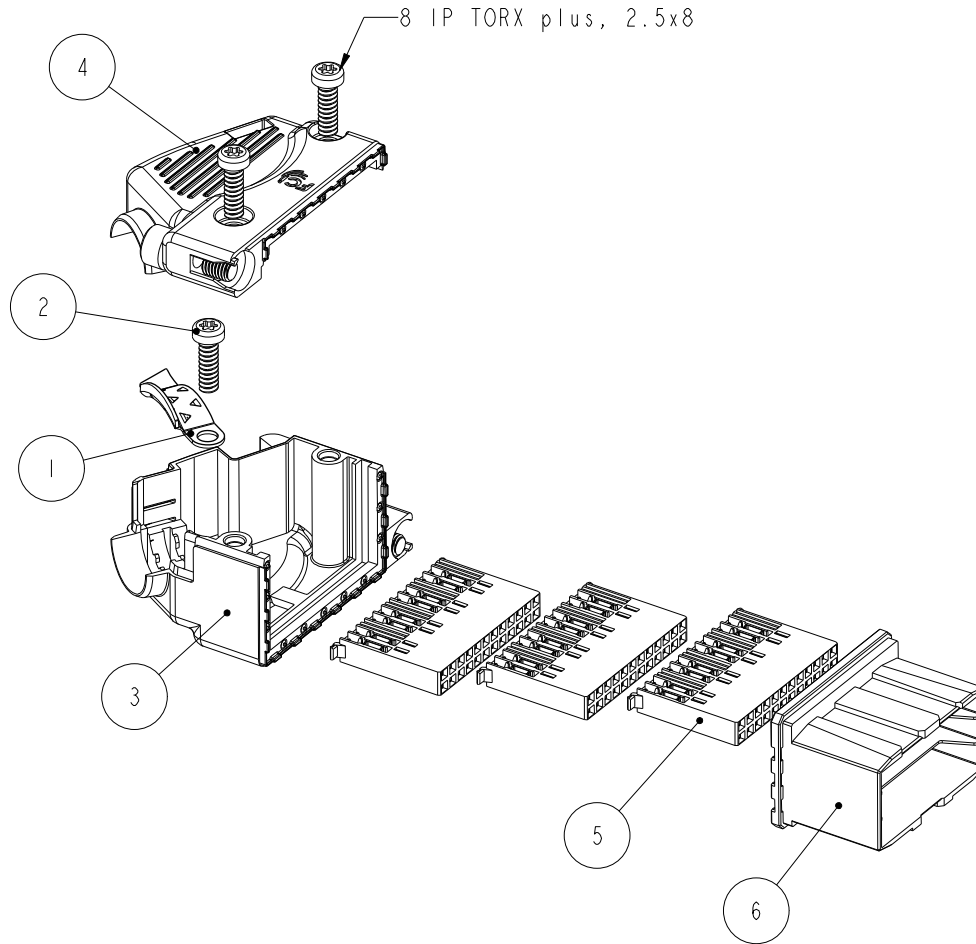


PART NUMBER
10078794-101LF

24 Pair Cable Connector



6	SHROUD	1
5	TERMINAL BLOCK ASSEMBLY	3
4	SUB-ASSEMBLY TOP-COVER	1
3	SUB-ASSEMBLY BOTTOM-COVER	1
2	CONNECTOR SELF TAPPING SCREW	3
1	CLAMP	1
INDEX NO.	TITLE I	QTY

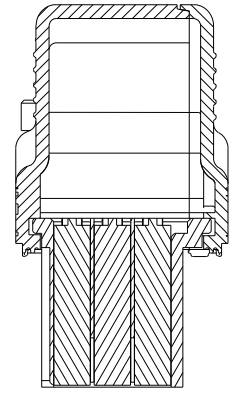
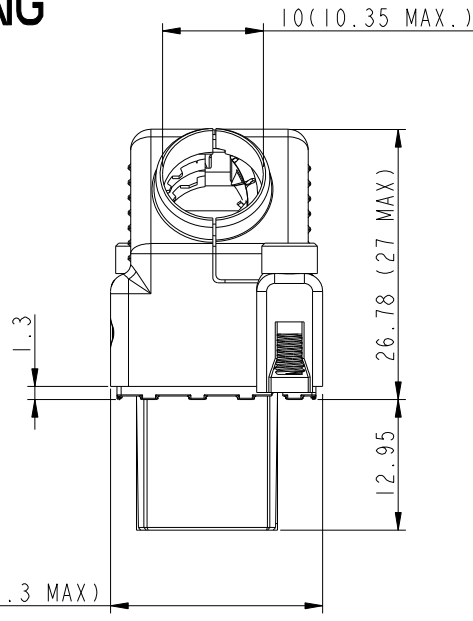
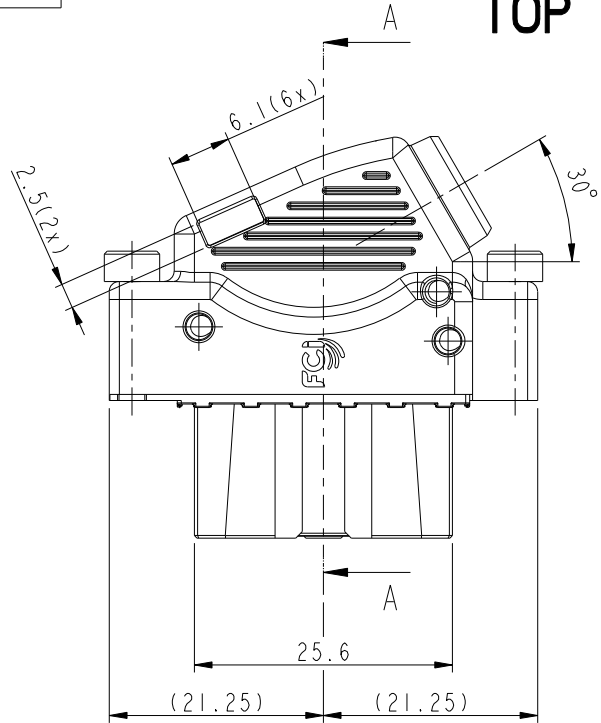
Copyright FCI.
FCI

rev	ecn no	dr	date
A	H08-0011	S.M.	2008/02/11
B	H09-0050	PEP	2009/03/26
C	N10-0112	F.PAN	2010/04/22
-	-	-	-
-	-	-	-
-	-	-	-

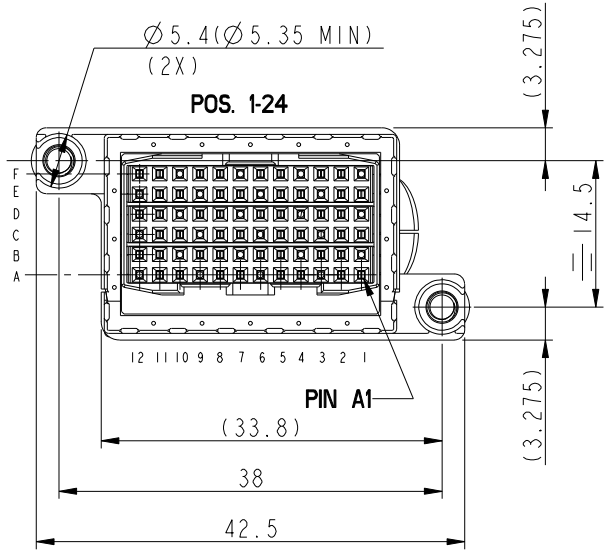
www.fci.com		surface ISO 1302	tolerance std ISO 406 / ISO 1101	projection mm	TOLERANCES UNLESS OTHERWISE SPECIFIED	
Dr	S.MANOхаран	2008/02/09	ANGULAR	LINEAR	0.x ±	size A3
Eng	J.de Bruijn	2008/02/11	0°. ±°	0.xx ±	ECN	N10-0112
Chr			0.xxx ±	Product family	Spec ref	
Appr	J.de Bruijn	2008/02/11				
FCI		title ASSEMBLY KIT		dwg no	10078794	Rev. C
		METRAL HDXS 24 PAIR CABLE CONNECTOR		CUSTOMER		sheet 1 of 4
		catalog no				

PART NUMBER
10078794-101LF

TOP CABLING



SECTION A-A



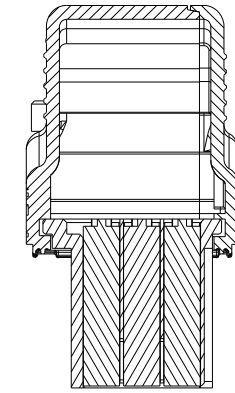
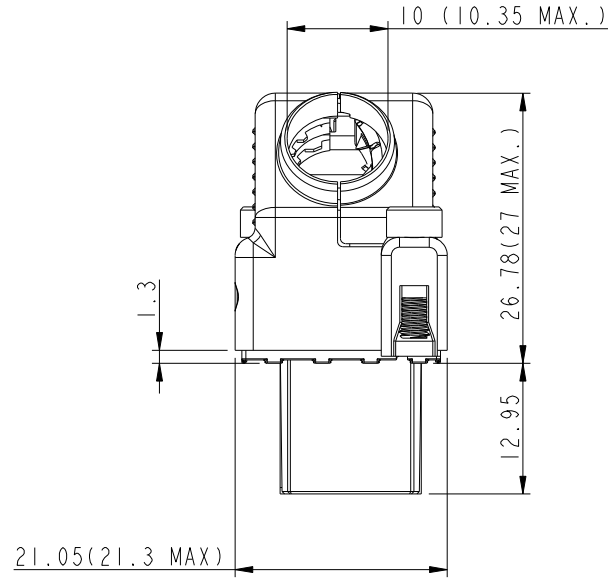
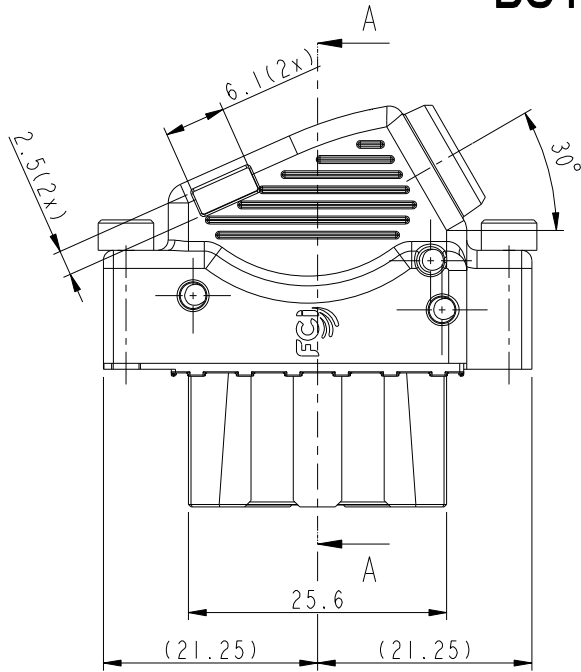
Copyright FCI.
FCI

www.fci.com		surface ISO 1302	tolerance std ISO 406 / ISO 1101	projection mm	
		TOLERANCES UNLESS OTHERWISE SPECIFIED			
Dr	S.MANOCHARAN	2008/02/09	ANGULAR	0.x ±	size A3
Eng	J.de Bruijn	2008/02/11	LINEAR	0.xx ±	Scale 2:1
Chr			0° ±°	0.xxx ±	ECN N10-0112
Appr	J.de Bruijn	2008/02/11	Product family	-	Spec ref
FCI	title ASSEMBLY KIT		dwg no 10078794		Rev. C
	METRAL HDXS 24 PAIR CABLE CONNECTOR		CUSTOMER		sheet 2 of 4
	catalog no				

REV F - 2006-04-17

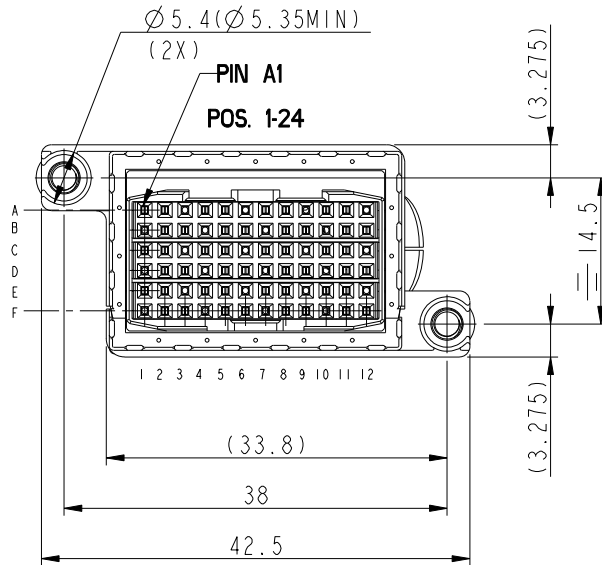
PART NUMBER
10078794-101LF

BOTTOM CABLING



SECTION A-A

SCALE 2:1



Copyright FCI.

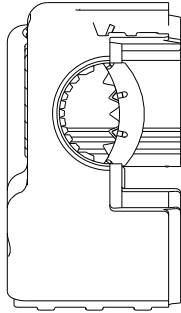
www.fci.com		surface ISO 1302	tolerance std ISO 406 / ISO 1101	projection mm	
		TOLERANCES UNLESS OTHERWISE SPECIFIED			
Dr	S.MANOхарAN	2008/02/09	ANGULAR	0.x	±
Eng	J.de Bruijn	2008/02/11	LINEAR	0.xx	±
Chr			0° ±°	0.xxx	±
Appr	J.de Bruijn	2008/02/11	Product family	-	Spec ref
		title ASSEMBLY KIT		dwg no 10078794	Rev. C
		METRAL HDXS 24 PAIR CABLE CONNECTOR		CUSTOMER	sheet 3 of 4
		catalog no			

REV F - 2006-04-17

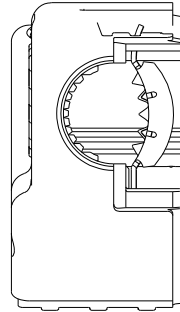
PART NUMBER
10078794-101LF

CABLE DIAMETER AND CABLE CLAMP POSITION

Cable Clamp at position.A
for cable diameters
Ø 7mm-Ø 8mm

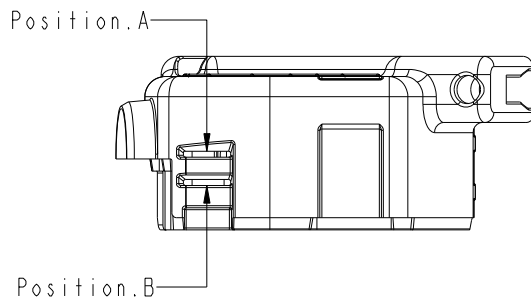


Cable Clamp at position.A
for cable diameters
Ø 9mm-Ø 10mm



NOTES:

- 1.Product specification: GS-12-485
- 2.Application specification: GS-20-091
- 3.Packaging specification: GS-14-1265
- 4.Performance level: Telcordia CO
- 5.Flammability classification : UL94 V-0
- 6.RoHS Compliant
- 7.Wire size: AWG26.



www.fci.com		surface ISO 1302	tolerance std ISO 406 / ISO 1101	projection mm	
		TOLERANCES UNLESS OTHERWISE SPECIFIED			
Dr	S.MANOCHARAN	2008/02/09	ANGULAR	0.X ±	size A3
Eng	J.de Bruijn	2008/02/11	LINEAR	0.XX ±	Scale 2:1
Chr			0° ±°	0.XXX ±	ECN N10-0112
Appr	J.de Bruijn	2008/02/11	Product family	-	Spec ref
		ASSEMBLY KIT METRAL HDXS 24 PAIR CABLE CONNECTOR		dwg no 10078794	Rev. C
		catalog no	-	CUSTOMER	sheet 4 of 4

Компания «Океан Электроники» предлагает заключение долгосрочных отношений при поставках импортных электронных компонентов на взаимовыгодных условиях!

Наши преимущества:

- Поставка оригинальных импортных электронных компонентов напрямую с производств Америки, Европы и Азии, а так же с крупнейших складов мира;
- Широкая линейка поставок активных и пассивных импортных электронных компонентов (более 30 млн. наименований);
- Поставка сложных, дефицитных, либо снятых с производства позиций;
- Оперативные сроки поставки под заказ (от 5 рабочих дней);
- Экспресс доставка в любую точку России;
- Помощь Конструкторского Отдела и консультации квалифицированных инженеров;
- Техническая поддержка проекта, помощь в подборе аналогов, поставка прототипов;
- Поставка электронных компонентов под контролем ВП;
- Система менеджмента качества сертифицирована по Международному стандарту ISO 9001;
- При необходимости вся продукция военного и аэрокосмического назначения проходит испытания и сертификацию в лаборатории (по согласованию с заказчиком);
- Поставка специализированных компонентов военного и аэрокосмического уровня качества (Xilinx, Altera, Analog Devices, Intersil, Interpoint, Microsemi, Actel, Aeroflex, Peregrine, VPT, Syfer, Eurofarad, Texas Instruments, MS Kennedy, Miteq, Cobham, E2V, MA-COM, Hittite, Mini-Circuits, General Dynamics и др.);

Компания «Океан Электроники» является официальным дистрибьютором и эксклюзивным представителем в России одного из крупнейших производителей разъемов военного и аэрокосмического назначения «JONHON», а так же официальным дистрибьютором и эксклюзивным представителем в России производителя высокотехнологичных и надежных решений для передачи СВЧ сигналов «FORSTAR».



JONHON

«JONHON» (основан в 1970 г.)

Разъемы специального, военного и аэрокосмического назначения:

(Применяются в военной, авиационной, аэрокосмической, морской, железнодорожной, горно- и нефтедобывающей отраслях промышленности)

«FORSTAR» (основан в 1998 г.)

ВЧ соединители, коаксиальные кабели,
кабельные сборки и микроволновые компоненты:

(Применяются в телекоммуникациях гражданского и специального назначения, в средствах связи, РЛС, а так же военной, авиационной и аэрокосмической отраслях промышленности).



Телефон: 8 (812) 309-75-97 (многоканальный)

Факс: 8 (812) 320-03-32

Электронная почта: ocean@oceanchips.ru

Web: <http://oceanchips.ru/>

Адрес: 198099, г. Санкт-Петербург, ул. Калинина, д. 2, корп. 4, лит. А