

THIS COPY IS PROVIDED ON A RESTRICTED BASIS AND IS NOT TO BE USED IN ANY WAY DETRIMENTAL TO THE INTERESTS OF PANDUIT CORP.

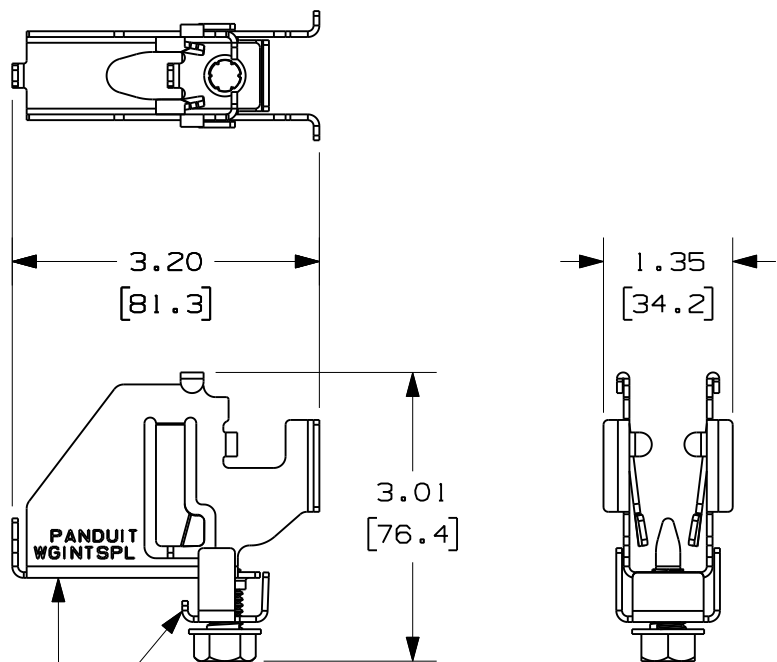
PANDUIT PART NUMBER	APPROXIMATE WEIGHT OF A PAIR OF INTERSECTION SPLICES
WGINTSPL	.4916 (222g)

NOTES:

1. SEE CURRENT CATALOG FOR ADDITIONAL PART SUFFIXES TO INDICATE PACKAGE QUANTITY.
2. THE WYR-GRID INTERSECTION SPLICE ASSEMBLY IS USED FOR SPLICING WYR-GRID PATHWAY SECTIONS IN "T" AND "CROSS" CONFIGURATIONS.
3. THE WYR-GRID INTERSECTION SPLICE ASSEMBLY PACKAGE CONTAINS A PAIR OF SPLICES.

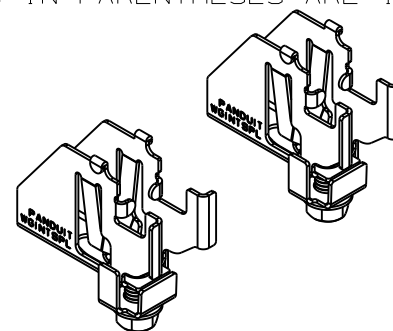
EACH SPLICE CONSISTS OF:
 ONE (1) WYR-GRID INTERSECTION SPLICE,
 ONE (1) WYR-GRID INTERSECTION CLIP,
 ONE (1) 3/8-16 X 5/8 HEX HEAD WASHER HEAD TAPPING SCREW (GREEN).

4. DIMENSIONS IN PARENTHESES ARE IN METRIC.



INTERSECTION SPLICE AND INTERSECTION CLIP ARE MADE OF 16 GAUGE STEEL. REFERENCE - .060" [1.52] THICK.

EACH WGINTSPL PACKAGE CONTAINS A PAIR OF THE ABOVE ASSEMBLY.



CAD FILENAME/LAYERS		09D017AG-DC_WGINTSPL/02B	
<h1>PANDUIT</h1> CORP. TINLEY PARK, ILLINOIS			
WYR-GRID INTERSECTION SPLICE ASSEMBLY (WGINTSPL) CUSTOMER DRAWING			
UNLESS OTHERWISE SPECIFIED, DIMENSIONAL TOLERANCES ARE: (.X) ± (.XXX) ± (.XX) ± ANGLES ±		UNLESS OTHERWISE SPECIFIED, ALL DIMENSIONS ARE GIVEN IN INCHES, THIRD ANGLE PROJECTION.	
I 1/17/11 JAHA DWV R 5/10/10 JCST DWV	RELEASED TO PRODUCTION DRAWING RELEASED	09D017AG-DC -----	RN --- ---
DRAWN BY JCST	MAT'L: AS NOTED ABOVE	SCALE .5X	DRAWING NO. 09D017AG-DC
DATE 05/10/10	CHK'D DWV	DWG A	SIZE

REV	DATE	BY	CHK	DESCRIPTION	ECN	R	CUST	SUP
I	1/17/11	JAHA	DWV	RELEASED TO PRODUCTION	09D017AG-DC		RN	
R	5/10/10	JCST	DWV	DRAWING RELEASED	-----		---	

Компания «Океан Электроники» предлагает заключение долгосрочных отношений при поставках импортных электронных компонентов на взаимовыгодных условиях!

Наши преимущества:

- Поставка оригинальных импортных электронных компонентов напрямую с производств Америки, Европы и Азии, а так же с крупнейших складов мира;
- Широкая линейка поставок активных и пассивных импортных электронных компонентов (более 30 млн. наименований);
- Поставка сложных, дефицитных, либо снятых с производства позиций;
- Оперативные сроки поставки под заказ (от 5 рабочих дней);
- Экспресс доставка в любую точку России;
- Помощь Конструкторского Отдела и консультации квалифицированных инженеров;
- Техническая поддержка проекта, помощь в подборе аналогов, поставка прототипов;
- Поставка электронных компонентов под контролем ВП;
- Система менеджмента качества сертифицирована по Международному стандарту ISO 9001;
- При необходимости вся продукция военного и аэрокосмического назначения проходит испытания и сертификацию в лаборатории (по согласованию с заказчиком);
- Поставка специализированных компонентов военного и аэрокосмического уровня качества (Xilinx, Altera, Analog Devices, Intersil, Interpoint, Microsemi, Actel, Aeroflex, Peregrine, VPT, Syfer, Eurofarad, Texas Instruments, MS Kennedy, Miteq, Cobham, E2V, MA-COM, Hittite, Mini-Circuits, General Dynamics и др.);

Компания «Океан Электроники» является официальным дистрибьютором и эксклюзивным представителем в России одного из крупнейших производителей разъемов военного и аэрокосмического назначения «JONHON», а так же официальным дистрибьютором и эксклюзивным представителем в России производителя высокотехнологичных и надежных решений для передачи СВЧ сигналов «FORSTAR».



JONHON

«JONHON» (основан в 1970 г.)

Разъемы специального, военного и аэрокосмического назначения:

(Применяются в военной, авиационной, аэрокосмической, морской, железнодорожной, горно- и нефтедобывающей отраслях промышленности)

«FORSTAR» (основан в 1998 г.)

ВЧ соединители, коаксиальные кабели, кабельные сборки и микроволновые компоненты:

(Применяются в телекоммуникациях гражданского и специального назначения, в средствах связи, РЛС, а так же военной, авиационной и аэрокосмической отраслях промышленности).



Телефон: 8 (812) 309-75-97 (многоканальный)

Факс: 8 (812) 320-03-32

Электронная почта: ocean@oceanchips.ru

Web: <http://oceanchips.ru/>

Адрес: 198099, г. Санкт-Петербург, ул. Калинина, д. 2, корп. 4, лит. А