

## Commercial Miniature 9mm Encoders

### Features

- Miniature 9mm style
- 2 bit quadrature (Graycode)
- Optional momentary switch
- Continuous rotation
- Durable metal shaft
- Available with 16 or 20 detents
- RoHS compliant



## Electrical and Mechanical Specifications

### Encoder Ratings :

**Contact Resistance**  
1Ω maximum

**Voltage Rating (each channel)**  
12 VDC @ 10 mA maximum.  
5 VDC @ 1 mA minimum.

**Phase Difference (FIG.1)**  
T1,T2,T3,T4 —2 milliseconds min for 20 pulse encoder.  
- 8 milliseconds min for 8 pulse encoder.

**Contact Bounce / Chatter (FIG.3)**  
t1, t2, t3 - 3 milliseconds max.

**Detent Points**  
16 or 20 detents available

**Rotational Life**  
50,000 cycles

**Resolution**  
8 or 20 pulses in 360°

**Insulation Resistance**  
100 megohms between all terminals & bushing at 250 VDC

**Temperature Ratings**  
Operation: - 30°C to +70°C

### **Solderability**

Flux for 5 - 10 sec., then dip into a solder bath at 260 ±5°C for 3 sec.

### **Pull and Thrust on Shaft**

Withstand a pushing or pulling force of 10 kg-f static load applied in axial direction for 10 ±1 sec. without physical damage or electrical degradation.

### Momentary SPST Switch Ratings :

**Switch Contact Resistance**  
100 mΩ maximum initial, 200mΩ after life cycles

**Switch Rating**  
16 VDC @ 10mA min. to 0.5A max.

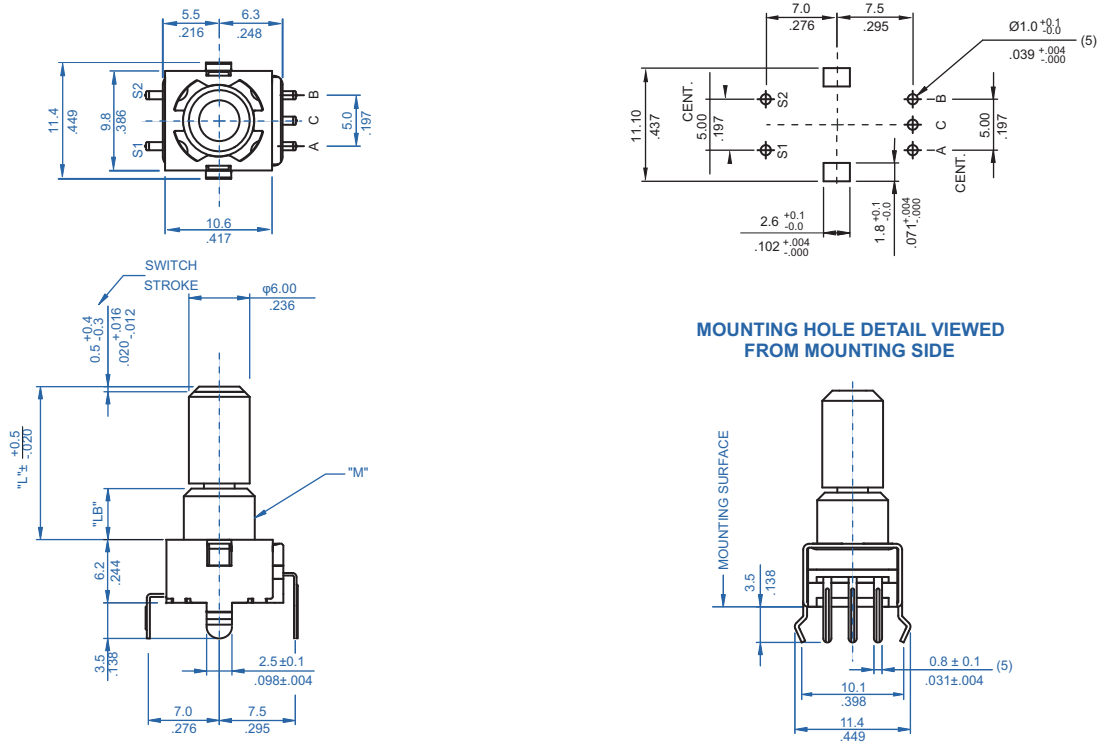
**Switch Bounce**  
5 milliseconds maximum

**Switch Operating Force**  
600 ±300 grams (21 ±11oz) for 0.5mm (.020") travel

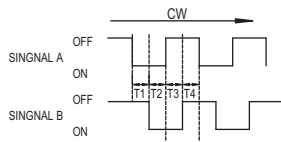
**Switch Life**  
100,000 operations for 0.5mm (.020") travel

**Switch Travel**  
0.5mm (.020")

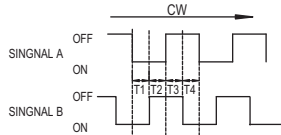
# TYPE MC-290V Typical 2-Bit Encoder With Momentary Switch, Shaft Perpendicular to PC Board



**20 PPR OUTPUT SIGNAL (FIG.1.1)**

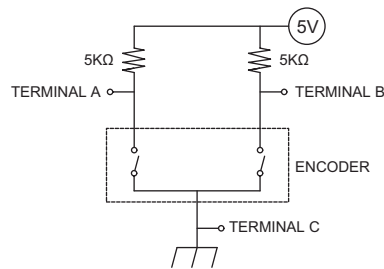


**8 PPR OUTPUT SIGNAL (FIG.1.2)**

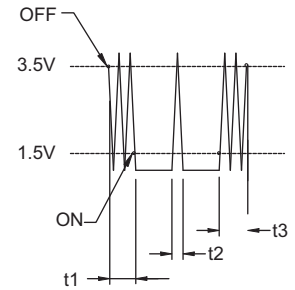


**PHASE DIFFERENCE**

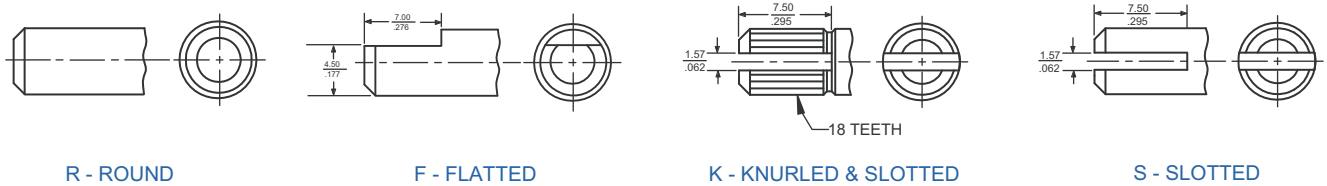
**TYPICAL CIRCUIT (FIG.2)**



**BOUNCE / CHATTER (FIG.3)**



## Shaft Trim



DIMENSION:  $\frac{\text{mm}}{\text{inch}}$

## Ordering Information



**Output Combinations :**  
 8 PPR with 0 or 16 Detents  
 20 PPR with 0 or 20 Detents

Consult CTS for other available options not listed

# Mouser Electronics

Authorized Distributor

Click to View Pricing, Inventory, Delivery & Lifecycle Information:

[CTS:](#)

[290VAA5F201A1](#) [290VAA5F201A2](#) [290VAA5F201B1](#) [290VAA5F201B2](#) [290VAB0R201A1](#) [290VAB0R201A2](#)  
[290VAB0R201B1](#) [290VAB0R201B2](#) [290VAB0F201A2](#) [290VAB0F201B2](#) [290VBA5F081B3](#)

Компания «Океан Электроники» предлагает заключение долгосрочных отношений при поставках импортных электронных компонентов на взаимовыгодных условиях!

Наши преимущества:

- Поставка оригинальных импортных электронных компонентов напрямую с производств Америки, Европы и Азии, а так же с крупнейших складов мира;
- Широкая линейка поставок активных и пассивных импортных электронных компонентов (более 30 млн. наименований);
- Поставка сложных, дефицитных, либо снятых с производства позиций;
- Оперативные сроки поставки под заказ (от 5 рабочих дней);
- Экспресс доставка в любую точку России;
- Помощь Конструкторского Отдела и консультации квалифицированных инженеров;
- Техническая поддержка проекта, помощь в подборе аналогов, поставка прототипов;
- Поставка электронных компонентов под контролем ВП;
- Система менеджмента качества сертифицирована по Международному стандарту ISO 9001;
- При необходимости вся продукция военного и аэрокосмического назначения проходит испытания и сертификацию в лаборатории (по согласованию с заказчиком);
- Поставка специализированных компонентов военного и аэрокосмического уровня качества (Xilinx, Altera, Analog Devices, Intersil, Interpoint, Microsemi, Actel, Aeroflex, Peregrine, VPT, Syfer, Eurofarad, Texas Instruments, MS Kennedy, Miteq, Cobham, E2V, MA-COM, Hittite, Mini-Circuits, General Dynamics и др.);

Компания «Океан Электроники» является официальным дистрибьютором и эксклюзивным представителем в России одного из крупнейших производителей разъемов военного и аэрокосмического назначения «JONHON», а так же официальным дистрибьютором и эксклюзивным представителем в России производителя высокотехнологичных и надежных решений для передачи СВЧ сигналов «FORSTAR».



## JONHON

«JONHON» (основан в 1970 г.)

Разъемы специального, военного и аэрокосмического назначения:

(Применяются в военной, авиационной, аэрокосмической, морской, железнодорожной, горно- и нефтедобывающей отраслях промышленности)

«FORSTAR» (основан в 1998 г.)

ВЧ соединители, коаксиальные кабели, кабельные сборки и микроволновые компоненты:

(Применяются в телекоммуникациях гражданского и специального назначения, в средствах связи, РЛС, а так же военной, авиационной и аэрокосмической отраслях промышленности).



Телефон: 8 (812) 309-75-97 (многоканальный)

Факс: 8 (812) 320-03-32

Электронная почта: [ocean@oceanchips.ru](mailto:ocean@oceanchips.ru)

Web: <http://oceanchips.ru/>

Адрес: 198099, г. Санкт-Петербург, ул. Калинина, д. 2, корп. 4, лит. А