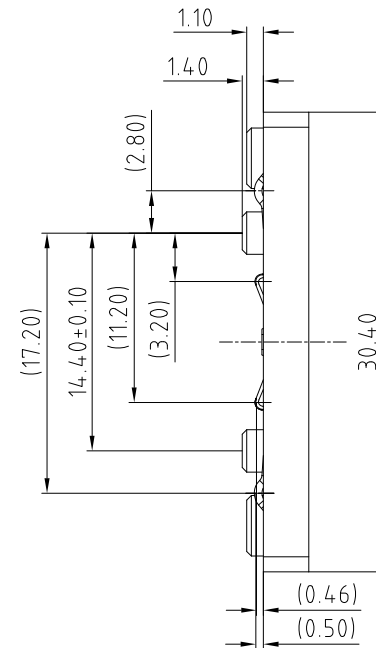
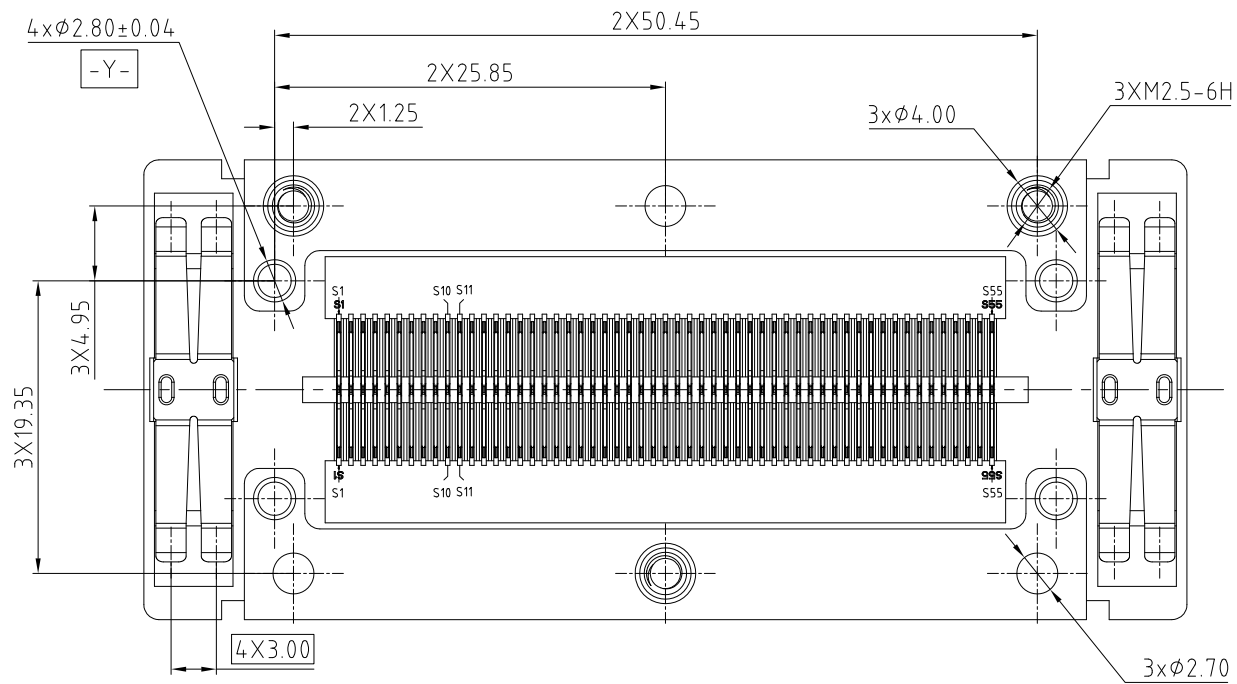
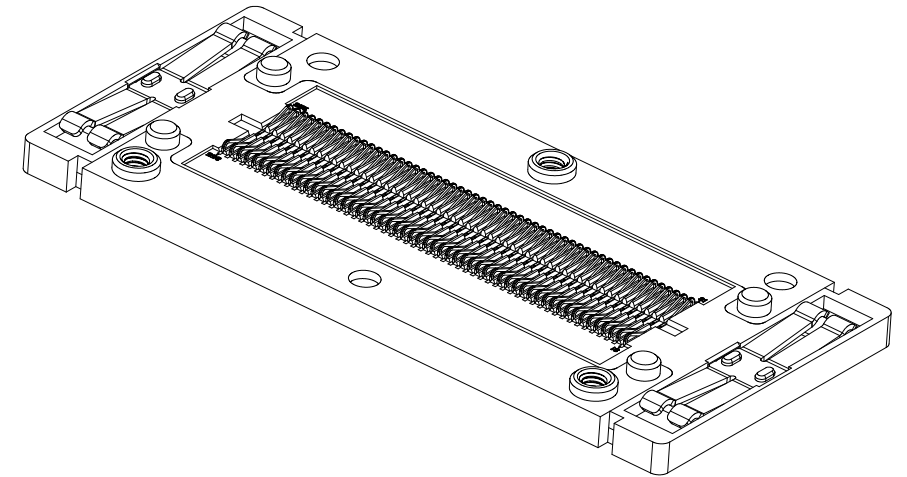
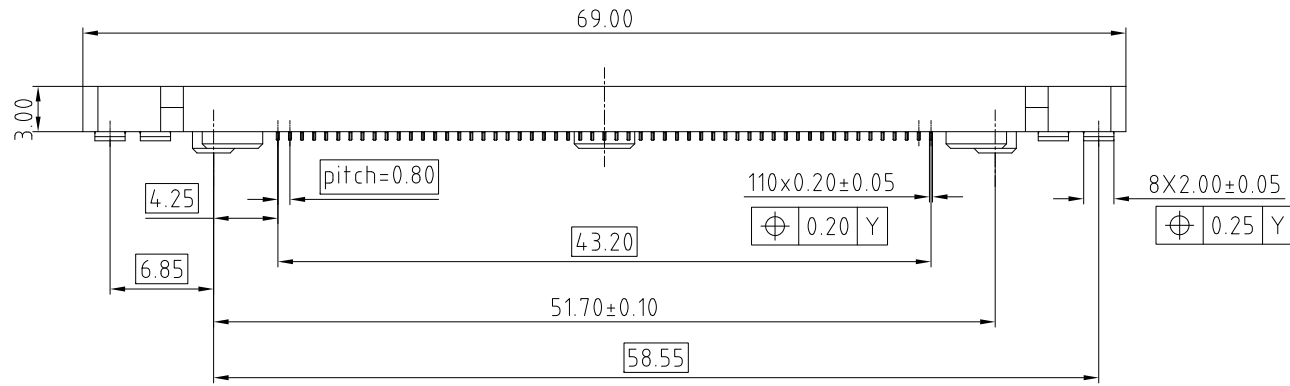


This document is the property of Amphenol Corporation and is delivered on the express condition that it is not to be disclosed, reproduced or used, in whole or in part, for manufacture or sale by anyone other than Amphenol Corporation without its prior consent, & that no right is granted to disclose or to use any information in this document.

REVISIONS				
SYM	ECN	DESCRIPTION	DATE	APPROVED
1	CD----	FIRST RELEASE	Sep.25,2017	YH
2	CD1212	CHANGE $\phi 0.15$ Y TO $\phi 0.20$ Y CHANGE $\phi 0.20$ Y TO $\phi 0.25$ Y	Apr.18,2018	YH

CUSTOMER DRAWING



P/N SYSTEM:

CS102P055S001X1

PLATING SPEC

- 1 0.76um Au
- 2 0.38um Au
- 3 Gold flash
- 4 0.76um PdNi+GF

NOTE:

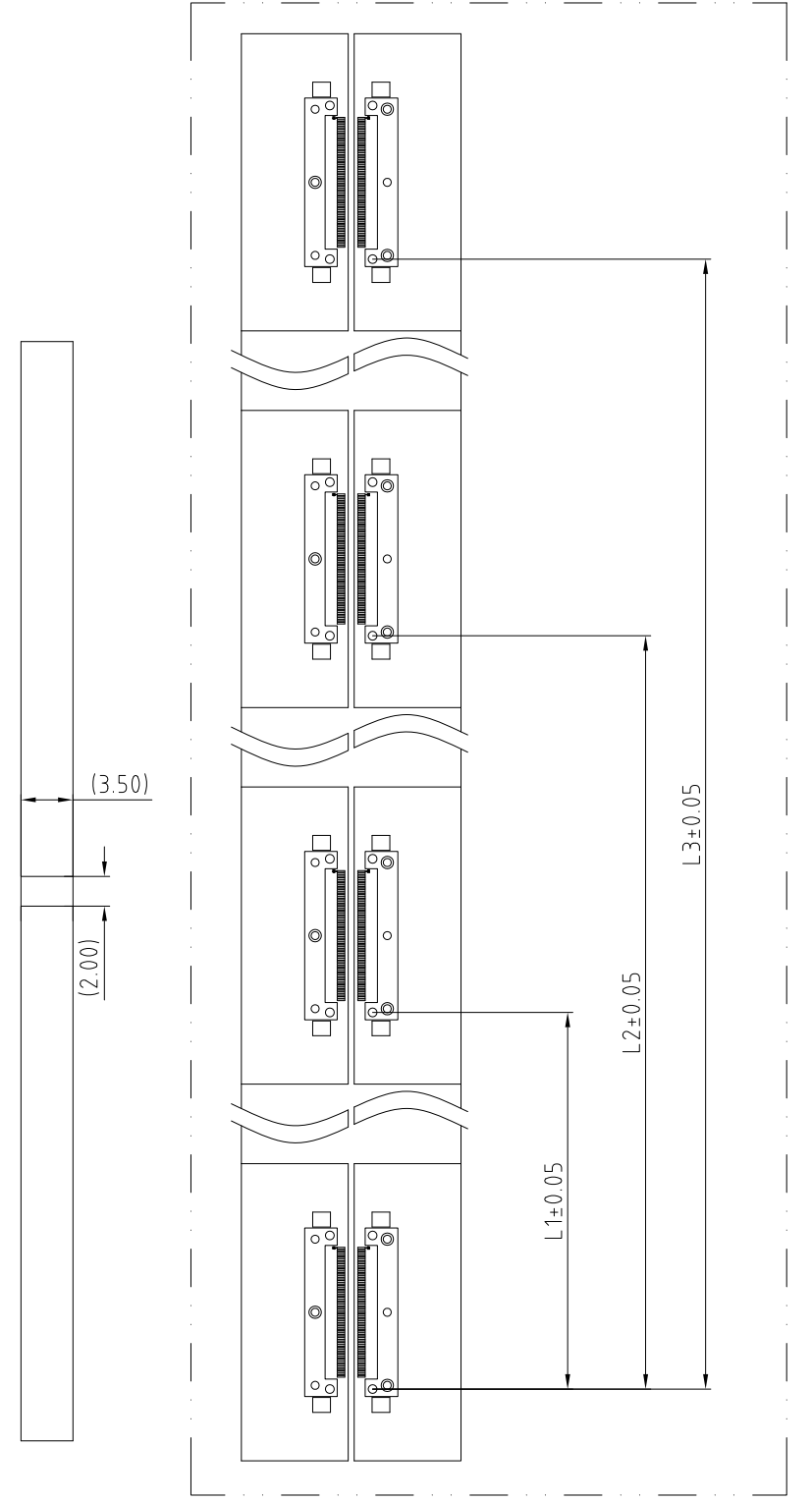
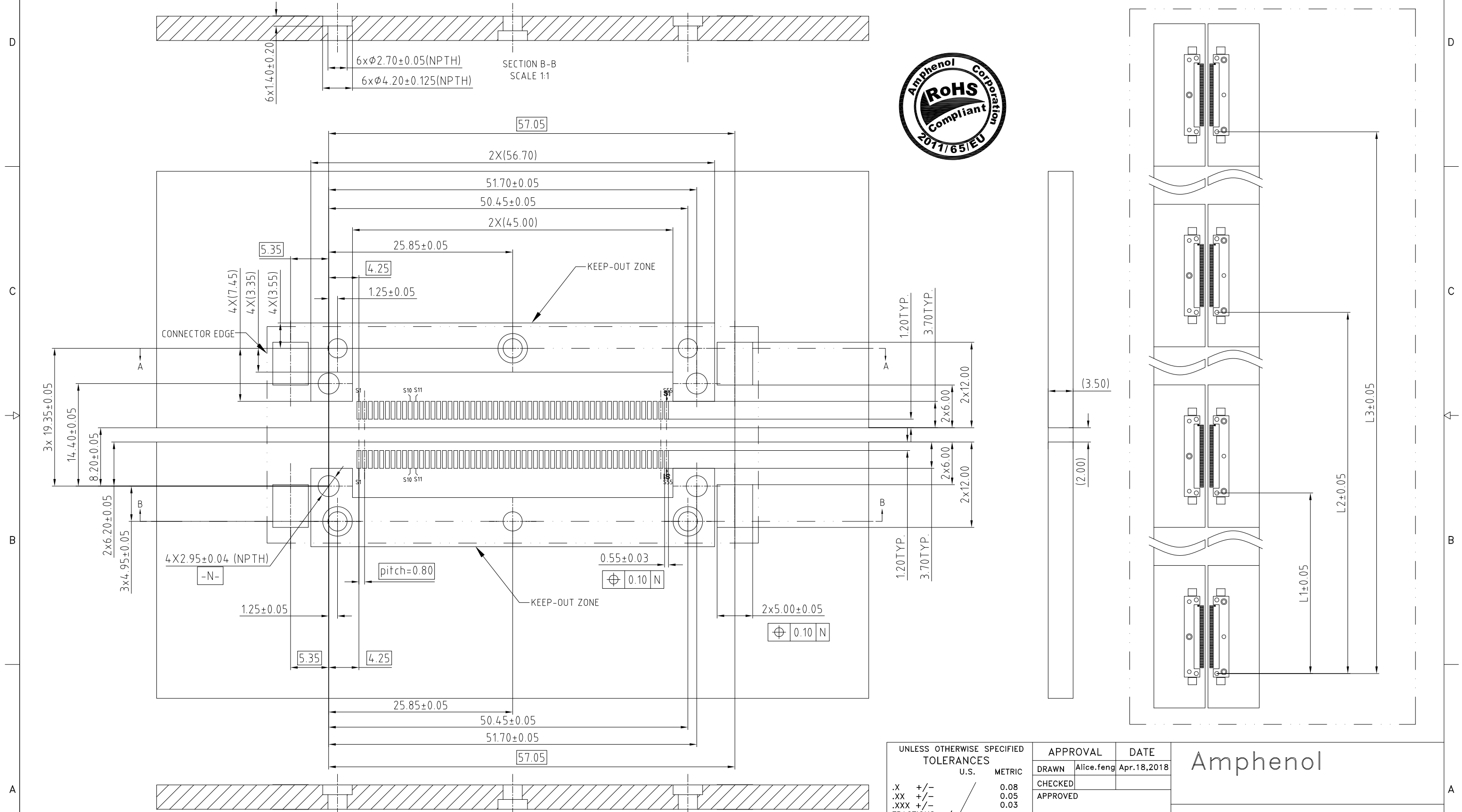
1. MATERIAL:
HOUSING: HIGH TEMPERATURE THERMOPLASTIC, BLACK UL94-V0, HALOGEN FREE.
CONTACT: COPPER ALLOY
COVER: COPPER ALLOY OR ZN ALLOY
2. PLATING:
MATING AREA: SEE P/N SYSTEM OVER NICKEL UNDERPLATED
UNDERPLATED: 1.27-2.54 UM NICKEL ALL AREA
3. PRODUCT SHALL MEET ALL DIMENSIONS BEFORE EXPOSURE TO 260°C MAX. FOR 10S AND SHALL MEET ALL SELECTED FUNCTIONAL DIMENSION AFTER EXPOSURE TO 260°C MAX. FOR 10S.
4. MATERIAL SHOULD BE FULFILLED AMPHENOL SPEC # SSN002; FOR HALOGEN FREE PRODUCTS, ALSO NEED TO MEET S-SN-004.
5. ORDER PN: CS102P055S001X1.

UNLESS OTHERWISE SPECIFIED TOLERANCES U.S. METRIC .X +/- 0.30 .XX +/- 0.20 .XXX +/- 0.10 FRACTIONS +/- ANGLES +/- 3°	APPROVAL		DATE	<h1>Amphenol</h1>	
	DRAWN	Alice.feng	Apr.18,2018		
	CHECKED				
	APPROVED				
FOR MATERIALS AND FINISHES SEE NOTES	DRAWING FILE :		Internal\DRAWING\CE\C CET20551025501X	TITLE	
REMOVE SHARP EDGES	ANGLE OF PROJECTION			2Power+55Signal Coolstack connector	
DIMENSIONS			SIZE	DRAWING NO.	REV.
U.S.	INCHES		A3	C CS102P055S001X1	2
(METRIC)	(mm)		SCALE	NONE	SHEET 1 OF 2

This document is the property of Amphenol Corporation and is delivered on the express condition that it is not to be disclosed, reproduced or used, in whole or in part, for manufacture or sale by anyone other than Amphenol Corporation without its prior consent, & that no right is granted to disclose or to use any information in this document.

RECOMMENDED PCB LAYOUT

REVISIONS				
SYM	ECN	DESCRIPTION	DATE	APPROVED



UNLESS OTHERWISE SPECIFIED

TOLERANCES	
U.S.	METRIC
.X +/-	0.08
.XX +/-	0.05
.XXX +/-	0.03
FRACTIONS +/-	
ANGLES +/-	1°

FOR MATERIALS AND FINISHES SEE NOTES

REMOVE SHARP EDGES

DIMENSIONS	
U.S.	INCHES
(METRIC)	(mm)

APPROVAL	DATE
DRAWN Alice.feng	Apr.18,2018
CHECKED	
APPROVED	
DRAWING FILE : Internal\DRAWING\CE\C CS102P055S001X1	
ANGLE OF PROJECTION	

Amphenol		
TITLE 2Power+55Signal Coolstack connector		
SIZE	DRAWING NO.	REV.
A3	C CS102P055S001X1	2
SCALE	NONE	SHEET 2 OF 2

Компания «Океан Электроники» предлагает заключение долгосрочных отношений при поставках импортных электронных компонентов на взаимовыгодных условиях!

Наши преимущества:

- Поставка оригинальных импортных электронных компонентов напрямую с производств Америки, Европы и Азии, а так же с крупнейших складов мира;
- Широкая линейка поставок активных и пассивных импортных электронных компонентов (более 30 млн. наименований);
- Поставка сложных, дефицитных, либо снятых с производства позиций;
- Оперативные сроки поставки под заказ (от 5 рабочих дней);
- Экспресс доставка в любую точку России;
- Помощь Конструкторского Отдела и консультации квалифицированных инженеров;
- Техническая поддержка проекта, помощь в подборе аналогов, поставка прототипов;
- Поставка электронных компонентов под контролем ВП;
- Система менеджмента качества сертифицирована по Международному стандарту ISO 9001;
- При необходимости вся продукция военного и аэрокосмического назначения проходит испытания и сертификацию в лаборатории (по согласованию с заказчиком);
- Поставка специализированных компонентов военного и аэрокосмического уровня качества (Xilinx, Altera, Analog Devices, Intersil, Interpoint, Microsemi, Actel, Aeroflex, Peregrine, VPT, Syfer, Eurofarad, Texas Instruments, MS Kennedy, Miteq, Cobham, E2V, MA-COM, Hittite, Mini-Circuits, General Dynamics и др.);

Компания «Океан Электроники» является официальным дистрибьютором и эксклюзивным представителем в России одного из крупнейших производителей разъемов военного и аэрокосмического назначения «JONHON», а так же официальным дистрибьютором и эксклюзивным представителем в России производителя высокотехнологичных и надежных решений для передачи СВЧ сигналов «FORSTAR».



JONHON

«JONHON» (основан в 1970 г.)

Разъемы специального, военного и аэрокосмического назначения:

(Применяются в военной, авиационной, аэрокосмической, морской, железнодорожной, горно- и нефтедобывающей отраслях промышленности)

«FORSTAR» (основан в 1998 г.)

ВЧ соединители, коаксиальные кабели, кабельные сборки и микроволновые компоненты:

(Применяются в телекоммуникациях гражданского и специального назначения, в средствах связи, РЛС, а так же военной, авиационной и аэрокосмической отраслях промышленности).



Телефон: 8 (812) 309-75-97 (многоканальный)

Факс: 8 (812) 320-03-32

Электронная почта: ocean@oceanchips.ru

Web: <http://oceanchips.ru/>

Адрес: 198099, г. Санкт-Петербург, ул. Калинина, д. 2, корп. 4, лит. А