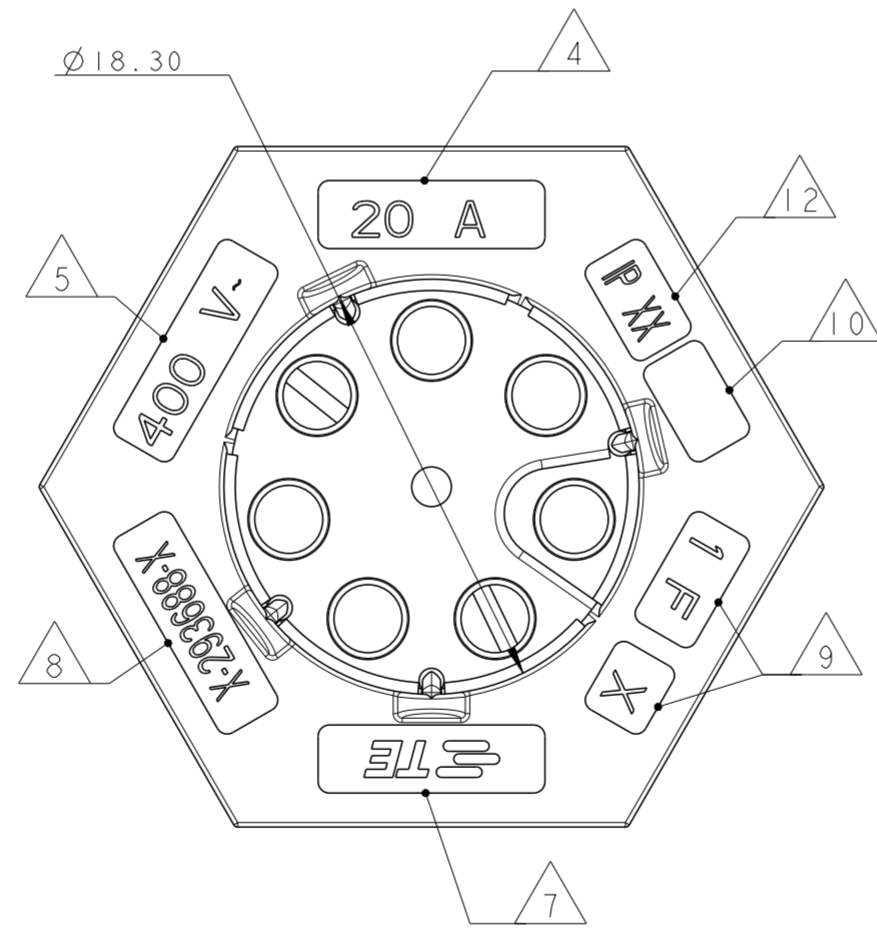
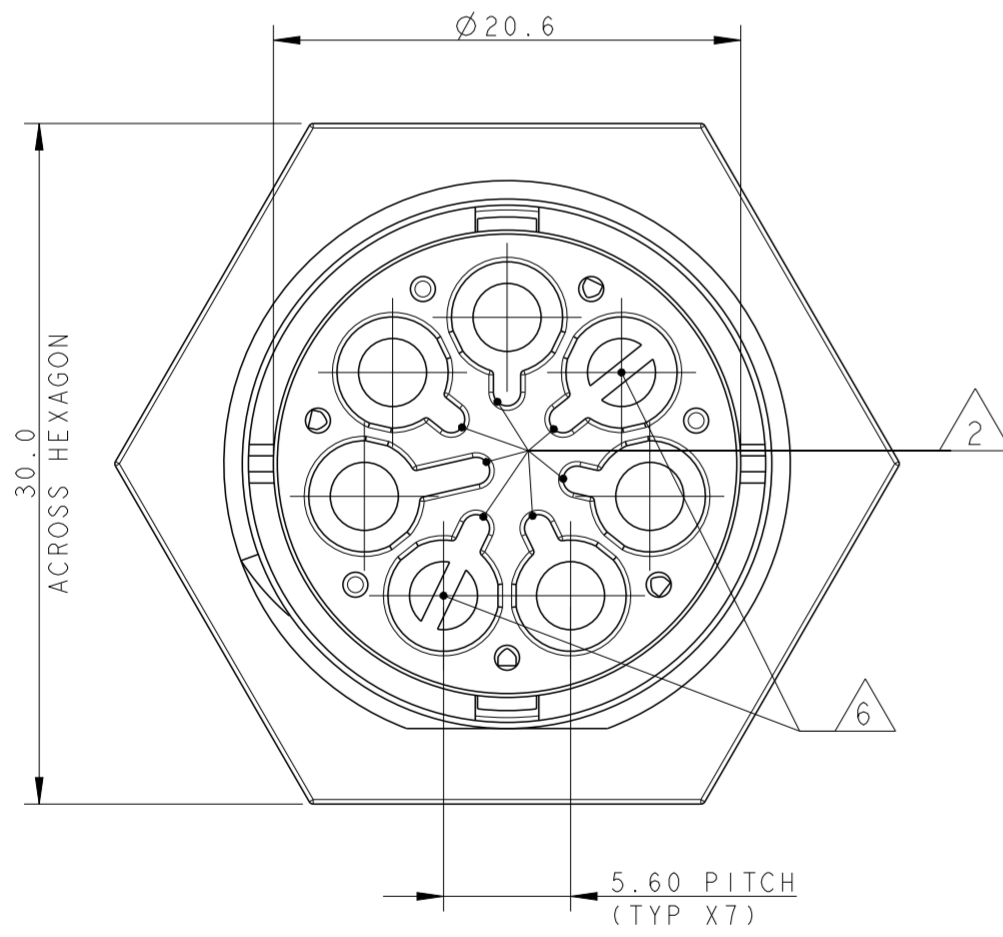
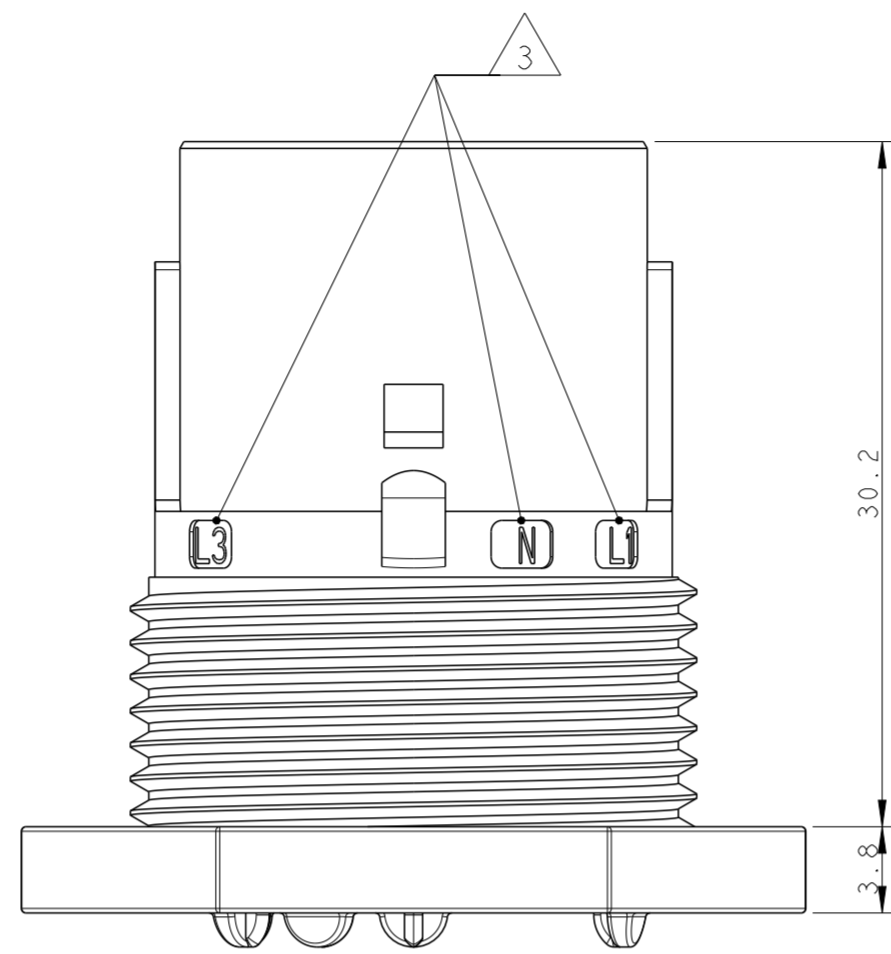
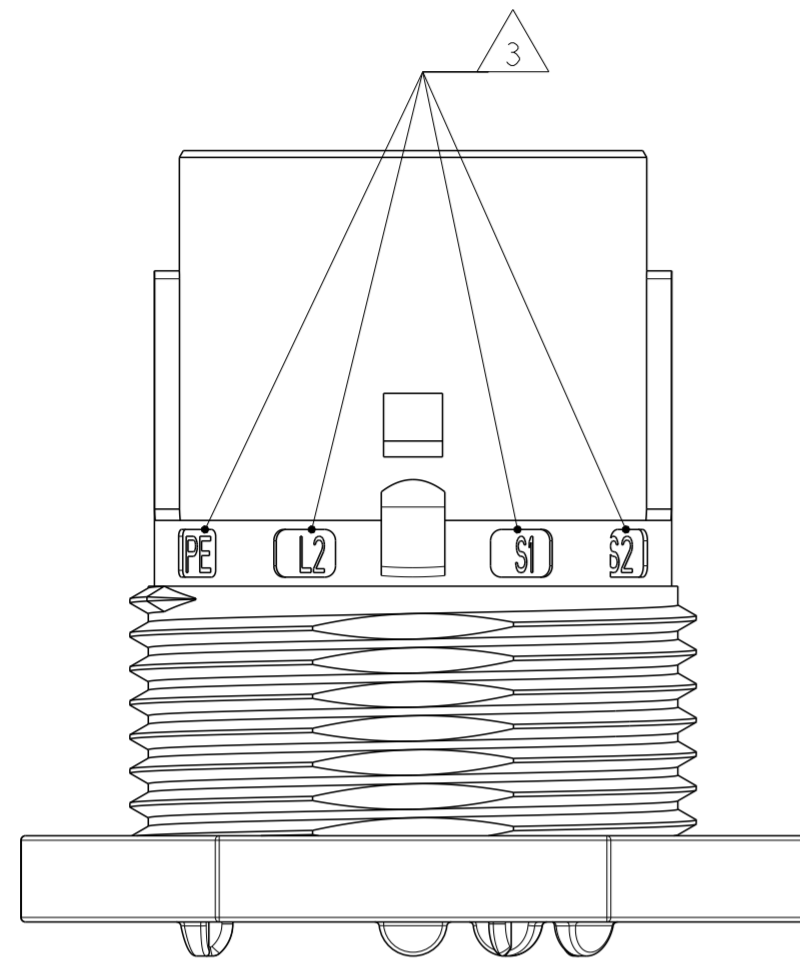


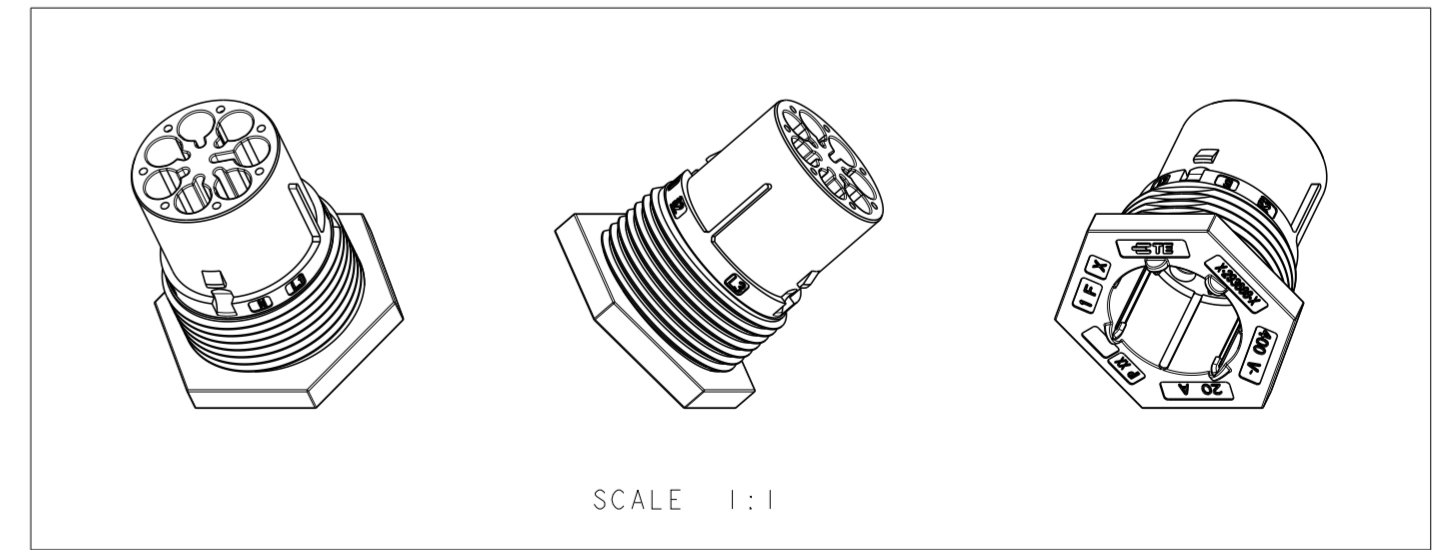
THIS DRAWING IS UNPUBLISHED. RELEASED FOR PUBLICATION 2011
 © COPYRIGHT 2011 ALL RIGHTS RESERVED.

| LOC | | DIST | | REVISIONS | | |
|-----|-----|-------------------------------|-----------|-----------|------|--|
| P | LTR | DESCRIPTION | DATE | DWN | APVD | |
| | 4 | REVISED | 02MAY2013 | KR | JC | |
| | 5 | UPDATED | 22JUL2013 | MZ | JC | |
| | 6 | REVISED LATCH SHAPE | 09AUG2013 | KR | JC | |
| | A | PARTS RELEASED FOR PRODUCTION | 13NOV2013 | MZ | JC | |



NOTES:

- 1 MATERIAL: PA GF (NATURAL AND BLACK COLOUR)
- 2 ALL POLARIZATION KEYS SHOWN FOR REF ONLY
- 3 WAYS I.D.
- 4 CURRENT RATING
- 5 VOLTAGE RATING
- 6 RIB CLOSING CAVITIES BY CHANGE OVER
- 7 TE LOGO
- 8 TE PART NUMBER
- 9 DATA CODE AND CAVITY I.D.
- 10 AREA FOR AGENCIES APPROVAL LOGO
- 11) SEE C-DRAWING 293682 (LOCKING CAP) TO GET IP 40
- 12 IP CODE
- 13 POLARISATION KEY "TYPE D" SUITABLE FOR DALI APPLICATION



| | | | | |
|--|--|-------------------------|------------------------------|----------------|
| THIS DRAWING IS A CONTROLLED DOCUMENT. | | DWN M. ZUCCA 01APR2011 | TE Connectivity | |
| | | CHK M. ZUCCA 01APR2011 | | |
| | | APVD G. TURCO 01APR2011 | | |
| DIMENSIONS: | TOLERANCES UNLESS OTHERWISE SPECIFIED: | PRODUCT SPEC | NAME PIN HOUSING PANEL MOUNT | |
| mm | 0 PLC ± 1 PLC ±0.3 2 PLC ±0.20 3 PLC ± 4 PLC ± ANGLES ±3° FINISH | - | NECTOR* M-LINE 5 POLES | |
| MATERIAL | - | APPLICATION SPEC | UNSEALED VERSION | |
| | | WEIGHT - | SIZE A2 | CAGE CODE 0779 |
| | | Customer Drawing | DRAWING NO C-293688 | |
| | | | RESTRICTED TO - | |
| | | | SCALE 3:1 SHEET 1 OF 3 REV A | |

THIS DRAWING IS UNPUBLISHED. RELEASED FOR PUBLICATION 2011
 © COPYRIGHT 2011 ALL RIGHTS RESERVED.

| LOC | DIST | REVISIONS | | | | |
|-----|------|-------------|------|-----|------|--|
| P | LTR | DESCRIPTION | DATE | DWN | APVD | |
| | | SEE SHEET 1 | | | | |

POLARIZATION TYPES

POLARIZATION TYPE "A"



PNs 0-293688-1 AND
1-293688-1

POLARIZATION TYPE "B"



PNs 0-293688-2 AND
1-293688-2

POLARIZATION TYPE "C"



PNs 0-293688-3 AND
1-293688-3

POLARIZATION TYPE "D"



PNs 0-293688-4 AND
1-293688-4

POLARIZATION TYPE "E"



PNs 0-293688-5 AND
1-293688-5

TABLE 1

| NOTE | POL. KEYING | COLOUR | DESCRIPTION | REV. | P/N |
|------|-------------|---------|--|------|------------|
| | E | BLACK | PIN HSG 5 POLES PANEL MOUNT NECTOR* M-LINE | A | 1-293688-5 |
| | D | BLACK | PIN HSG 5 POLES PANEL MOUNT NECTOR* M-LINE | A | 1-293688-4 |
| | C | BLACK | PIN HSG 5 POLES PANEL MOUNT NECTOR* M-LINE | A | 1-293688-3 |
| | B | BLACK | PIN HSG 5 POLES PANEL MOUNT NECTOR* M-LINE | A | 1-293688-2 |
| | A | BLACK | PIN HSG 5 POLES PANEL MOUNT NECTOR* M-LINE | A | 1-293688-1 |
| | E | NATURAL | PIN HSG 5 POLES PANEL MOUNT NECTOR* M-LINE | A | 0-293688-5 |
| | D | NATURAL | PIN HSG 5 POLES PANEL MOUNT NECTOR* M-LINE | A | 0-293688-4 |
| | C | NATURAL | PIN HSG 5 POLES PANEL MOUNT NECTOR* M-LINE | A | 0-293688-3 |
| | B | NATURAL | PIN HSG 5 POLES PANEL MOUNT NECTOR* M-LINE | A | 0-293688-2 |
| | A | NATURAL | PIN HSG 5 POLES PANEL MOUNT NECTOR* M-LINE | A | 0-293688-1 |

THIS DRAWING IS A CONTROLLED DOCUMENT.

DWN: M. ZUCCA 01APR2011
 CHK: M. ZUCCA 01APR2011
 APVD: G. TURCO 01APR2011

STE TE Connectivity

NAME: PIN HOUSING PANEL MOUNT
NECTOR* M-LINE 5 POLES
UNSEALED VERSION

SIZE: A2 CAGE CODE: 0779 DRAWING NO: C-293688 RESTRICTED TO: -

MATERIAL: - DIMENSIONS: mm TOLERANCES UNLESS OTHERWISE SPECIFIED: 0 PLC ±, 1 PLC ±0.3, 2 PLC ±0.20, 3 PLC ±, 4 PLC ±, ANGLES ±3°, FINISH -

PRODUCT SPEC: - APPLICATION SPEC: - WEIGHT: -

Customer Drawing SCALE 3:1 SHEET 2 OF 3 REV A


THIS DRAWING IS UNPUBLISHED. RELEASED FOR PUBLICATION 2011
 © COPYRIGHT 2011 ALL RIGHTS RESERVED.

| LOC | | DIST | | REVISIONS | | | |
|-----|-----|-------------|------|-----------|------|--|--|
| P | LTR | DESCRIPTION | DATE | DWN | APVD | | |
| - | - | SEE SHEET 1 | - | - | - | | |
| | | | | | | | |
| | | | | | | | |



PANEL/WALL SUGGESTED LAYOUT



| | | | | | |
|--|--|------------------|-----------|---|--------------|
| THIS DRAWING IS A CONTROLLED DOCUMENT. | | DWN M. ZUCCA | 01APR2011 |  TE Connectivity | |
| DIMENSIONS: mm | | CHK M. ZUCCA | 01APR2011 | | |
| TOLERANCES UNLESS OTHERWISE SPECIFIED: | | APVD G. TURCO | 01APR2011 | NAME PIN HOUSING PANEL MOUNT NECTOR* M-LINE 5 POLES UNSEALED VERSION | |
| 0 PLC ± | | PRODUCT SPEC | - | SIZE CAGE CODE DRAWING NO | |
| 1 PLC ±0.3 | | APPLICATION SPEC | - | RESTRICTED TO | |
| 2 PLC ±0.20 | | WEIGHT | - | A200779C-293688 | |
| 3 PLC ± | | Customer Drawing | - | SCALE 3:1 | SHEET 3 OF 3 |
| 4 PLC ± | | | | | REV A |
| ANGLES ±3° | | | | | |
| FINISH | | | | | |

Компания «Океан Электроники» предлагает заключение долгосрочных отношений при поставках импортных электронных компонентов на взаимовыгодных условиях!

Наши преимущества:

- Поставка оригинальных импортных электронных компонентов напрямую с производств Америки, Европы и Азии, а так же с крупнейших складов мира;
- Широкая линейка поставок активных и пассивных импортных электронных компонентов (более 30 млн. наименований);
- Поставка сложных, дефицитных, либо снятых с производства позиций;
- Оперативные сроки поставки под заказ (от 5 рабочих дней);
- Экспресс доставка в любую точку России;
- Помощь Конструкторского Отдела и консультации квалифицированных инженеров;
- Техническая поддержка проекта, помощь в подборе аналогов, поставка прототипов;
- Поставка электронных компонентов под контролем ВП;
- Система менеджмента качества сертифицирована по Международному стандарту ISO 9001;
- При необходимости вся продукция военного и аэрокосмического назначения проходит испытания и сертификацию в лаборатории (по согласованию с заказчиком);
- Поставка специализированных компонентов военного и аэрокосмического уровня качества (Xilinx, Altera, Analog Devices, Intersil, Interpoint, Microsemi, Actel, Aeroflex, Peregrine, VPT, Syfer, Eurofarad, Texas Instruments, MS Kennedy, Miteq, Cobham, E2V, MA-COM, Hittite, Mini-Circuits, General Dynamics и др.);

Компания «Океан Электроники» является официальным дистрибьютором и эксклюзивным представителем в России одного из крупнейших производителей разъемов военного и аэрокосмического назначения «JONHON», а так же официальным дистрибьютором и эксклюзивным представителем в России производителя высокотехнологичных и надежных решений для передачи СВЧ сигналов «FORSTAR».



JONHON

«JONHON» (основан в 1970 г.)

Разъемы специального, военного и аэрокосмического назначения:

(Применяются в военной, авиационной, аэрокосмической, морской, железнодорожной, горно- и нефтедобывающей отраслях промышленности)

«FORSTAR» (основан в 1998 г.)

ВЧ соединители, коаксиальные кабели,
кабельные сборки и микроволновые компоненты:

(Применяются в телекоммуникациях гражданского и специального назначения, в средствах связи, РЛС, а так же военной, авиационной и аэрокосмической отраслях промышленности).



Телефон: 8 (812) 309-75-97 (многоканальный)

Факс: 8 (812) 320-03-32

Электронная почта: ocean@oceanchips.ru

Web: <http://oceanchips.ru/>

Адрес: 198099, г. Санкт-Петербург, ул. Калинина, д. 2, корп. 4, лит. А