

# MICRO SWITCH

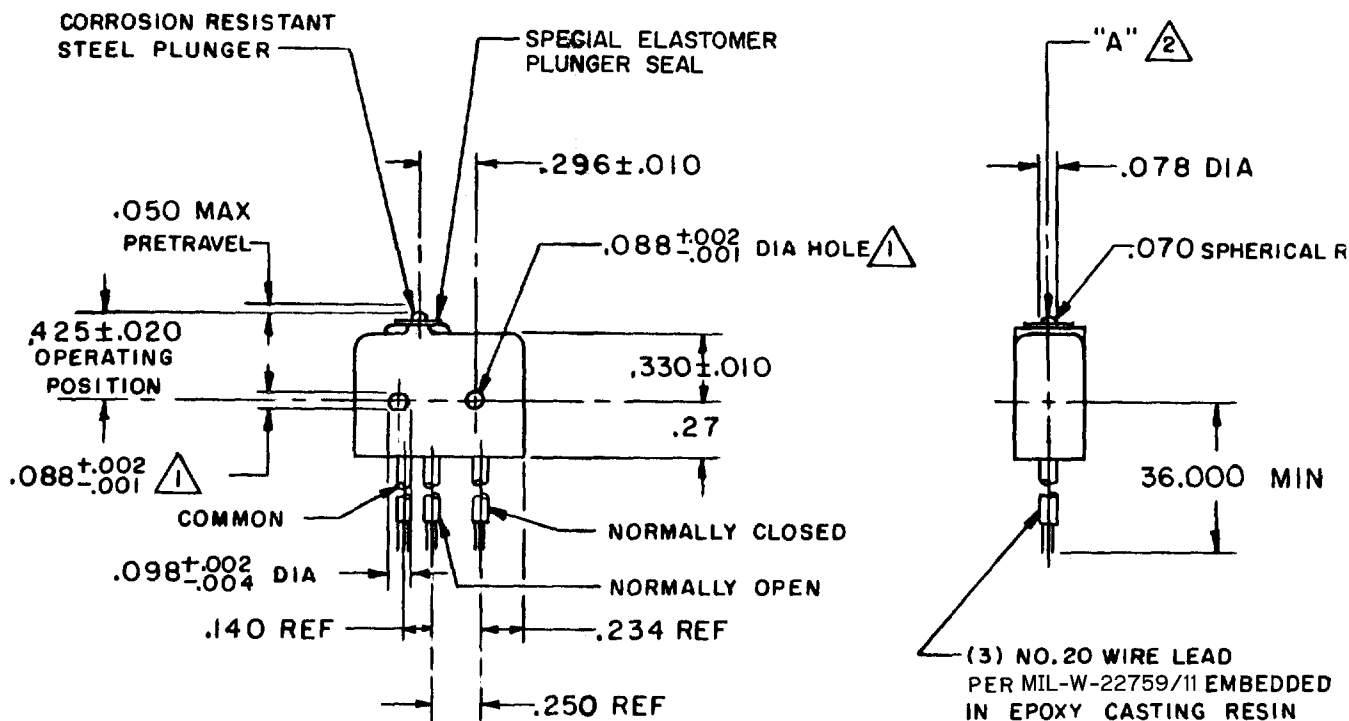
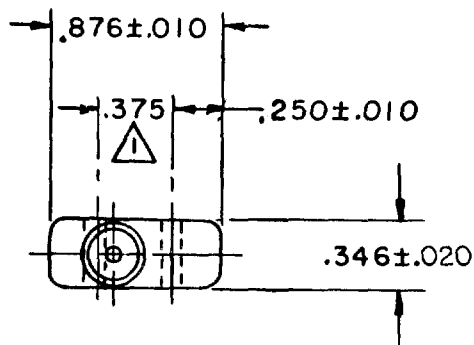
FREEPORT ILLINOIS, U.S.A  
A DIVISION OF HONEYWELL

FED. MFG. CODE 91929

# SWITCH-BASIC

CATALOG LISTING

## 12SEI-3



**NOTE-**

- 1 - MOUNTING HOLES WILL ACCEPT .087 MAX DIA PINS OR SCREWS ON .375±.002 CENTERS
- 2 - ACTUATION IN LINE WITH ARROW "A" IS RECOMMENDED
- 3 - WEIGHT OF SWITCH ONLY IS .26 OZ MAX, WEIGHT OF SWITCH WITH WIRE LEADS IS 1.00 OZ MAX
- 4 - ESTABLISHED FOR CESSNA AIRCRAFT CO.

THIS DRAWING COVERS A PROPRIETARY ITEM AND IS THE PROPERTY OF MICRO SWITCH, A DIVISION OF HONEYWELL. THIS DRAWING IS NOT TO BE COPIED OR USED WITHOUT THE APPROVAL OF MICRO SWITCH.

### CHARACTERISTICS

OPERATING FORCE ----- 5-19 OZ  
RELEASE FORCE ----- 4 OZ MIN  
RELEASE TRAVEL ----- .004 MIN  
DIFFERENTIAL TRAVEL ----- .004 MAX  
OVERTRAVEL ----- .003 MIN

### ELECTRICAL DATA

CONTACT ARRANGEMENT  
S P D T

250 VAC ----- 5 AMP  
30 VOLTS DC RATING

INDUCTIVE ----- SEA LEVEL ----- 3 AMP  
50,000 FT ----- 2.5 AMP  
RESISTIVE ----- SEA LEVEL ----- 5 AMP  
50,000 FT ----- 5 AMP  
MAXIMUM INRUSH ----- 24 AMP

### SCALE FULL

DO NOT SCALE PRINT

UNLESS OTHERWISE NOTED

DIMENSIONS ARE IN INCHES

#### TOLERANCES ARE:

ONE PLACE (.0) ±.030  
TWO PLACE (.00) ±.015  
THREE PLACE (.000) ±.005  
ANGLES

WEIGHT 3

12SEI-3

PAGE 1 OF 1

M

DRAWING NUMBER

27

X8

ISSUE

8

REVISIONS

A	PR-2984	JAH	3 NOV 72
B	CO34213	JAL	26 SEPT 74
C	CO 51463-D	WJM	16 JUL 82
D	CO 55430	WJM	6 JUN 84
E	CO57041A	CJH	21 MAR 85
F	CO94274	DLM	MAR 99

REPLACES

RELEASE NO. PR-2984

CHECK

28 OCT 70

SLR

CHECK

28 OCT 70

DAW

CHECK

22 OCT 70

MJB

DRAWN

FO-50375-1A

FORMTEK

Компания «Океан Электроники» предлагает заключение долгосрочных отношений при поставках импортных электронных компонентов на взаимовыгодных условиях!

Наши преимущества:

- Поставка оригинальных импортных электронных компонентов напрямую с производств Америки, Европы и Азии, а так же с крупнейших складов мира;
- Широкая линейка поставок активных и пассивных импортных электронных компонентов (более 30 млн. наименований);
- Поставка сложных, дефицитных, либо снятых с производства позиций;
- Оперативные сроки поставки под заказ (от 5 рабочих дней);
- Экспресс доставка в любую точку России;
- Помощь Конструкторского Отдела и консультации квалифицированных инженеров;
- Техническая поддержка проекта, помощь в подборе аналогов, поставка прототипов;
- Поставка электронных компонентов под контролем ВП;
- Система менеджмента качества сертифицирована по Международному стандарту ISO 9001;
- При необходимости вся продукция военного и аэрокосмического назначения проходит испытания и сертификацию в лаборатории (по согласованию с заказчиком);
- Поставка специализированных компонентов военного и аэрокосмического уровня качества (Xilinx, Altera, Analog Devices, Intersil, Interpoint, Microsemi, Actel, Aeroflex, Peregrine, VPT, Syfer, Eurofarad, Texas Instruments, MS Kennedy, Miteq, Cobham, E2V, MA-COM, Hittite, Mini-Circuits, General Dynamics и др.);

Компания «Океан Электроники» является официальным дистрибьютором и эксклюзивным представителем в России одного из крупнейших производителей разъемов военного и аэрокосмического назначения «JONHON», а так же официальным дистрибьютором и эксклюзивным представителем в России производителя высокотехнологичных и надежных решений для передачи СВЧ сигналов «FORSTAR».



## JONHON

«JONHON» (основан в 1970 г.)

Разъемы специального, военного и аэрокосмического назначения:

(Применяются в военной, авиационной, аэрокосмической, морской, железнодорожной, горно- и нефтедобывающей отраслях промышленности)

«FORSTAR» (основан в 1998 г.)

ВЧ соединители, коаксиальные кабели, кабельные сборки и микроволновые компоненты:

(Применяются в телекоммуникациях гражданского и специального назначения, в средствах связи, РЛС, а так же военной, авиационной и аэрокосмической отраслях промышленности).



Телефон: 8 (812) 309-75-97 (многоканальный)

Факс: 8 (812) 320-03-32

Электронная почта: [ocean@oceanchips.ru](mailto:ocean@oceanchips.ru)

Web: <http://oceanchips.ru/>

Адрес: 198099, г. Санкт-Петербург, ул. Калинина, д. 2, корп. 4, лит. А