

# SERIES 100A SWITCHES

## TOGGLE SWITCHES - MINIATURE



### FEATURES & BENEFITS

- ▶ Variety of switching functions
- ▶ Miniature
- ▶ Multiple actuator & bushing options
- ▶ Sealed to IP67

### APPLICATIONS/MARKETS

- ▶ Telecommunications
- ▶ Instrumentation
- ▶ Networking
- ▶ Medical equipment

### SPECIFICATIONS

|                        |  |
|------------------------|--|
| Contact Rating:        | Dependent upon contact material  |
| Life Expectancy:       | 30,000 make-and-break cycles at full load  |
| Contact Resistance:    | 10 mΩ max. typical initial @ 2-4 VDC 100 mA for both silver and gold plated contacts |
| Insulation Resistance: | 1,000 MΩ min.  |
| Dielectric Strength:   | 1,000 V RMS @ sea level  |
| Operating Temperature: | -30° C to 85° C  |

### MATERIALS

|                       |  |
|-----------------------|--|
| Case & Bushing:       | PBT  |
| Pedestal of Case:     | LPC  |
| Actuator:             | Brass, chrome plated with internal O-ring seal |
| Switch Support:       | Brass or steel tin plated                      |
| Contacts / Terminals: | Silver or gold plated copper alloy             |

### HOW TO ORDER

| SERIES | MODEL NO.  | ACTUATOR | BUSHING  | TERMINATION                              | CONTACT MATERIAL       | SEAL  | HARDWARE     |
|--------|--|----------|----------|--|------------------------|---|--------------|
| 100A   | □ □ □ □  | □ □      | □ □      | □ □ □ □                                  | □                      | E   | □            |
|        | WSP1<br>WSP2<br>WSP3<br>WSP4<br>WSP5<br>WDP1<br>WDP2<br>WDP3<br>WDP4<br>WDP5 | T1<br>T2 | B1<br>B4 | M1<br>M2<br>M5<br>M6<br>M7<br>VS2<br>VS3 | Q = Silver<br>R = Gold | E = Epoxy<br>Sealed at<br>Base of<br>Terminal | H = Hardware |

### Example Ordering Number

100A-WDP4-T1-B4-M1-R-E

Specifications subject to change without notice.

## SPDT



| Model No.   | POS 1 | POS 2 | POS 3 |
|-------------|-------|-------|-------|
| WSP-1       | ON    | NONE  | ON    |
| WSP-2       | ON    | NONE  | (ON)  |
| WSP-3       | ON    | OFF   | ON    |
| WSP-4       | (ON)  | OFF   | (ON)  |
| WSP-5       | ON    | OFF   | (ON)  |
| Term. Comm. | 2-3   | OPEN  | 2-1   |

( ) = Momentary

## DPDT



SCHEMATIC

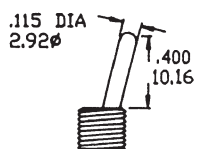


| Model No.   | POS 1    | POS 2 | POS 3    |
|-------------|----------|-------|----------|
| WDP-1       | ON       | NONE  | ON       |
| WDP-2       | ON       | NONE  | (ON)     |
| WDP-3       | ON       | OFF   | ON       |
| WDP-4       | (ON)     | OFF   | (ON)     |
| WDP-5       | ON       | OFF   | (ON)     |
| Term. Comm. | 2-3, 5-6 | OPEN  | 2-1, 5-4 |

( ) = Momentary

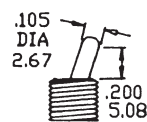
## ACTUATOR OPTIONS

T1



T1 actuator std. when ordered with M1 termination.  
Add 0.100 (2.54) for B4 bushing.

T2



T2 actuator std. when ordered with VS, M2, M6 or M7 terminations.  
Add 0.100 (2.54) for B4 bushing.

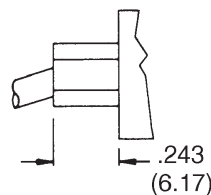
## BUSHING OPTIONS

B1



Std for M1

B4



Std for M2, M6, M7, VS termination

# SERIES 100A SWITCHES

## TOGGLE SWITCHES - MINIATURE

TACT  
SWITCHES

NAVIGATION  
SWITCHES

PUSHBUTTON  
SWITCHES

TOGGLE  
SWITCHES

ROCKER  
SWITCHES

SLIDE  
SWITCHES

SNAP-ACTION  
SWITCHES

DIP  
SWITCHES

KEYLOCK  
SWITCHES

ROTARY  
SWITCHES

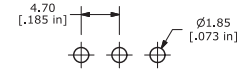
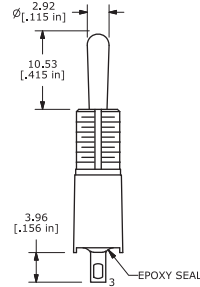
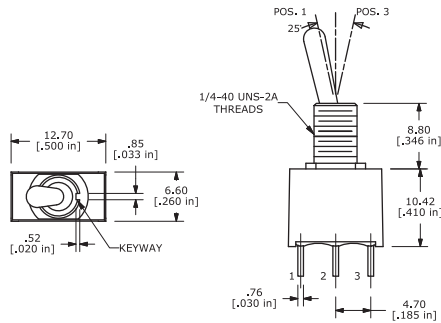
DETECTOR  
SWITCHES

CAP  
OPTIONS

### TERMINATION OPTIONS

#### M1

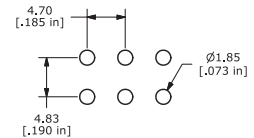
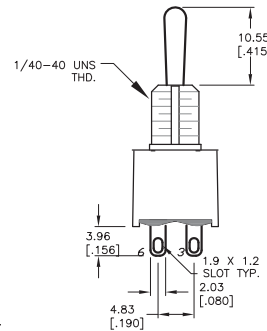
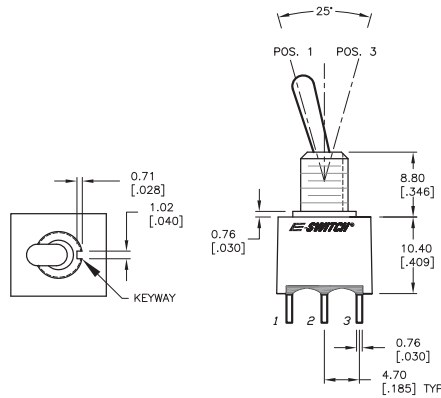
SPDT



P.C. MOUNTING

#### M1

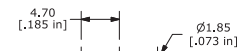
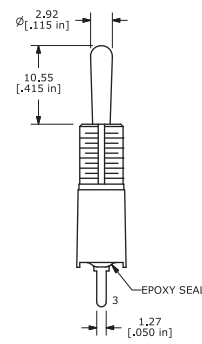
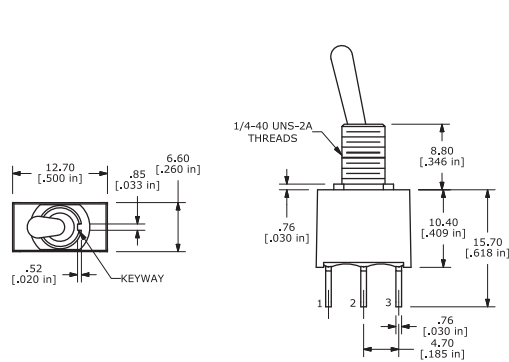
DPDT



P.C. MOUNTING

#### M2

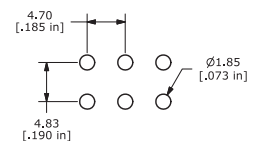
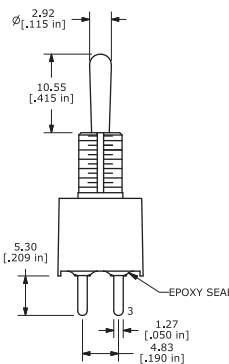
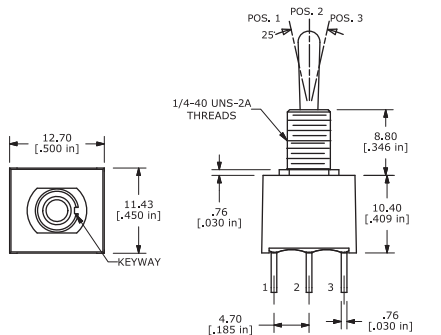
SPDT



P.C. MOUNTING

#### M2

DPDT

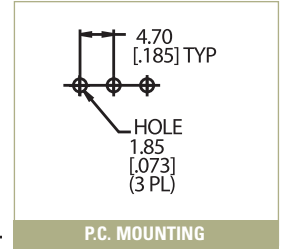
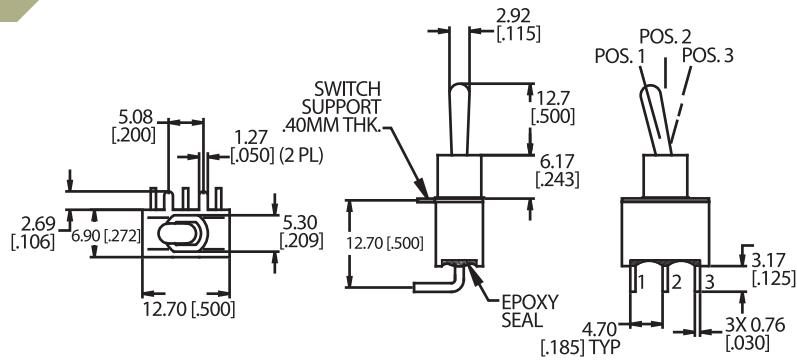


P.C. MOUNTING



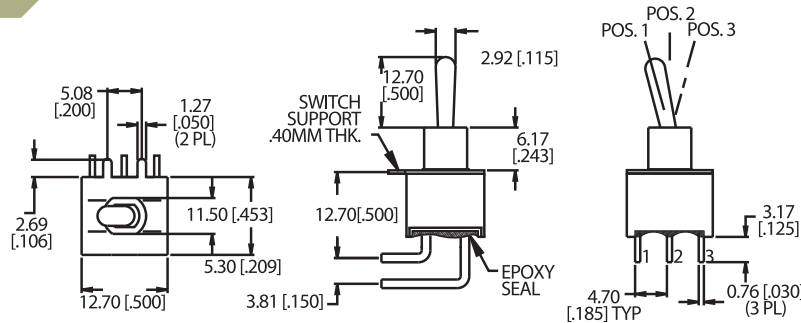
### M6

SPDT



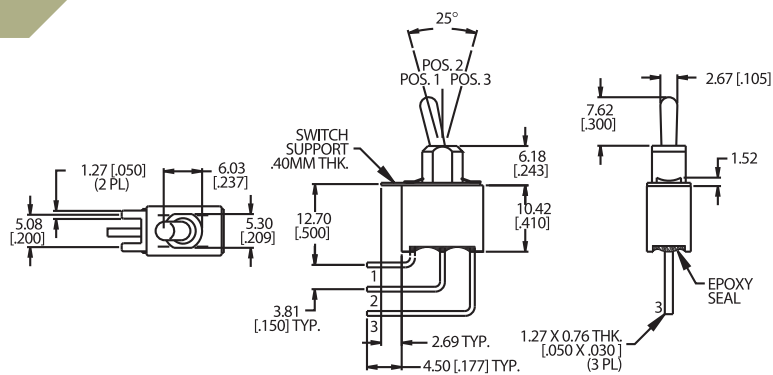
### M6

DPDT



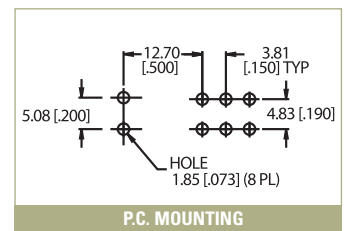
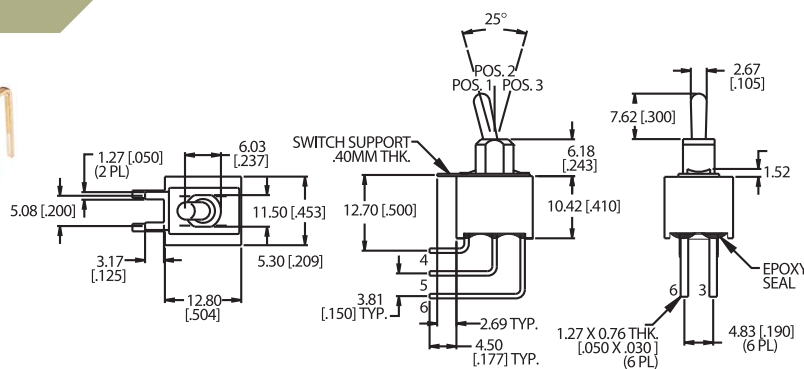
### M7

SPDT



### M7

DPDT



TACT SWITCHES

NAVIGATION SWITCHES

PUSHBUTTON SWITCHES

TOGGLE SWITCHES

ROCKER SWITCHES

SLIDE SWITCHES

SNAP-ACTION SWITCHES

DIP SWITCHES

KEYLOCK SWITCHES

ROTARY SWITCHES

DETECTOR SWITCHES

CAP OPTIONS

# SERIES 100A SWITCHES

## TOGGLE SWITCHES - MINIATURE

### VS2-VS3

SPDT

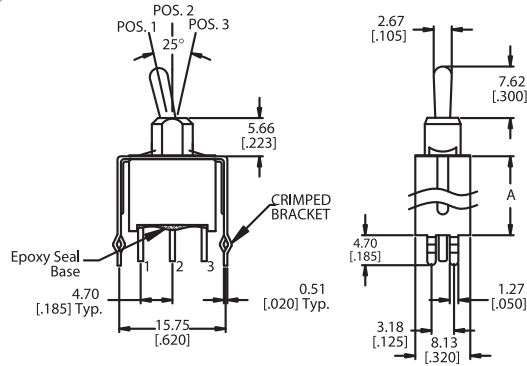


| Option Code | Dim. 'A'     |
|-------------|--------------|
| VS2         | .460 (11.68) |
| VS3         | .630 (16.00) |

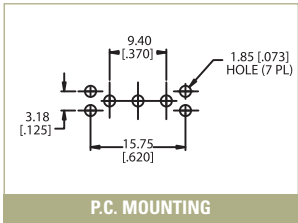


### VS2-VS3

DPDT



| Option Code | Dim. 'A'     |
|-------------|--------------|
| VS2         | .460 (11.68) |
| VS3         | .630 (16.00) |



### CONTACT MATERIAL OPTIONS

**Q**

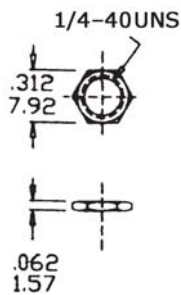
|                 |  |
|-----------------|--|
| Fixed Terminal: | Gold flash over silver plated copper alloy   |
| Moving Contact: | Silver plated copper alloy   |
| Rating:         | 5 Amps with resistive load @ 120VAC or 28VDC;<br>2 Amps with resistive load @ 250VAC |

**R**

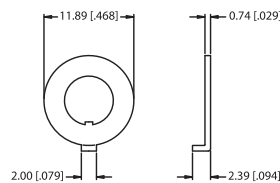
|                 |  |
|-----------------|--|
| Fixed Terminal: | Copper alloy with gold plate over nickel plate |
| Moving Contact: | Copper alloy with gold plate overnickel plate  |
| Rating:         | 0.4 Volt-Amps (VA) max. @ 20V max. (AC or DC)  |

### HARDWARE

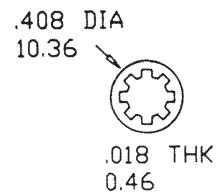
**HDW2 NUT**



**HDW15 LOCKING RING**



**HDW11 LOCK WASHER**



Компания «Океан Электроники» предлагает заключение долгосрочных отношений при поставках импортных электронных компонентов на взаимовыгодных условиях!

Наши преимущества:

- Поставка оригинальных импортных электронных компонентов напрямую с производств Америки, Европы и Азии, а так же с крупнейших складов мира;
- Широкая линейка поставок активных и пассивных импортных электронных компонентов (более 30 млн. наименований);
- Поставка сложных, дефицитных, либо снятых с производства позиций;
- Оперативные сроки поставки под заказ (от 5 рабочих дней);
- Экспресс доставка в любую точку России;
- Помощь Конструкторского Отдела и консультации квалифицированных инженеров;
- Техническая поддержка проекта, помощь в подборе аналогов, поставка прототипов;
- Поставка электронных компонентов под контролем ВП;
- Система менеджмента качества сертифицирована по Международному стандарту ISO 9001;
- При необходимости вся продукция военного и аэрокосмического назначения проходит испытания и сертификацию в лаборатории (по согласованию с заказчиком);
- Поставка специализированных компонентов военного и аэрокосмического уровня качества (Xilinx, Altera, Analog Devices, Intersil, Interpoint, Microsemi, Actel, Aeroflex, Peregrine, VPT, Syfer, Eurofarad, Texas Instruments, MS Kennedy, Miteq, Cobham, E2V, MA-COM, Hittite, Mini-Circuits, General Dynamics и др.);

Компания «Океан Электроники» является официальным дистрибьютором и эксклюзивным представителем в России одного из крупнейших производителей разъемов военного и аэрокосмического назначения «**JONHON**», а так же официальным дистрибьютором и эксклюзивным представителем в России производителя высокотехнологичных и надежных решений для передачи СВЧ сигналов «**FORSTAR**».



## JONHON

«**JONHON**» (основан в 1970 г.)

Разъемы специального, военного и аэрокосмического назначения:

(Применяются в военной, авиационной, аэрокосмической, морской, железнодорожной, горно- и нефтедобывающей отраслях промышленности)

«**FORSTAR**» (основан в 1998 г.)

ВЧ соединители, коаксиальные кабели,  
кабельные сборки и микроволновые компоненты:

(Применяются в телекоммуникациях гражданского и специального назначения, в средствах связи, РЛС, а так же военной, авиационной и аэрокосмической отраслях промышленности).



Телефон: 8 (812) 309-75-97 (многоканальный)

Факс: 8 (812) 320-03-32

Электронная почта: [ocean@oceanchips.ru](mailto:ocean@oceanchips.ru)

Web: <http://oceanchips.ru/>

Адрес: 198099, г. Санкт-Петербург, ул. Калинина, д. 2, корп. 4, лит. А