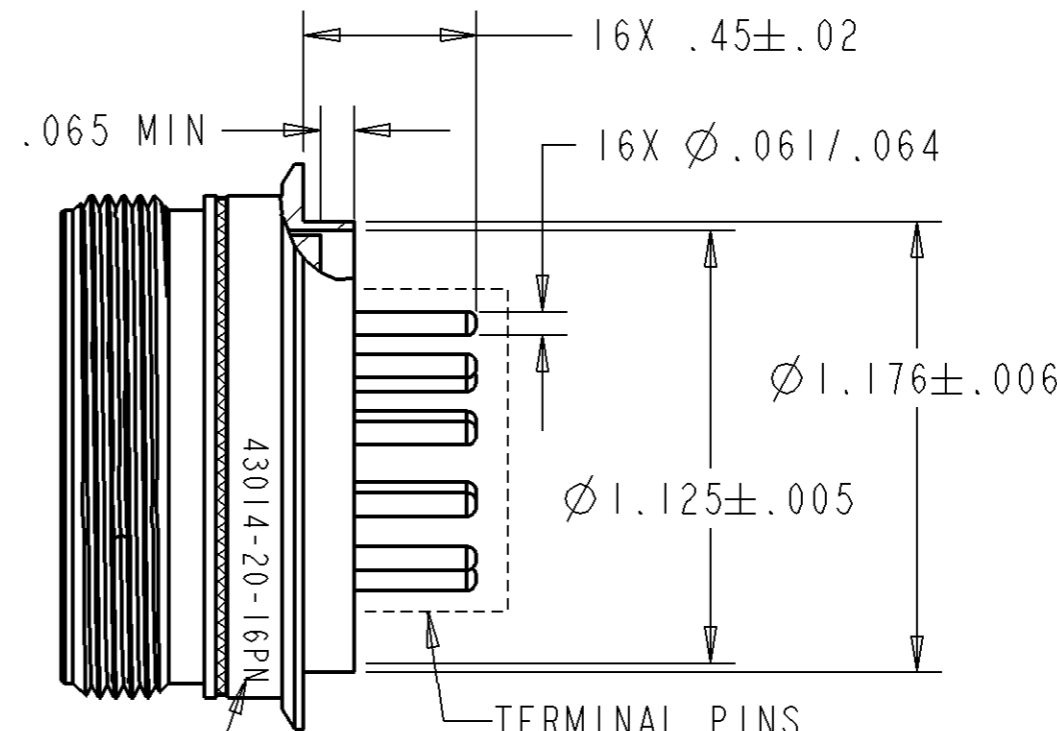
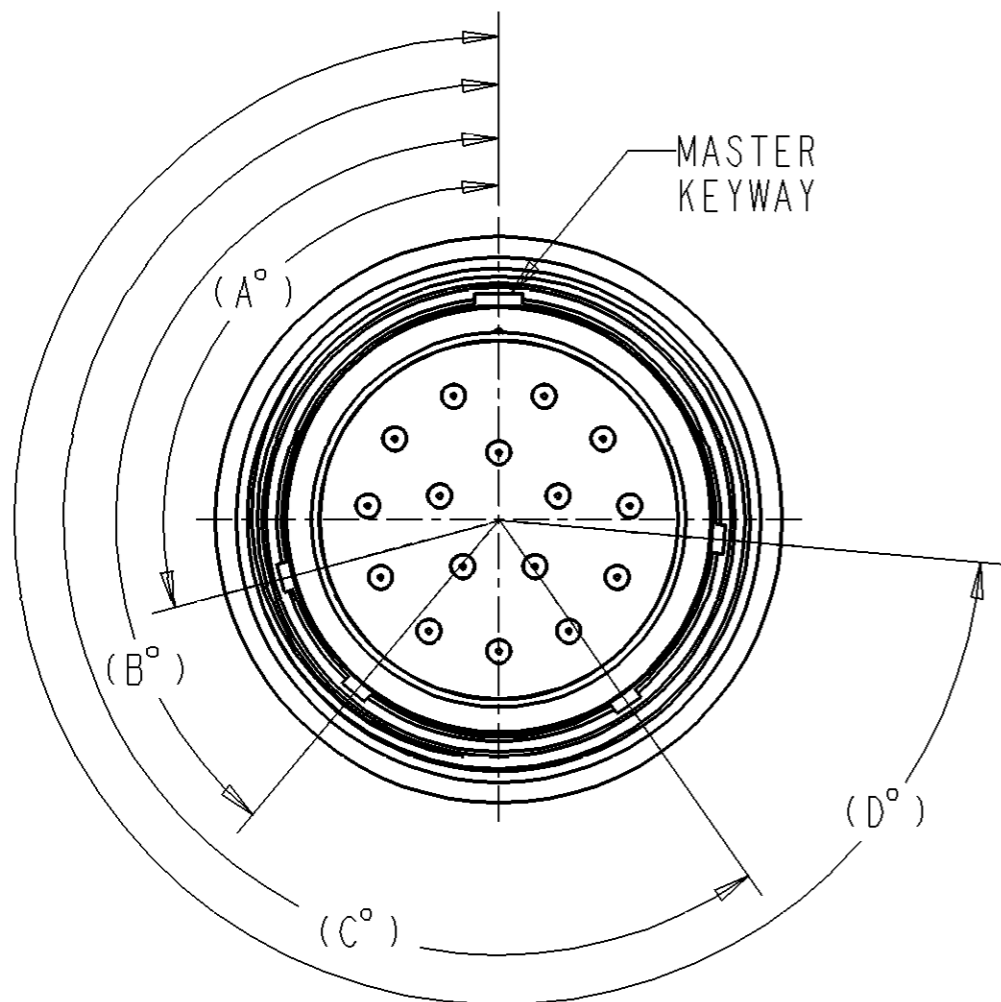


REV	DESCRIPTIONS	DATE	APPROVED
N/C	NEW RELEASE PER E.O.H4542	4-29-09	S.L.



MFG PART NUMBER
EXAMPLE

TERMINAL PINS
SEE NOTE 6

SECTION A-A

PART No.	*	POS.	A°	B°	C°	D°
43014-20-16PN	N	105	140	215	265	
43014-20-16P6	6	18	149	192	259	
43014-20-16P7	7	92	152	222	342	
43014-20-16P8	8	84	152	204	334	
43014-20-16P9	9	24	135	199	240	
43014-20-16P10	10	98	152	268	338	

FILE: 43014-20-16PX-ENV

- DIMENSIONS ARE IN INCHES UNLESS OTHERWISE SPECIFIED.
- INSERT ARRANGEMENT PER MIL-STD-1554
- LEAK RATE: $1E-8$ cc/sec He @ 1 atm.
- INSULATION RESISTANCE: >5000 MEGOHM @ 500 VDC
DWV: NO BREAKDOWN @ 1500 VRMS, 60Hz
- MATERIAL:

SHELL - MILD STEEL
INSULATOR - GLASS INSERT
CONTACT - 52 HIGH NICKEL-IRON ALLOY
INTERFACIAL SEAL - FLUOROSILICONE ELASTOMER
ORING - SILICONE ELASTOMER

- FINISH:
SHELL - BRIGHT TIN OVER NICKEL
CONTACT - GOLD OVER NICKEL ON FRONT (ENGAGING SIDE)
ELECTRODEPOSITED TIN PER MIL-T-10727 ON REAR (TERMINAL SIDE)

7. DEUTSCH PLUG MATER: DBA36-20-16S*

NOTE(S):

	SIGNATURE & DATE
DR	M.ALLEN 4-29-09
CHK	S.LUI 4-29-09
PE	M.ALLEN 4-29-09
APPD	A.RENGIFO 4-29-9
SCALE:	

RECEPTACLE, CONNECTOR
THREADED COUPLING
SOLDER MOUNTING
MIL-C-26500
20-16 ARRANGEMENT

ENVELOPE

NBO MATL CODE 74

DEUTSCH
ENGINEERED INTERCONNECT SOLUTIONS
250 Eddie Jones Way
Oceanside, CA 92058

B 43014-20-16P*

DWG SIZE CAGE CODE SHEET 1 OF 1
11139

Компания «Океан Электроники» предлагает заключение долгосрочных отношений при поставках импортных электронных компонентов на взаимовыгодных условиях!

Наши преимущества:

- Поставка оригинальных импортных электронных компонентов напрямую с производств Америки, Европы и Азии, а так же с крупнейших складов мира;
- Широкая линейка поставок активных и пассивных импортных электронных компонентов (более 30 млн. наименований);
- Поставка сложных, дефицитных, либо снятых с производства позиций;
- Оперативные сроки поставки под заказ (от 5 рабочих дней);
- Экспресс доставка в любую точку России;
- Помощь Конструкторского Отдела и консультации квалифицированных инженеров;
- Техническая поддержка проекта, помощь в подборе аналогов, поставка прототипов;
- Поставка электронных компонентов под контролем ВП;
- Система менеджмента качества сертифицирована по Международному стандарту ISO 9001;
- При необходимости вся продукция военного и аэрокосмического назначения проходит испытания и сертификацию в лаборатории (по согласованию с заказчиком);
- Поставка специализированных компонентов военного и аэрокосмического уровня качества (Xilinx, Altera, Analog Devices, Intersil, Interpoint, Microsemi, Actel, Aeroflex, Peregrine, VPT, Syfer, Eurofarad, Texas Instruments, MS Kennedy, Miteq, Cobham, E2V, MA-COM, Hittite, Mini-Circuits, General Dynamics и др.);

Компания «Океан Электроники» является официальным дистрибьютором и эксклюзивным представителем в России одного из крупнейших производителей разъемов военного и аэрокосмического назначения «JONHON», а так же официальным дистрибьютором и эксклюзивным представителем в России производителя высокотехнологичных и надежных решений для передачи СВЧ сигналов «FORSTAR».



JONHON

«JONHON» (основан в 1970 г.)

Разъемы специального, военного и аэрокосмического назначения:

(Применяются в военной, авиационной, аэрокосмической, морской, железнодорожной, горно- и нефтедобывающей отраслях промышленности)

«FORSTAR» (основан в 1998 г.)

ВЧ соединители, коаксиальные кабели, кабельные сборки и микроволновые компоненты:

(Применяются в телекоммуникациях гражданского и специального назначения, в средствах связи, РЛС, а так же военной, авиационной и аэрокосмической отраслях промышленности).



Телефон: 8 (812) 309-75-97 (многоканальный)

Факс: 8 (812) 320-03-32

Электронная почта: ocean@oceanchips.ru

Web: <http://oceanchips.ru/>

Адрес: 198099, г. Санкт-Петербург, ул. Калинина, д. 2, корп. 4, лит. А