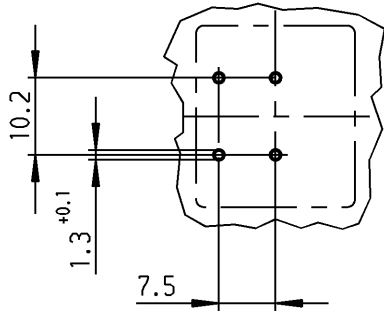


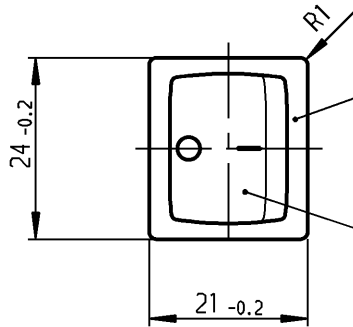
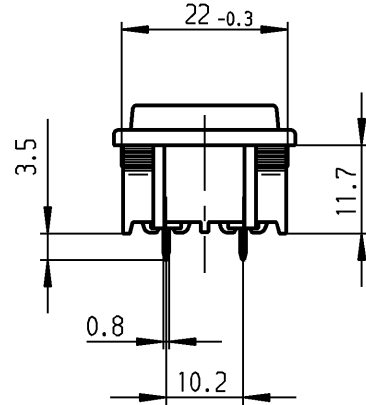
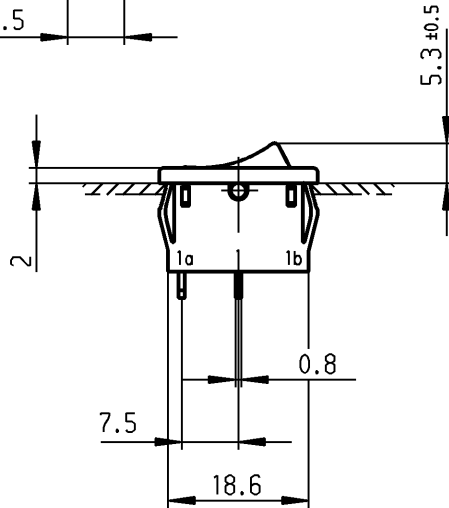
recommended terminal layout;
side of component;
tolerances as per DIN IEC 326 item 3 very fine

Empfohlenes Lochbild;
Bauteileseite;
Toleranzen nach DIN IEC 326 Teil 3 sehr fein



recommended cut-out for snap-in fixing (edge opposite to snap-in direction)
Empfohlener Ausschnitt für Rastbefestigung (Grat gegenüber Bestückungsseite)

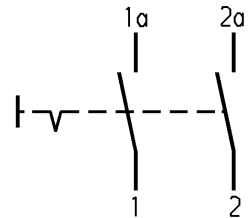
wall-thickness Wanddicke	Length of cut-out Ausschnittlänge	width of cut-out Ausschnittbreite
0.75 to bis 1.25	19.2 -0.1	21.9 +0.1
1.25 to bis 2	19.4 -0.1	21.9 +0.1
2 to bis 3	19.8 -0.1	21.9 +0.1



black
schwarz

rocker black
symbol white

Wippe schwarz
Zeichen weiß



Marking
Aufschrift



1802.

6(4)/250~5E4

T100/55

10(4)/250~

5/50A 250V~



6A 125-250V AC

1/4HP 125V AC

1/2HP 250V AC

R30



DPST

suitable for appliances of class II

Ausschalter 2-polig

Für Geräte der Klasse II geeignet

Diese Unterlage ist geistiges Eigentum der Marquardt GmbH. Schutzvermerk nach DIN 34 beachten. Copyright reserved.

Allgemeintoleranzen/UNTOLERANCED DIMENSIONS				PROJECTION		Pause COPY	Blatt von SHEET OF		Zeichn./DRAWING NO.
Für Längen und Radien FOR LENGTHS AND RADII.	Abmaße in mm für Nennmaßbereich in mm ALL DIMENSIONS ARE IN MILLIMETRES			Für Winkel FOR ANGLE			Original DIN A4	Maßstab SCALE 1:1	
	bis/UP TO 6	über/OVER 6 bis/UP TO 30	über/OVER 30	± 2°					
	± 0.2	0.4					0 10 20 30 mm		K 1802.2104
d	25092	22.07.97 sig	i			gez./DRAWN BY 22.07.97 sig		Appliance Switch Geräteschalter	
c	19910	19.02.90 Hs	h			gepr./CHECKED BY Kiz			
b			g			Ersatz für/REPLACEMENT OF Zchn.gl.Nr.v.18.02.83			
a			f			MARQUARDT Marquardt GmbH, D-78604 Rietheim-Weilheim			
			e	37630	16.09.03 vor				
Ausg. ISSUE	Änderung REVISION	gez. DRAWN BY	Ausg. ISSUE	Änderung REVISION	gez. DRAWN BY				

Компания «Океан Электроники» предлагает заключение долгосрочных отношений при поставках импортных электронных компонентов на взаимовыгодных условиях!

Наши преимущества:

- Поставка оригинальных импортных электронных компонентов напрямую с производств Америки, Европы и Азии, а так же с крупнейших складов мира;
- Широкая линейка поставок активных и пассивных импортных электронных компонентов (более 30 млн. наименований);
- Поставка сложных, дефицитных, либо снятых с производства позиций;
- Оперативные сроки поставки под заказ (от 5 рабочих дней);
- Экспресс доставка в любую точку России;
- Помощь Конструкторского Отдела и консультации квалифицированных инженеров;
- Техническая поддержка проекта, помощь в подборе аналогов, поставка прототипов;
- Поставка электронных компонентов под контролем ВП;
- Система менеджмента качества сертифицирована по Международному стандарту ISO 9001;
- При необходимости вся продукция военного и аэрокосмического назначения проходит испытания и сертификацию в лаборатории (по согласованию с заказчиком);
- Поставка специализированных компонентов военного и аэрокосмического уровня качества (Xilinx, Altera, Analog Devices, Intersil, Interpoint, Microsemi, Actel, Aeroflex, Peregrine, VPT, Syfer, Eurofarad, Texas Instruments, MS Kennedy, Miteq, Cobham, E2V, MA-COM, Hittite, Mini-Circuits, General Dynamics и др.);

Компания «Океан Электроники» является официальным дистрибьютором и эксклюзивным представителем в России одного из крупнейших производителей разъемов военного и аэрокосмического назначения «JONHON», а так же официальным дистрибьютором и эксклюзивным представителем в России производителя высокотехнологичных и надежных решений для передачи СВЧ сигналов «FORSTAR».



JONHON

«JONHON» (основан в 1970 г.)

Разъемы специального, военного и аэрокосмического назначения:

(Применяются в военной, авиационной, аэрокосмической, морской, железнодорожной, горно- и нефтедобывающей отраслях промышленности)

«FORSTAR» (основан в 1998 г.)

ВЧ соединители, коаксиальные кабели, кабельные сборки и микроволновые компоненты:

(Применяются в телекоммуникациях гражданского и специального назначения, в средствах связи, РЛС, а так же военной, авиационной и аэрокосмической отраслях промышленности).



Телефон: 8 (812) 309-75-97 (многоканальный)

Факс: 8 (812) 320-03-32

Электронная почта: ocean@oceanchips.ru

Web: <http://oceanchips.ru/>

Адрес: 198099, г. Санкт-Петербург, ул. Калинина, д. 2, корп. 4, лит. А