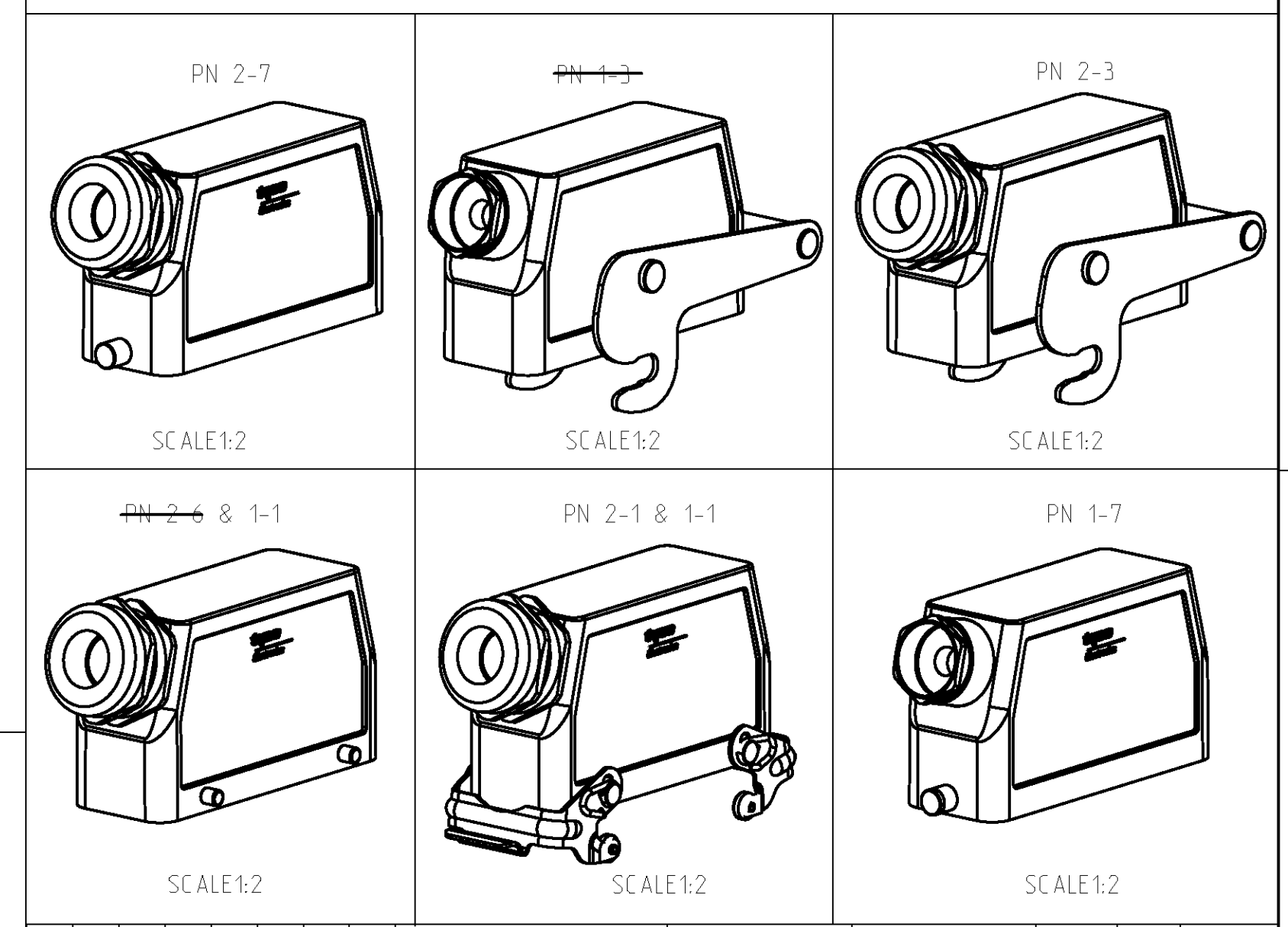


LOC	DIST	REVISIONS			
P	LYR	DESCRIPTION	DATE	DNW	APVD
B2		Released as per ECR-07-019955	22.08.07	SK	TS
B3		REVISED PER ECO-09-027197	21JAN10	KK	HMR

- NOTES:
- Material:Housing:Aluminium Diecasting Alloy
  - Surface:Varnish grey
  - Varnish on the inside not necessary
  - Packaging  
Quantity 5 Pieces in a box
- OBsolete PARTS: OBSOLETE CIS STREAMLINING PER D.RENAUD/D.SINISI**



QTY	REF	DESCRIPTION	MATERIAL	SURFACE	COLOR	TEM NO	REMARKS						
1		ZB-Central clip	Stainless steel	-		11							
	2	ZB-Central clip	Steel	Zinc plated	Blue	10							
		VS-Clip bolt	Stainless steel	-		9							
	2	VS-Clip bolt	Steel	Zinc plated	Blue	8							
		VS-Locking clip	Stainless steel	-		7							
	2	VS-Locking clip	Steel	Zinc plated	Blue	6							
		VS-Locking clip bolt	Stainless steel	-		5							
1	1	Cable connection round	Brass	Nickel plated		4							
	1	Pg-Gland fitting pg21	Brass	Nickel plated		3							
1	1	Hood HB.24.Pg.1.21	Aluminium	Aluminiumoxide	Black	2							
	1	Hood HB.24.Pg.1.21	Aluminium	-	Grey	1							
2-3	1-3	2-7	1-7	2-1	1-1	2-6	1-6	DESCRIPTION	MATERIAL	SURFACE	COLOR	TEM NO	REMARKS
								DESCRIPTION					
								HB.24.Sts-1.21					
								HB-K.24.Sts-1.21					
								HB.24.Sts-VS-1.21					
								HB-K.Sts-VS-1.21					
								HB.24.Sts-GR.1.21					
								HB-K.24.Sts-GR.1.21					
								HB-Z.24.Sts-ZB.1.21					
								HB-K/Z.24.Sts-ZB.1.21					

DIMENSIONS: mm		TOLERANCES UNLESS OTHERWISE SPECIFIED: mm		DWN: Schweiger 17.07.1997 CHK: Schnurfeil 17.07.1997		Tyco Electronics Tyco Electronics AMP GmbH 0-53819, Neunkirchen, Germany	
MATERIAL:		FINISH:		APVD:		NAME: Hood HB.24	
PRODUCT SPEC: HB-24003		APPLICATION SPEC: 116-74001		WEIGHT:		SIZE: CAGE CODE: DRAWING NO: A1100779 C-1102314	
CUSTOMER DRAWING		SCALE: 1:1		SHEET: 1 OF 1		REV: B3	

Компания «Океан Электроники» предлагает заключение долгосрочных отношений при поставках импортных электронных компонентов на взаимовыгодных условиях!

Наши преимущества:

- Поставка оригинальных импортных электронных компонентов напрямую с производств Америки, Европы и Азии, а так же с крупнейших складов мира;
- Широкая линейка поставок активных и пассивных импортных электронных компонентов (более 30 млн. наименований);
- Поставка сложных, дефицитных, либо снятых с производства позиций;
- Оперативные сроки поставки под заказ (от 5 рабочих дней);
- Экспресс доставка в любую точку России;
- Помощь Конструкторского Отдела и консультации квалифицированных инженеров;
- Техническая поддержка проекта, помощь в подборе аналогов, поставка прототипов;
- Поставка электронных компонентов под контролем ВП;
- Система менеджмента качества сертифицирована по Международному стандарту ISO 9001;
- При необходимости вся продукция военного и аэрокосмического назначения проходит испытания и сертификацию в лаборатории (по согласованию с заказчиком);
- Поставка специализированных компонентов военного и аэрокосмического уровня качества (Xilinx, Altera, Analog Devices, Intersil, Interpoint, Microsemi, Actel, Aeroflex, Peregrine, VPT, Syfer, Eurofarad, Texas Instruments, MS Kennedy, Miteq, Cobham, E2V, MA-COM, Hittite, Mini-Circuits, General Dynamics и др.);

Компания «Океан Электроники» является официальным дистрибьютором и эксклюзивным представителем в России одного из крупнейших производителей разъемов военного и аэрокосмического назначения «JONHON», а так же официальным дистрибьютором и эксклюзивным представителем в России производителя высокотехнологичных и надежных решений для передачи СВЧ сигналов «FORSTAR».



## JONHON

«JONHON» (основан в 1970 г.)

Разъемы специального, военного и аэрокосмического назначения:

(Применяются в военной, авиационной, аэрокосмической, морской, железнодорожной, горно- и нефтедобывающей отраслях промышленности)

«FORSTAR» (основан в 1998 г.)

ВЧ соединители, коаксиальные кабели,  
кабельные сборки и микроволновые компоненты:

(Применяются в телекоммуникациях гражданского и специального назначения, в средствах связи, РЛС, а так же военной, авиационной и аэрокосмической отраслях промышленности).



Телефон: 8 (812) 309-75-97 (многоканальный)

Факс: 8 (812) 320-03-32

Электронная почта: [ocean@oceanchips.ru](mailto:ocean@oceanchips.ru)

Web: <http://oceanchips.ru/>

Адрес: 198099, г. Санкт-Петербург, ул. Калинина, д. 2, корп. 4, лит. А