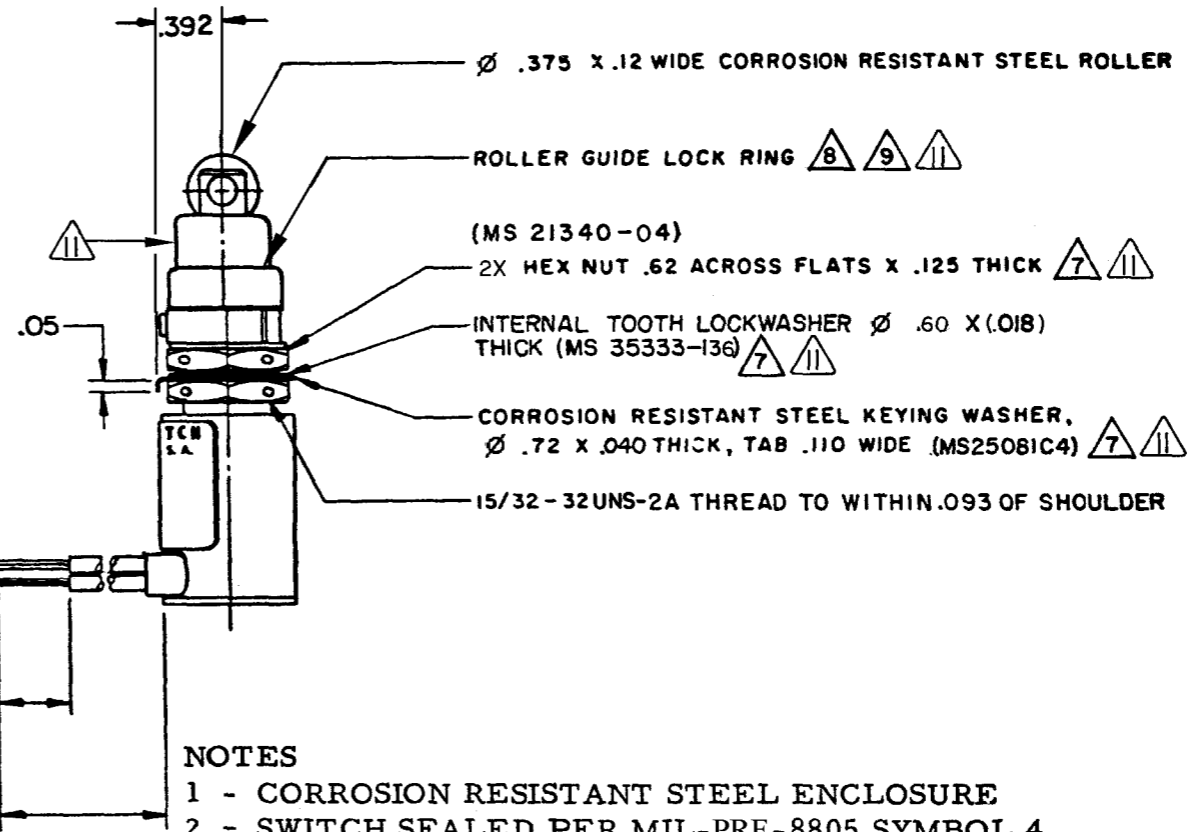
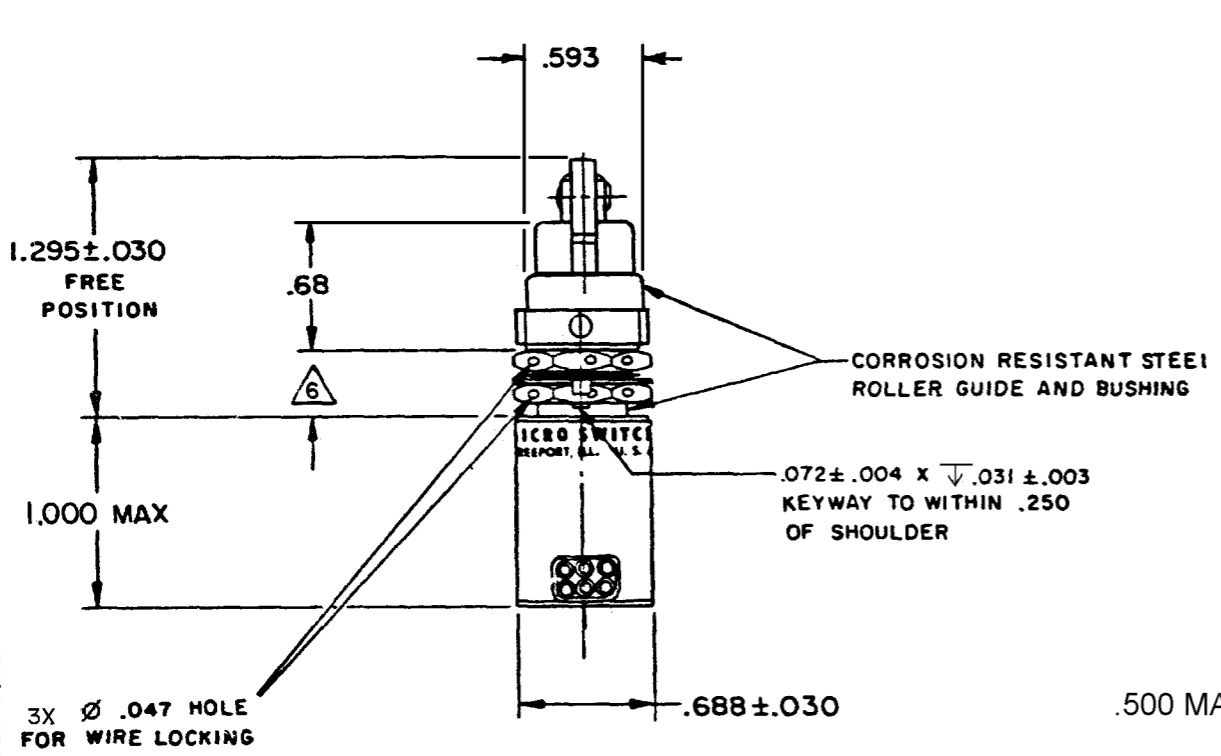
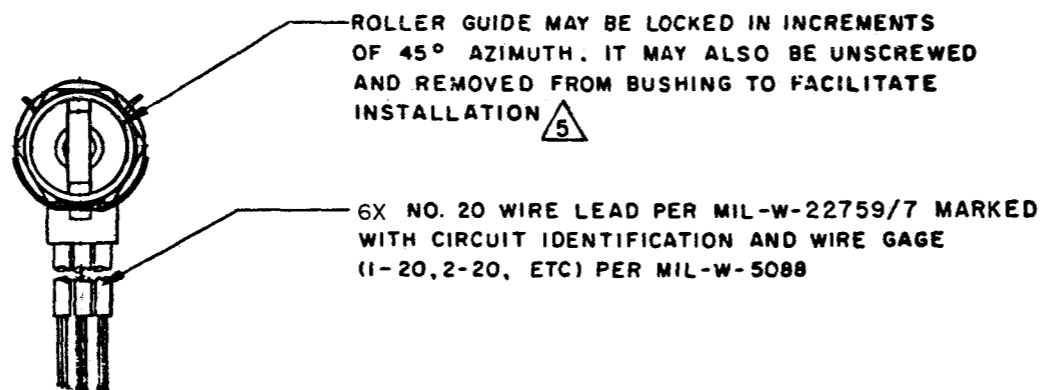
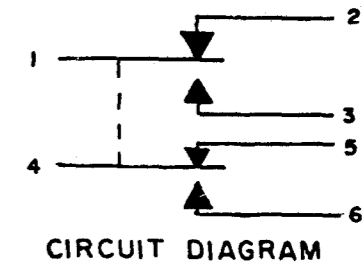


**MICRO SWITCH**  
 FREEPORT, ILLINOIS, U.S.A.  
 A DIVISION OF HONEYWELL  
 FED. MFG. CODE 91929

**SWITCH - ENCLOSED**

CATALOG LISTING  
**622EN1-6**  
 MILITARY STDS PART NO.  
 MS 27240-3



- NOTES**
- 1 - CORROSION RESISTANT STEEL ENCLOSURE
  - 2 - SWITCH SEALED PER MIL-PRF-8805 SYMBOL 4
  - 3 - CIRCUIT DIAGRAM, CATALOG LISTING, AND MILITARY STANDARDS PART NO. MS27240-3 ARE SHOWN ON NAMEPLATE
  - 4 - COINCIDENCE OF OPERATING AND RELEASING POINTS: .010 INCH OF PLUNGER TRAVEL
  - 5  $\triangle$  TO ADJUST ROLLER DIRECTION REMOVE ROLLER GUIDE LOCK RING SCREW ROLLER GUIDE TO DESIRED DIRECTION, SECURE BY REPLACING ROLLER GUIDE LOCK RING
  - 6  $\triangle$  ROLLER GUIDE LOCATION CAN VARY BETWEEN .292 AND .450 WHILE MAINTAINING .125 MIN OVERTRAVEL
  - 7  $\triangle$  REPLACEMENT MOUNTING HARDWARE - PACKET 19PA9
  - 8  $\triangle$  REPLACEMENT ROLLER GUIDE AND LOCKRING - PACKET 15PA105
  - 9  $\triangle$  REPLACEMENT LOCKRING - PACKET 15PA107
  - 10  $\triangle$  APPLICATION INFORMATION ONLY
  - 11  $\triangle$  HARDWARE MAY BE PACKAGED UNASSEMBLED PER MIL-PRF-8805

622EN1-6  
 DRAWING NUMBER  
 ISSUE 22  
 REVISIONS  
 A NEW DWG 044635  
 10 NOV 78  
 B CO 47573 PART 4  
 15 AUG 80  
 C CO 49806  
 D J W 25 SEPT 81  
 D CO 57370  
 TSK 19 MAY 85  
 E CO 79121  
 S AD 28 NOV 94  
 F CO-84521-A  
 D L T 18 APR 97  
 G CO 93235  
 G J W 16 SEP 98  
 H 0028682  
 BS 08MAR07  
 RASTER FC-0285 1-A  
 DRAWN  
 T R F 10 NOV 78  
 CHECK  
 G L Y  
 27 NOV 78  
 PSR  
 CHECK  
 08MAR07  
 CHECK  
 27 NOV 78  
 CHECK  
 08MAR07  
 REPLACES  
 SR-11241

ANSI Y14.5M-1982 APPLIES

THIS DRAWING COVERS A PROPRIETARY ITEM AND IS THE PROPERTY OF MICRO SWITCH, A DIVISION OF HONEYWELL. THIS DRAWING IS NOT TO BE COPIED OR USED WITHOUT THE APPROVAL OF MICRO SWITCH.

THIRD ANGLE PROJECTION

SCALE FULL	
DO NOT SCALE PRINT	
TOLERANCES	
APPLY TO DESIGN UNITS. CONVERSIONS ARE ONLY FOR REFERENCE. UNLESS NOTED, TOLERANCES ARE $\pm$	
DIM. mm	TOL. mm/in
DIM. in	TOL. in
NO PLACES	1/.04
ONE PLACE	X, X 0.4/.016 X, X 0.8/.032
TWO PLACES	X, XX 0.16/.008 X, XX 0.38/.019 X, XXX 0.13/.005
THREE PLACES	
ANGLES	
DESIGN UNITS <input type="checkbox"/> SI METRIC <input checked="" type="checkbox"/> US CUSTOMARY	
RAW MATERIAL - COMMERCIAL STANDARD MICRO SWITCH STANDARDS APPLY	
DIMENSIONS ARE TO BE MET BEFORE PROTECTIVE COATINGS ARE APPLIED	
WEIGHT .50 LB	

CHARACTERISTICS		ELECTRICAL DATA	
OPERATING FORCE	6-12 LB	CONTACT ARRANGEMENT	
FULL OVERTRAVEL FORCE	30 LB MAX	2X SPDT	
RELEASE FORCE	4 LB MIN	LOAD	
PRETRAVEL	.040 MAX	28 VDC	
DIFFERENTIAL TRAVEL	.020 MAX	RES	SEA LEVEL 7
OVERTRAVEL	.125 MIN	IND	50,000 FT. 7
		MOTOR	4 2.5
			4 $\triangle 10$

Компания «Океан Электроники» предлагает заключение долгосрочных отношений при поставках импортных электронных компонентов на взаимовыгодных условиях!

Наши преимущества:

- Поставка оригинальных импортных электронных компонентов напрямую с производств Америки, Европы и Азии, а так же с крупнейших складов мира;
- Широкая линейка поставок активных и пассивных импортных электронных компонентов (более 30 млн. наименований);
- Поставка сложных, дефицитных, либо снятых с производства позиций;
- Оперативные сроки поставки под заказ (от 5 рабочих дней);
- Экспресс доставка в любую точку России;
- Помощь Конструкторского Отдела и консультации квалифицированных инженеров;
- Техническая поддержка проекта, помощь в подборе аналогов, поставка прототипов;
- Поставка электронных компонентов под контролем ВП;
- Система менеджмента качества сертифицирована по Международному стандарту ISO 9001;
- При необходимости вся продукция военного и аэрокосмического назначения проходит испытания и сертификацию в лаборатории (по согласованию с заказчиком);
- Поставка специализированных компонентов военного и аэрокосмического уровня качества (Xilinx, Altera, Analog Devices, Intersil, Interpoint, Microsemi, Actel, Aeroflex, Peregrine, VPT, Syfer, Eurofarad, Texas Instruments, MS Kennedy, Miteq, Cobham, E2V, MA-COM, Hittite, Mini-Circuits, General Dynamics и др.);

Компания «Океан Электроники» является официальным дистрибьютором и эксклюзивным представителем в России одного из крупнейших производителей разъемов военного и аэрокосмического назначения «JONHON», а так же официальным дистрибьютором и эксклюзивным представителем в России производителя высокотехнологичных и надежных решений для передачи СВЧ сигналов «FORSTAR».



## JONHON

«JONHON» (основан в 1970 г.)

Разъемы специального, военного и аэрокосмического назначения:

(Применяются в военной, авиационной, аэрокосмической, морской, железнодорожной, горно- и нефтедобывающей отраслях промышленности)

«FORSTAR» (основан в 1998 г.)

ВЧ соединители, коаксиальные кабели, кабельные сборки и микроволновые компоненты:

(Применяются в телекоммуникациях гражданского и специального назначения, в средствах связи, РЛС, а так же военной, авиационной и аэрокосмической отраслях промышленности).



Телефон: 8 (812) 309-75-97 (многоканальный)

Факс: 8 (812) 320-03-32

Электронная почта: [ocean@oceanchips.ru](mailto:ocean@oceanchips.ru)

Web: <http://oceanchips.ru/>

Адрес: 198099, г. Санкт-Петербург, ул. Калинина, д. 2, корп. 4, лит. А