

TK 1818 – Polystyrene and Polycarbonate – 182x180mm (7.17x7.09in.)

Standard Features

- **Protection Level:** IP66 (NEMA 4X)
- **Technical:** Smooth or Knockout Sidewalls
Gray or Tinted Transparent Cover ^①
Multiple Enclosure Mounting Options
- **Enclosure Material:** Polystyrene or Polycarbonate
- **Gasket Material:** Polyurethane
- **Color:** Light Gray
- **Temperature Range:** Polystyrene
-40°C to 70°C (-40°F to 158°F)
Polycarbonate
-35°C to 120°C (-31°F to 248°F)
- **Accessories:** See section below



Smooth Sidewalls

| Ordering Information | Height mm (in) | Polystyrene | | | | Polycarbonate | | | |
|---------------------------|------------------|-------------|---------------|-------------|----------|---------------|---------------|-------------|----------|
| | | Cat. No. | Type | Cover Color | Std. Pk. | Cat. No. | Type | Cover Color | Std. Pk. |
| Enclosure - low cover | 90 mm (3.54 in) | 110-407 | PS 1818-9-o | gray | 2 | 120-407 | PC 1818-9-o | gray | 2 |
| Enclosure - high cover | 111 mm (4.37 in) | 110-907 | PS 1818-11-o | gray | 2 | 120-907 | PC 1818-11-o | gray | 2 |
| Enclosure - top hat cover | 165 mm (6.50 in) | 109-407 | PS 1818-16-o | gray | 1 | 121-407 | PC 1818-16-o | gray | 1 |
| Enclosure - low cover | 90 mm (3.54 in) | 111-007 | PS 1818-9-to | trans. | 2 | 130-007 | PC 1818-9-to | trans. | 2 |
| Enclosure - high cover | 111 mm (4.37 in) | 111-507 | PS 1818-11-to | trans. | 2 | 130-507 | PC 1818-11-to | trans. | 2 |
| Enclosure - top hat cover | 165 mm (6.50 in) | 112-007 | PS 1818-16-to | trans. | 1 | 131-007 | PC 1818-16-to | trans. | 1 |

Sidewalls with PG Knockouts (metric available)

| Ordering Information | Height mm (in) | Polystyrene | | | | Polycarbonate | | | |
|---------------------------|------------------|-------------|--------------|-------------|----------|---------------|--------------|-------------|----------|
| | | Cat. No. | Type | Cover Color | Std. Pk. | Cat. No. | Type | Cover Color | Std. Pk. |
| Enclosure - low cover | 90 mm (3.54 in) | 115-407 | PS 1818-9 | gray | 2 | 125-407 | PC 1818-9 | gray | 2 |
| Enclosure - high cover | 111 mm (4.37 in) | 115-907 | PS 1818-11 | gray | 2 | 125-907 | PC 1818-11 | gray | 2 |
| Enclosure - top hat cover | 165 mm (6.50 in) | 114-407 | PS 1818-16 | gray | 1 | 126-407 | PC 1818-16 | gray | 1 |
| Enclosure - low cover | 90 mm (3.54 in) | 116-007 | PS 1818-9-t | trans. | 2 | 135-007 | PC 1818-9-t | trans. | 2 |
| Enclosure - high cover | 111 mm (4.37 in) | 116-507 | PS 1818-11-t | trans. | 2 | 135-507 | PC 1818-11-t | trans. | 2 |
| Enclosure - top hat cover | 165 mm (6.50 in) | 117-007 | PS 1818-16-t | trans. | 1 | 136-007 | PC 1818-16-t | trans. | 1 |

RK Enclosures with Terminal Blocks

| Ordering Information | Height | Cat. No. | Type | Cover Color | Std. Pk. |
|-------------------------------------|-----------------|----------|--------|-------------|----------|
| Enclosure - 21 pole/10 AWG Terminal | 90 mm (3.54 in) | 616-404 | RK1818 | gray | 2 |
| Enclosure - DIN Rail only (TS35) | 90 mm (3.54 in) | 616-912 | RK1818 | gray | 2 |

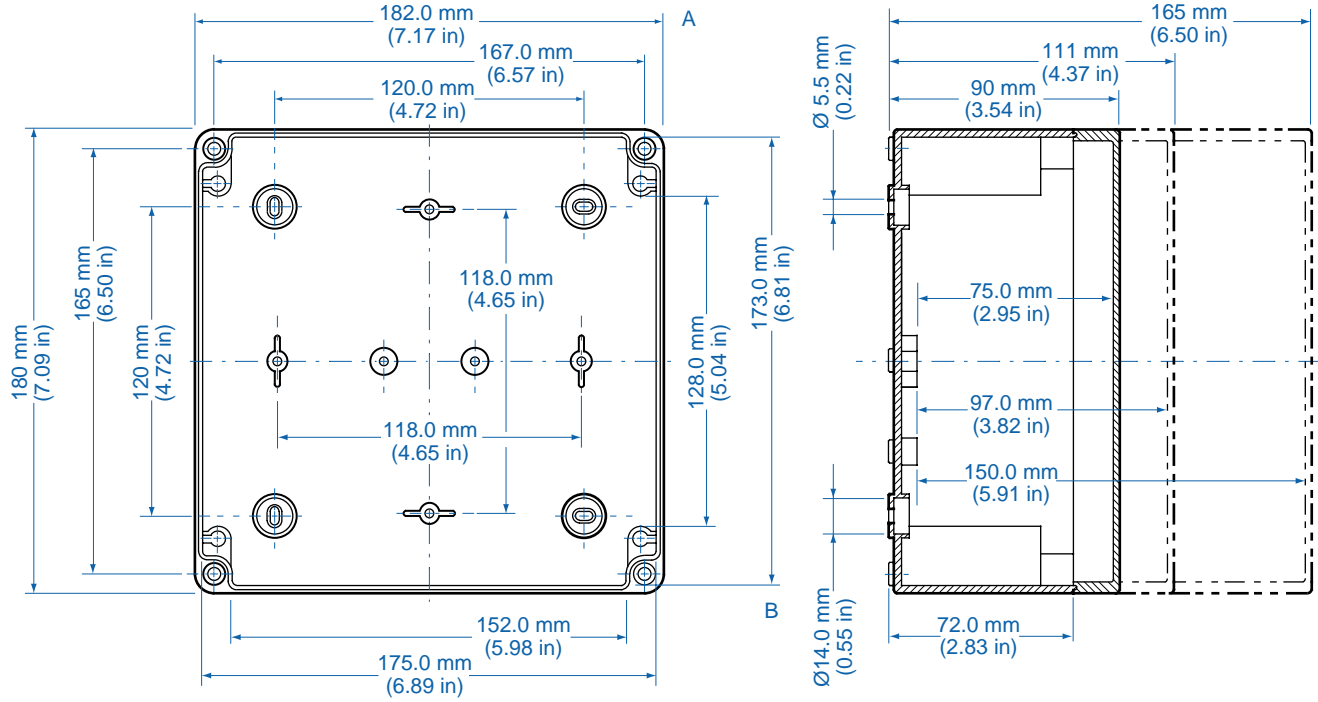
Accessories

| Ordering Information | Cat. No. | Type | Std. Pk. |
|----------------------|----------|-----------|----------|
| Mounting Plate | 195-007 | MP1818 | 1 |
| DIN Rail TS35-144mm | Z-655 | TS 35/144 | 1 |
| Hinge Kit Set | 190-005 | HK2 | 1 |
| Mounting Tab Kit | 194-001 | MT1 | 1 |

Please refer to pages 106-113 for additional accessories and detailed information.

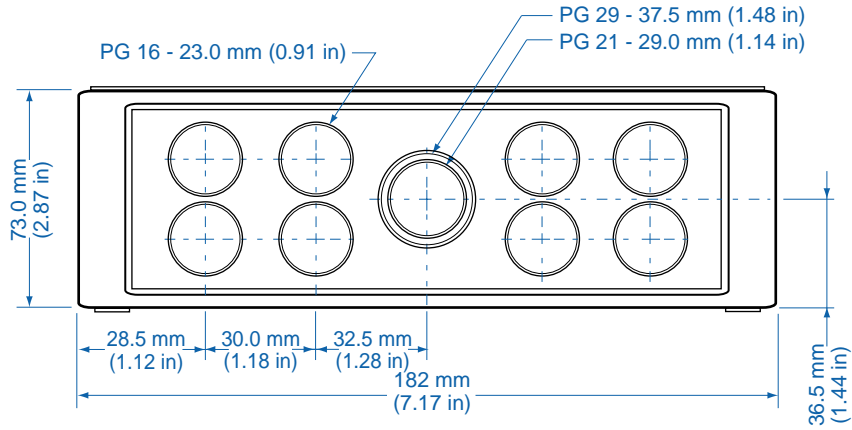
^① Clear transparent lids available upon request

Dimensions

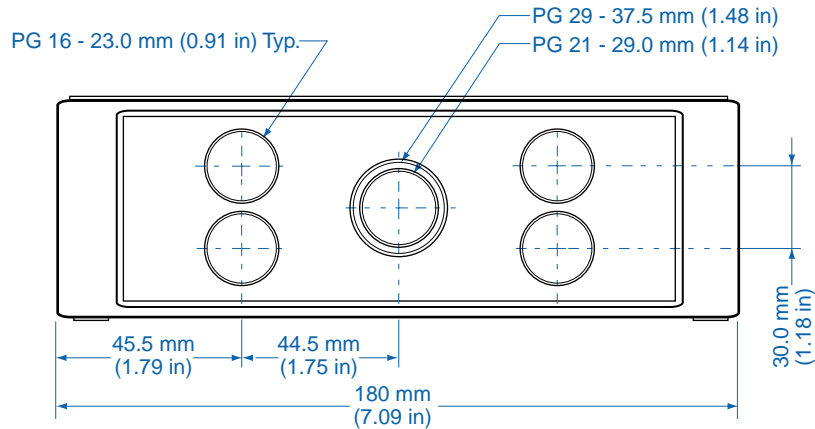


Knockout Positions [®]

Side A



Side B



[®] Metric knockouts available upon request

Компания «Океан Электроники» предлагает заключение долгосрочных отношений при поставках импортных электронных компонентов на взаимовыгодных условиях!

Наши преимущества:

- Поставка оригинальных импортных электронных компонентов напрямую с производств Америки, Европы и Азии, а так же с крупнейших складов мира;
- Широкая линейка поставок активных и пассивных импортных электронных компонентов (более 30 млн. наименований);
- Поставка сложных, дефицитных, либо снятых с производства позиций;
- Оперативные сроки поставки под заказ (от 5 рабочих дней);
- Экспресс доставка в любую точку России;
- Помощь Конструкторского Отдела и консультации квалифицированных инженеров;
- Техническая поддержка проекта, помощь в подборе аналогов, поставка прототипов;
- Поставка электронных компонентов под контролем ВП;
- Система менеджмента качества сертифицирована по Международному стандарту ISO 9001;
- При необходимости вся продукция военного и аэрокосмического назначения проходит испытания и сертификацию в лаборатории (по согласованию с заказчиком);
- Поставка специализированных компонентов военного и аэрокосмического уровня качества (Xilinx, Altera, Analog Devices, Intersil, Interpoint, Microsemi, Actel, Aeroflex, Peregrine, VPT, Syfer, Eurofarad, Texas Instruments, MS Kennedy, Miteq, Cobham, E2V, MA-COM, Hittite, Mini-Circuits, General Dynamics и др.);

Компания «Океан Электроники» является официальным дистрибьютором и эксклюзивным представителем в России одного из крупнейших производителей разъемов военного и аэрокосмического назначения «JONHON», а так же официальным дистрибьютором и эксклюзивным представителем в России производителя высокотехнологичных и надежных решений для передачи СВЧ сигналов «FORSTAR».



JONHON

«JONHON» (основан в 1970 г.)

Разъемы специального, военного и аэрокосмического назначения:

(Применяются в военной, авиационной, аэрокосмической, морской, железнодорожной, горно- и нефтедобывающей отраслях промышленности)

«FORSTAR» (основан в 1998 г.)

ВЧ соединители, коаксиальные кабели, кабельные сборки и микроволновые компоненты:

(Применяются в телекоммуникациях гражданского и специального назначения, в средствах связи, РЛС, а так же военной, авиационной и аэрокосмической отраслях промышленности).



Телефон: 8 (812) 309-75-97 (многоканальный)

Факс: 8 (812) 320-03-32

Электронная почта: ocean@oceanchips.ru

Web: <http://oceanchips.ru/>

Адрес: 198099, г. Санкт-Петербург, ул. Калинина, д. 2, корп. 4, лит. А