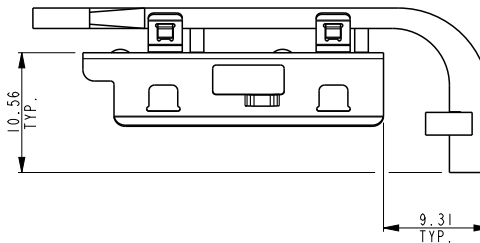
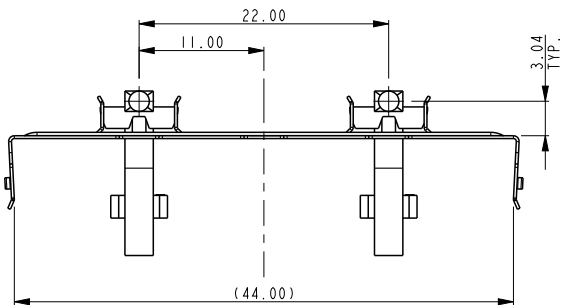
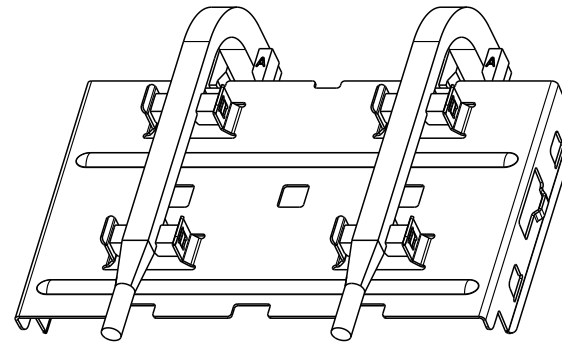
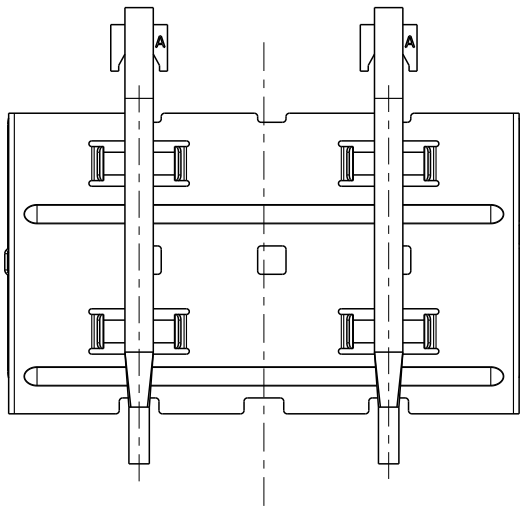


PART NUMBER

10130602-001LF



NOTES:

- MATERIALS:
LIGHT PIPE CLIP: STAINLESS STEEL
LIGHT PIPE: POLYCARBONATE
- PRODUCT SPECIFICATION: GS-12-651
- PRODUCT PACKING SPECIFICATION: GS-14-1490
- APPLICATION SPECIFICATION: GS-20-0327
- THIS CONNECTOR IS DESIGNED TO MEET THE REQUIREMENTS OF INDUSTRY SPECIFICATION SFF-8644.
- LIGHT PIPE SUB-ASSEMBLY WITH MOUNTING CLIP ASSEMBLY AFTER EXTERNAL CONNECTOR WITHOUT STOPS APPLIED TO PCB.
- THIS PRODUCT MEETS EUROPEAN UNION DIRECTIVES AND OTHER COUNTRY REGULATIONS AS DESCRIBED IN GS-47-0004.



Copyright FCI.

| | | | | | | | | | | | | |
|---------------|--|---------------------------------------|-------------|--|-------------|---|----------------|--------------------|-----------|----------|----------|-----|
| spec ref | | - | | dr | Jackbin Zou | 2014/07/09 | projection | mm | size | A4 | scale | 3:2 |
| tolerance std | | TOLERANCES UNLESS OTHERWISE SPECIFIED | | eng | Jackbin Zou | 2014/12/18 | | | ecn no | - | | |
| ASME Y14.5 | | | | chr | - | - | | | | | | |
| surface | | ✓ | | appr | Collins Lu | 2014/12/18 | product family | | rel level | | Released | |
| ASME Y14.5 | | linear | 0.X ±0.50 | www.fci.com | | title IX4 LIGHT PIPE SUB-ASSY W/MOUNTING CLIP MINI SAS HD | | dwg no 10130602 | | rev A | | |
| | | | 0.XX ±0.30 | | | | | | | | | |
| | | | 0.XXX ±0.20 | | | | | | | | | |
| | | angular | 0° ±3° | cat. no. | | Product - Customer Drw | | sheet 1 of 1 | | | | |

Pro/E File - REV C - 2009-06-09

Компания «Океан Электроники» предлагает заключение долгосрочных отношений при поставках импортных электронных компонентов на взаимовыгодных условиях!

Наши преимущества:

- Поставка оригинальных импортных электронных компонентов напрямую с производств Америки, Европы и Азии, а так же с крупнейших складов мира;
- Широкая линейка поставок активных и пассивных импортных электронных компонентов (более 30 млн. наименований);
- Поставка сложных, дефицитных, либо снятых с производства позиций;
- Оперативные сроки поставки под заказ (от 5 рабочих дней);
- Экспресс доставка в любую точку России;
- Помощь Конструкторского Отдела и консультации квалифицированных инженеров;
- Техническая поддержка проекта, помощь в подборе аналогов, поставка прототипов;
- Поставка электронных компонентов под контролем ВП;
- Система менеджмента качества сертифицирована по Международному стандарту ISO 9001;
- При необходимости вся продукция военного и аэрокосмического назначения проходит испытания и сертификацию в лаборатории (по согласованию с заказчиком);
- Поставка специализированных компонентов военного и аэрокосмического уровня качества (Xilinx, Altera, Analog Devices, Intersil, Interpoint, Microsemi, Actel, Aeroflex, Peregrine, VPT, Syfer, Eurofarad, Texas Instruments, MS Kennedy, Miteq, Cobham, E2V, MA-COM, Hittite, Mini-Circuits, General Dynamics и др.);

Компания «Океан Электроники» является официальным дистрибьютором и эксклюзивным представителем в России одного из крупнейших производителей разъемов военного и аэрокосмического назначения «JONHON», а так же официальным дистрибьютором и эксклюзивным представителем в России производителя высокотехнологичных и надежных решений для передачи СВЧ сигналов «FORSTAR».



JONHON

«JONHON» (основан в 1970 г.)

Разъемы специального, военного и аэрокосмического назначения:

(Применяются в военной, авиационной, аэрокосмической, морской, железнодорожной, горно- и нефтедобывающей отраслях промышленности)

«FORSTAR» (основан в 1998 г.)

ВЧ соединители, коаксиальные кабели,
кабельные сборки и микроволновые компоненты:

(Применяются в телекоммуникациях гражданского и специального назначения, в средствах связи, РЛС, а так же военной, авиационной и аэрокосмической отраслях промышленности).



Телефон: 8 (812) 309-75-97 (многоканальный)

Факс: 8 (812) 320-03-32

Электронная почта: ocean@oceanchips.ru

Web: <http://oceanchips.ru/>

Адрес: 198099, г. Санкт-Петербург, ул. Калинина, д. 2, корп. 4, лит. А