

THIS DRAWING IS UNPUBLISHED.
VERTRAULICHE UNVERÖFFENTLICHTE ZEICHNUNG

RELEASED FOR PUBLICATION
FREI FUER VERÖFFENTLICHUNG
1997

MATED WITH:
PASSEND ZU:
Bg11

LOC
AI

DIST
-

REVISIONS
ÄNDERUNGEN

DESCRIPTION

BESCHREIBUNG

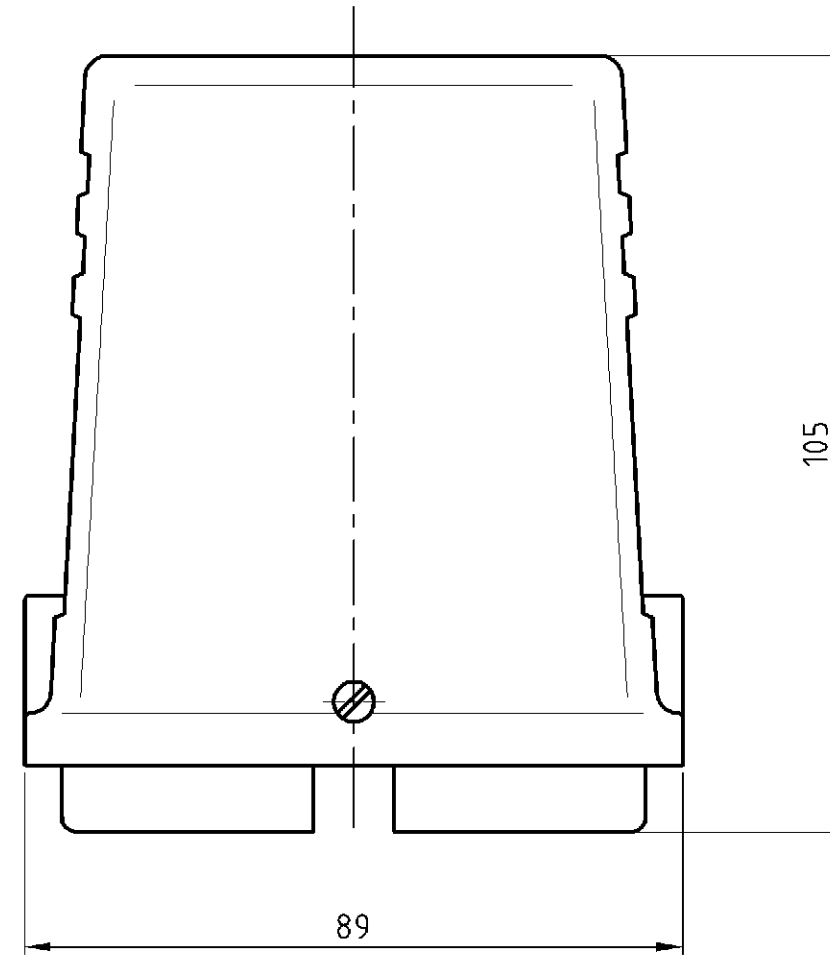
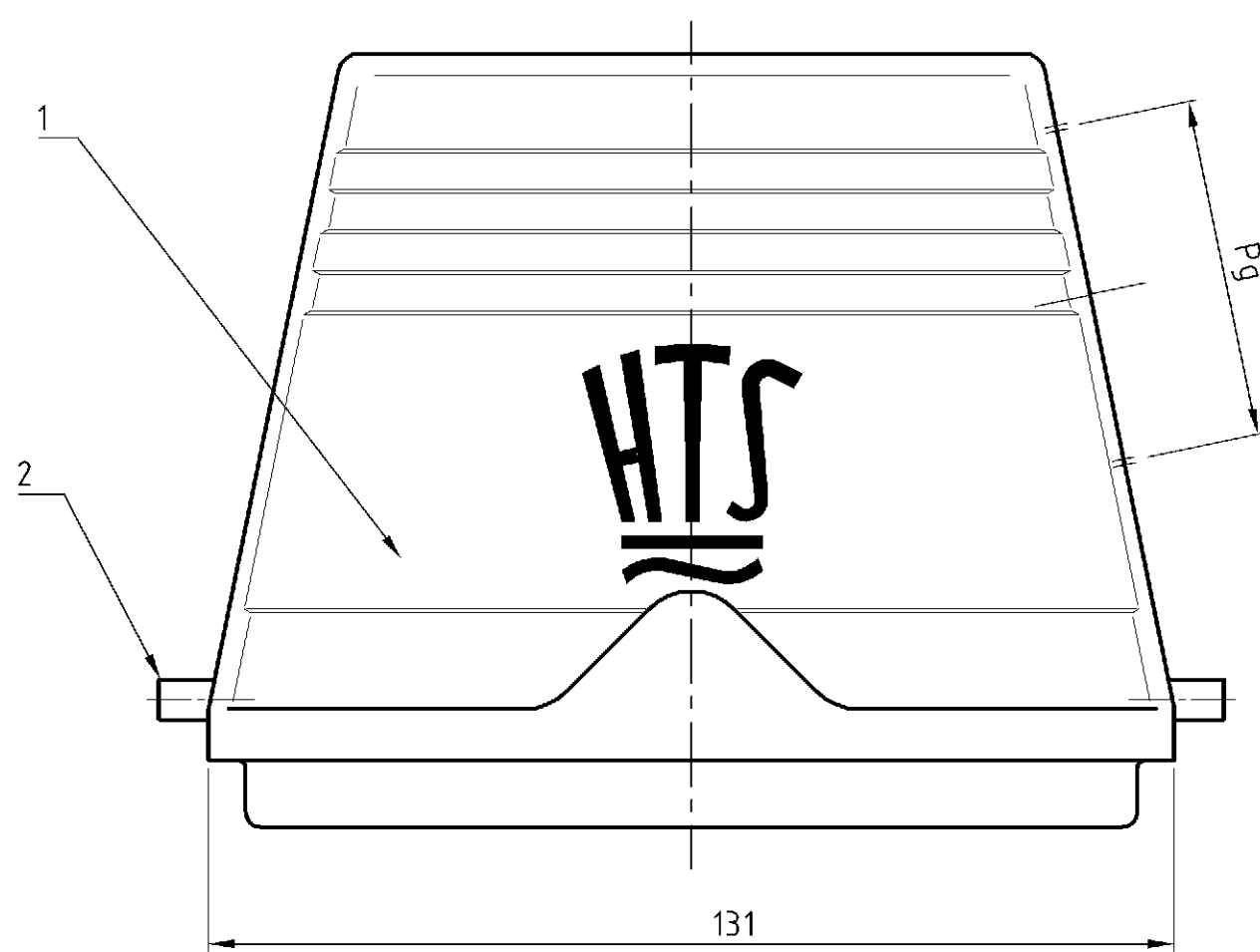
DATE	DWN	APVD
29.04.04	KM	SM

PROJEKT NR.:

P	LTR	DESCRIPTION
-	A1	neu gezeichnet EGD0-0496-04

D

D



C

C

B

B

Notes:

- ① Material: Housing: aluminium diecasting alloy
- ② Surface: - aluminium + Varnish grey
- ③ Varnish on the inside not necessarily

Bemerkungen:

- ① Material: Gehäuse: Alu-Druckguß-Legierung
- ② Oberfläche: - Aluminium + Lackierung grau
- ③ Lackierung im Gehäuseinnere ist nicht notwendig

A

A

2	Bügelbolzen/clip bolt	Stahl/steel	verzinkt/zink plated	blau/blue	2	
1	Steckergehäuse/hood	aluminium/ALU ①	- ②	grey/grau ③	1	
1-7	DESCRIPTION / BENENNUNG	MATERIAL	SURFACE / OBERFLÄCHE	COLOR / FARBE	ITEM NO. POS.	NOTES / BEMERKUNGEN
HA 64 STS-GR.1.42.G ORDERING TEXT / BESTELLTEXT	<small>THIS DRAWING IS A CONTROLLED DOCUMENT FOR AMP INCORPORATED. IT IS SUBJECT TO CHANGE AND THE CONTROLLING ENGINEERING ORGANIZATION SHOULD BE CONTACTED FOR THE LATEST REVISION. DIESES ZEICHNUNGSDOKUMENT WIRD DURCH AMP INCORPORATED KONTROLLIERT. ÄNDERUNGEN, DIE DEM TECHNISCHEN FORTSCHRITT DIENEN, SIND VORBEHALTEN. DEN JEWELIGS LETZTGÜLTIGEN ÄNDERUNGSSTAND ERFAHREN SIE AUF ANFRAGE.</small>		DWN Kishor 29.04.04	HTS Elektrotechnik 53819 Neunkirchen, Germany		
	<small>TOLERANCES UNLESS OTHERWISE SPECIFIED: ALL GEMEINTOLERANZEN</small> P. ISO 8015 F. ISO 2768 - mH - E D. DIN 16901 - 140		CHK Schweiger 29.04.04			
	<small>APVD</small> -		<small>NAME</small> Hood			
	<small>PRODUCT SPEC</small> PRODUKTSPEZ. -		<small>APPLICATION SPEC</small> VERARBEITUNGSSPEZ. -			
<small>SIZE</small> A3		<small>CAGE CODE</small> 00779	<small>DRAWING NO</small> ZEICHNUNGS-NR. C-1102008	<small>RESTRICTED TO</small> NUR FUER		
<small>WEIGHT</small> GEWICHT -		<small>CUSTOMER DRAWING</small> /KUNDENZEICHNUNG		<small>MASSSTAB</small> 1:1	<small>BLATT</small> 1	<small>OF</small> VON 1
<small>FINISH / OBERFLÄCHE/FARBE</small> ①		<small>FINISH / OBERFLÄCHE/FARBE</small> ②		<small>REV</small> A1		

Компания «Океан Электроники» предлагает заключение долгосрочных отношений при поставках импортных электронных компонентов на взаимовыгодных условиях!

Наши преимущества:

- Поставка оригинальных импортных электронных компонентов напрямую с производств Америки, Европы и Азии, а так же с крупнейших складов мира;
- Широкая линейка поставок активных и пассивных импортных электронных компонентов (более 30 млн. наименований);
- Поставка сложных, дефицитных, либо снятых с производства позиций;
- Оперативные сроки поставки под заказ (от 5 рабочих дней);
- Экспресс доставка в любую точку России;
- Помощь Конструкторского Отдела и консультации квалифицированных инженеров;
- Техническая поддержка проекта, помощь в подборе аналогов, поставка прототипов;
- Поставка электронных компонентов под контролем ВП;
- Система менеджмента качества сертифицирована по Международному стандарту ISO 9001;
- При необходимости вся продукция военного и аэрокосмического назначения проходит испытания и сертификацию в лаборатории (по согласованию с заказчиком);
- Поставка специализированных компонентов военного и аэрокосмического уровня качества (Xilinx, Altera, Analog Devices, Intersil, Interpoint, Microsemi, Actel, Aeroflex, Peregrine, VPT, Syfer, Eurofarad, Texas Instruments, MS Kennedy, Miteq, Cobham, E2V, MA-COM, Hittite, Mini-Circuits, General Dynamics и др.);

Компания «Океан Электроники» является официальным дистрибьютором и эксклюзивным представителем в России одного из крупнейших производителей разъемов военного и аэрокосмического назначения «JONHON», а так же официальным дистрибьютором и эксклюзивным представителем в России производителя высокотехнологичных и надежных решений для передачи СВЧ сигналов «FORSTAR».



JONHON

«JONHON» (основан в 1970 г.)

Разъемы специального, военного и аэрокосмического назначения:

(Применяются в военной, авиационной, аэрокосмической, морской, железнодорожной, горно- и нефтедобывающей отраслях промышленности)

«FORSTAR» (основан в 1998 г.)

ВЧ соединители, коаксиальные кабели, кабельные сборки и микроволновые компоненты:

(Применяются в телекоммуникациях гражданского и специального назначения, в средствах связи, РЛС, а так же военной, авиационной и аэрокосмической отраслях промышленности).



Телефон: 8 (812) 309-75-97 (многоканальный)

Факс: 8 (812) 320-03-32

Электронная почта: ocean@oceanchips.ru

Web: <http://oceanchips.ru/>

Адрес: 198099, г. Санкт-Петербург, ул. Калинина, д. 2, корп. 4, лит. А