

## Infrared Array Sensor Grid-EYE



High Precision Infrared Array Sensor based on Advanced MEMS Technology

Acceleration sensors

Light sensors

Motion sensors

Infrared array sensors

Pressure sensors

Information

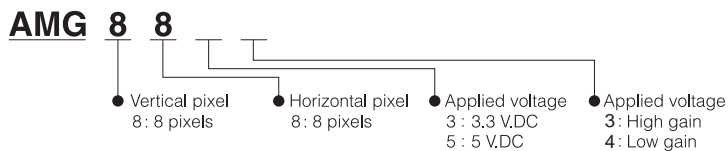
### Features

- Temperature detection of two-dimensional area: 8 × 8 (64 pixels)
- Digital output (capability of temperature value output)
- Compact SMD package (adaptively to reflow mounting)
- RoHS compliant

### Typical Applications

- High function home appliances (microwaves and air-conditioners)
- Energy saving at office (air-conditioning/lighting control)
- Digital signage
- Automatic doors/elevators

### Ordering Information



### Types

| Product name                      | Number of pixel                          | Operating voltage | Amplification factor | Part number |
|-----------------------------------|--|-------------------|----------------------|-------------|
| Infrared array sensor<br>Grid-EYE | 64<br>(Vertical 8 × Horizontal 8 Matrix) | 3.3 V.DC          | High gain            | AMG8833     |
|                                   |  |                   | Low gain             | AMG8834     |
|                                   |  | 5.0 V.DC          | High gain            | AMG8853     |
|                                   |  |                   | Low gain             | AMG8854     |

Tape and reel package : 1,000 pcs.

### Rating

| Item                                  | Performance                            |                                   |
|---------------------------------------|--|-----------------------------------|
|                                       | High gain                              | Low gain                          |
| Applied voltage                       | 3.3 V.DC±0.3 V.DC or 5.0 V.DC±0.5 V.DC |                                   |
| Temperature range of measuring object | 0 °C to 80 °C +32 °F to +176 °F        | -20 °C to 100 °C -4 °F to +212 °F |
| Operating temperature range           | 0 °C to 80 °C +32 °F to +176 °F        | -20 °C to 80 °C -4 °F to +176 °F  |
| Storage temperature range             | -20 °C to 80 °C -4 °F to +176 °F       | -20 °C to 80 °C -4 °F to +176 °F  |

## Absolute Maximum Ratings

| Item                                  | Absolute maximum ratings   | Terminal            |
|---------------------------------------|----------------------------|---------------------|
| Applied voltage                       | -0.3 V.DC to 6.5 V.DC      | VDD                 |
| Input voltage                         | -0.3 V.DC to VDD +0.3 V.DC | SCL, SDA, AD_SELECT |
| Output sink current                   | -10 mA to 10 mA            | INT, SDA            |
| Static electricity (Human body model) | 1 kV                       | All terminals       |
| Static electricity (Machine model)    | 200 V                      | All terminals       |

## Characteristics

| Item                        | Performance   |   |
|-----------------------------|---|---|
|                             | High gain   | Low gain  |
| Temperature accuracy        | Typical $\pm 2.5\text{ }^{\circ}\text{C}$ $\pm 4.5\text{ }^{\circ}\text{F}$                                     | Typical $\pm 3.0\text{ }^{\circ}\text{C}$ $\pm 5.4\text{ }^{\circ}\text{F}$ |
| Human detection distance *1 | Max. 7 m 22.966 ft  |   |
| Viewing angle               | Typical 60 °  |   |
| Optical axis gap            | Within Typical $\pm 5.6\text{ }^{\circ}$  |   |
| Current consumption         | Typical 4.5 mA (normal mode)<br>Typical 0.2 mA (sleep mode)<br>Typical 0.8 mA (stand-by mode)                   |   |
| Setup time                  | Typical 50 ms (Time to enable communication after setup)<br>Typical 15 s (Time to stabilize output after setup) |   |

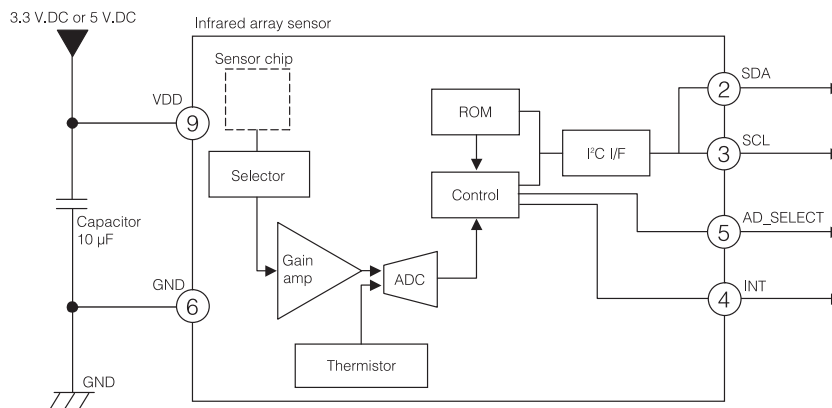
Note: \*1 To have more than 4 °C 7.2 °F of temperature difference from background  
Detection object size: 700 × 250 mm 27.559 × 9.843 inch (Assumable human body size)

## Performance

| Item                                | Performance  |
|-------------------------------------|--|
| Number of pixel                     | 64 (Vertical 8 × Horizontal 8 Matrix)                        |
| External interface                  | I <sup>2</sup> C (fast mode)                                 |
| Frame rate                          | Typical 10 frames/sec or 1 frame/sec                         |
| Operating mode *1                   | Normal<br>Sleep<br>Stand-by (10 sec or 60 sec intermittence) |
| Output mode                         | Temperature output   |
| Calculate mode                      | No moving average or Twice moving average                    |
| Temperature output resolution       | 0.25 °C  |
| Number of sensor address            | 2 (I <sup>2</sup> C slave address)                           |
| Thermistor output temperature range | -20 °C to 80 °C -4 °F to +176 °F                             |
| Thermistor output resolution        | 0.0625 °C  |

Note: \*1 Normal Mode : normal operation mode; Sleep Mode: detection is off (output and data reading not possible); Standby Mode: 1 frame measuring intermittently every 10 or 60 sec.

## Internal Circuit



\* INT terminal ④ normally has same voltage as VDD. When interrupting, same as GND (0V)

Design and specifications are each subject to change without notice. Ask factory for the current technical specifications before purchase and/or use.  
Should a safety concern arise regarding this product, please be sure to contact us immediately.

Компания «Океан Электроники» предлагает заключение долгосрочных отношений при поставках импортных электронных компонентов на взаимовыгодных условиях!

Наши преимущества:

- Поставка оригинальных импортных электронных компонентов напрямую с производств Америки, Европы и Азии, а так же с крупнейших складов мира;
- Широкая линейка поставок активных и пассивных импортных электронных компонентов (более 30 млн. наименований);
- Поставка сложных, дефицитных, либо снятых с производства позиций;
- Оперативные сроки поставки под заказ (от 5 рабочих дней);
- Экспресс доставка в любую точку России;
- Помощь Конструкторского Отдела и консультации квалифицированных инженеров;
- Техническая поддержка проекта, помощь в подборе аналогов, поставка прототипов;
- Поставка электронных компонентов под контролем ВП;
- Система менеджмента качества сертифицирована по Международному стандарту ISO 9001;
- При необходимости вся продукция военного и аэрокосмического назначения проходит испытания и сертификацию в лаборатории (по согласованию с заказчиком);
- Поставка специализированных компонентов военного и аэрокосмического уровня качества (Xilinx, Altera, Analog Devices, Intersil, Interpoint, Microsemi, Actel, Aeroflex, Peregrine, VPT, Syfer, Eurofarad, Texas Instruments, MS Kennedy, Miteq, Cobham, E2V, MA-COM, Hittite, Mini-Circuits, General Dynamics и др.);

Компания «Океан Электроники» является официальным дистрибьютором и эксклюзивным представителем в России одного из крупнейших производителей разъемов военного и аэрокосмического назначения «JONHON», а так же официальным дистрибьютором и эксклюзивным представителем в России производителя высокотехнологичных и надежных решений для передачи СВЧ сигналов «FORSTAR».



## JONHON

«JONHON» (основан в 1970 г.)

Разъемы специального, военного и аэрокосмического назначения:

(Применяются в военной, авиационной, аэрокосмической, морской, железнодорожной, горно- и нефтедобывающей отраслях промышленности)

«FORSTAR» (основан в 1998 г.)

ВЧ соединители, коаксиальные кабели,  
кабельные сборки и микроволновые компоненты:

(Применяются в телекоммуникациях гражданского и специального назначения, в средствах связи, РЛС, а так же военной, авиационной и аэрокосмической отраслях промышленности).



Телефон: 8 (812) 309-75-97 (многоканальный)

Факс: 8 (812) 320-03-32

Электронная почта: [ocean@oceanchips.ru](mailto:ocean@oceanchips.ru)

Web: <http://oceanchips.ru/>

Адрес: 198099, г. Санкт-Петербург, ул. Калинина, д. 2, корп. 4, лит. А