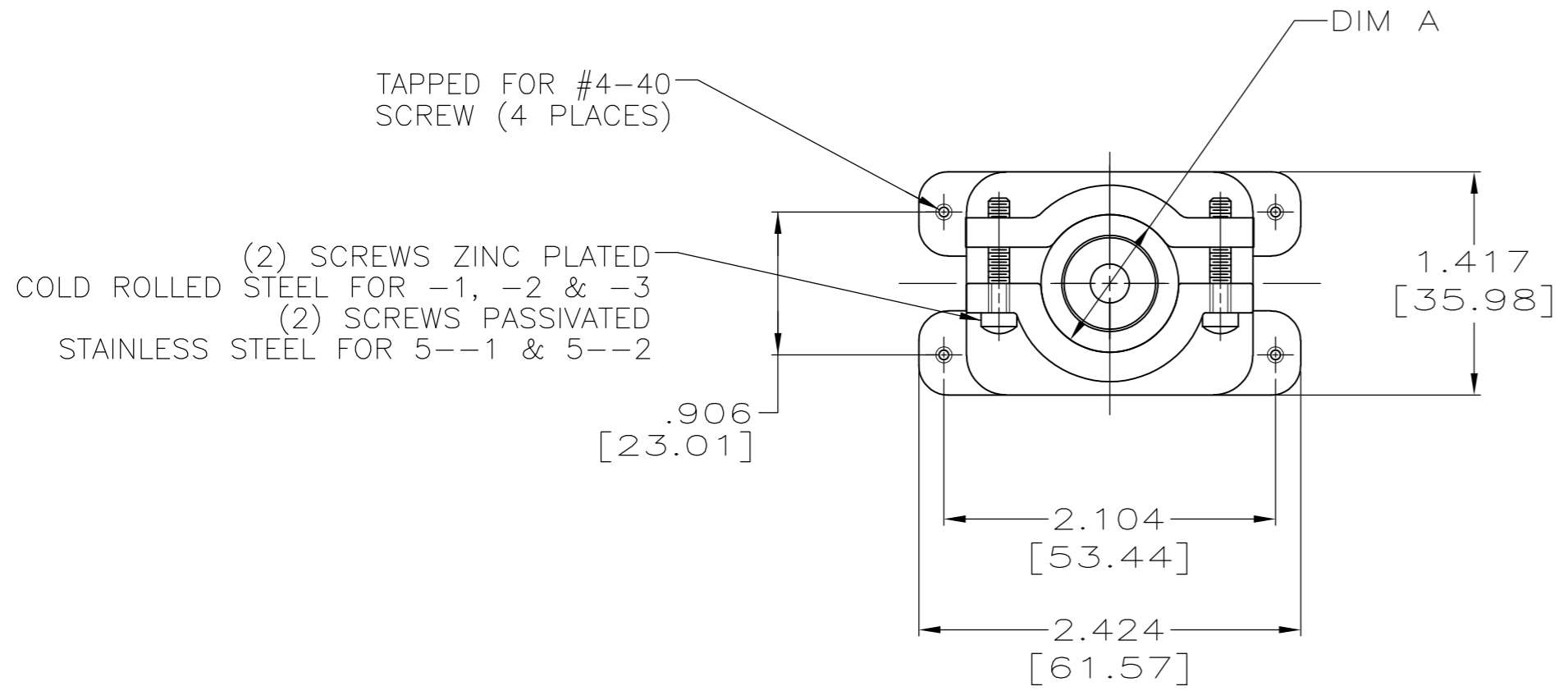
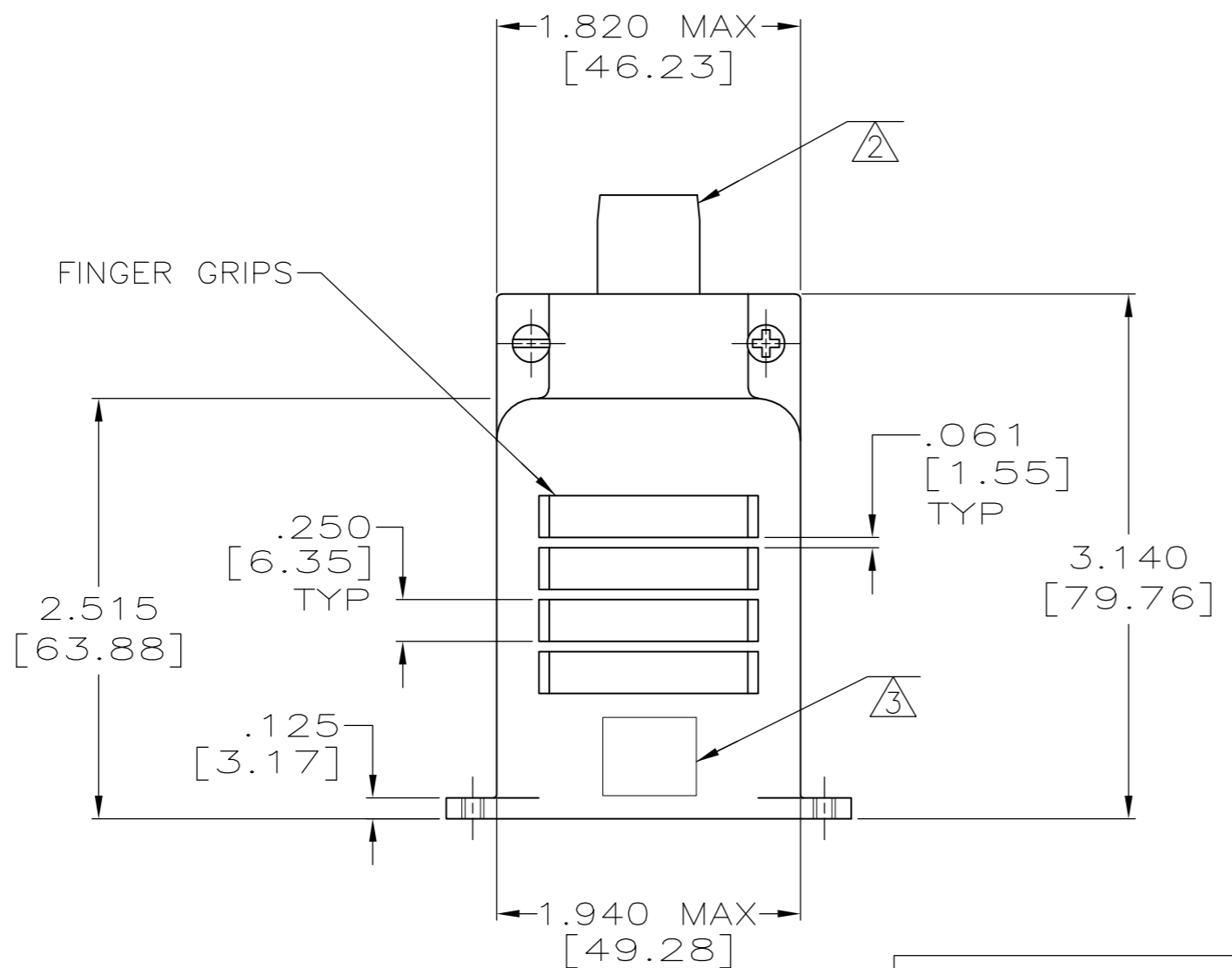


THIS DRAWING IS UNPUBLISHED. RELEASED FOR PUBLICATION - N/A .
 © COPYRIGHT N/A By - ALL RIGHTS RESERVED.

LOC	DIST	REVISIONS					
DF	B0	P	LTR	DESCRIPTION	DATE	DWN	APVD
		M		REV PER ECO-11-020125	07NOV11	PY	DE



- ① ZINC PLATE PER ASTM-B-633 TYPE II CLASS 3 COLORLESS SUPPLEMENTARY CHROMATE.
- ② TWO RUBBER BUSHINGS SUPPLIED TO, PROVIDE .250 [6.35], .625 [15.88], DIAMETER OUTLETS.
- ③ AMP, AMP PART NUMBER AND DATE CODE MARKED APPROXIMATELY AS SHOWN.
- 4. SHIELD TO ACCOMMODATE MODULE RECEPTACLE ASSEMBLY OR PLUG ASSEMBLY.
- ⑤ BULK PACKAGED.
- ⑥ PLATED ELECTROLESS NICKEL PER SAE-AMS-C-26074 .000400-.000800 THK (NO INTENTIONAL ADDITIONS OF LEAD OR CADMIUM PER DFE STANDARD 230-700).



OBSOLETE ⑤
 OBSOLETE -
 SUPERSEDED BY 5-202617-2
 SUPERSEDED BY 5-202617-1

REMARKS	DIM A	FINGER GRIPS BOTH SIDES	BUSHINGS	FINISH	PART NUMBER
-	∅.875	YES	NO	⑥	5-202617-2
-	∅.875	YES	YES	⑥	5-202617-1
OBSOLETE ⑤	∅.875	YES	YES	①	202617-4
OBSOLETE -	∅1.000	YES	NO	①	202617-3
-	∅.875	YES	NO	①	202617-2
-	∅.875	YES	YES	①	202617-1

THIS DRAWING IS A CONTROLLED DOCUMENT.

DWN T. THOMPSON 10-NOV-98	TE Connectivity					
CHK R. BELL 10-NOV-98						
APVD R. BELL 10-NOV-98						
PRODUCT SPEC						
APPLICATION SPEC	NAME SHIELD FOR MODULE ASSEMBLY 2 BLOCK ASSEMBLY					
MATERIAL ALUMINUM DIE CAST PER QQ-A-591	FINISH SEE TABLE	WEIGHT -	SIZE A2	CAGE CODE 00779	DRAWING NO C-202617	RESTRICTED TO -
CUSTOMER DRAWING		SCALE 1:1	SHEET 1 of 1	REV M		

202617

Компания «Океан Электроники» предлагает заключение долгосрочных отношений при поставках импортных электронных компонентов на взаимовыгодных условиях!

Наши преимущества:

- Поставка оригинальных импортных электронных компонентов напрямую с производств Америки, Европы и Азии, а так же с крупнейших складов мира;
- Широкая линейка поставок активных и пассивных импортных электронных компонентов (более 30 млн. наименований);
- Поставка сложных, дефицитных, либо снятых с производства позиций;
- Оперативные сроки поставки под заказ (от 5 рабочих дней);
- Экспресс доставка в любую точку России;
- Помощь Конструкторского Отдела и консультации квалифицированных инженеров;
- Техническая поддержка проекта, помощь в подборе аналогов, поставка прототипов;
- Поставка электронных компонентов под контролем ВП;
- Система менеджмента качества сертифицирована по Международному стандарту ISO 9001;
- При необходимости вся продукция военного и аэрокосмического назначения проходит испытания и сертификацию в лаборатории (по согласованию с заказчиком);
- Поставка специализированных компонентов военного и аэрокосмического уровня качества (Xilinx, Altera, Analog Devices, Intersil, Interpoint, Microsemi, Actel, Aeroflex, Peregrine, VPT, Syfer, Eurofarad, Texas Instruments, MS Kennedy, Miteq, Cobham, E2V, MA-COM, Hittite, Mini-Circuits, General Dynamics и др.);

Компания «Океан Электроники» является официальным дистрибьютором и эксклюзивным представителем в России одного из крупнейших производителей разъемов военного и аэрокосмического назначения «**JONHON**», а так же официальным дистрибьютором и эксклюзивным представителем в России производителя высокотехнологичных и надежных решений для передачи СВЧ сигналов «**FORSTAR**».



JONHON

«**JONHON**» (основан в 1970 г.)

Разъемы специального, военного и аэрокосмического назначения:

(Применяются в военной, авиационной, аэрокосмической, морской, железнодорожной, горно- и нефтедобывающей отраслях промышленности)

«**FORSTAR**» (основан в 1998 г.)

ВЧ соединители, коаксиальные кабели,
кабельные сборки и микроволновые компоненты:

(Применяются в телекоммуникациях гражданского и специального назначения, в средствах связи, РЛС, а так же военной, авиационной и аэрокосмической отраслях промышленности).



Телефон: 8 (812) 309-75-97 (многоканальный)

Факс: 8 (812) 320-03-32

Электронная почта: ocean@oceanchips.ru

Web: <http://oceanchips.ru/>

Адрес: 198099, г. Санкт-Петербург, ул. Калинина, д. 2, корп. 4, лит. А