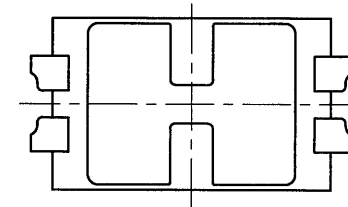
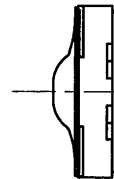
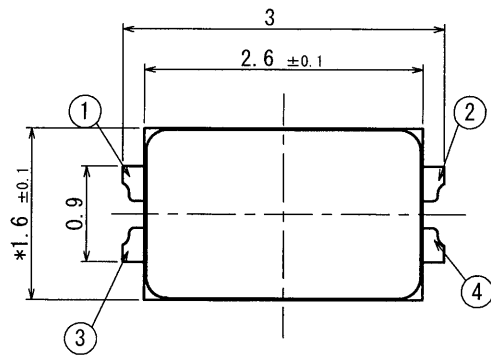
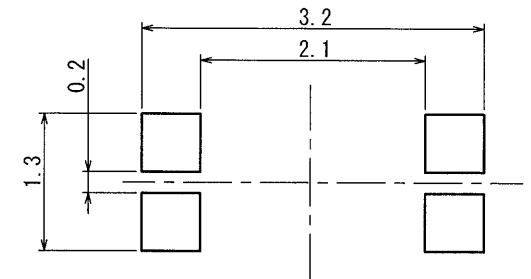
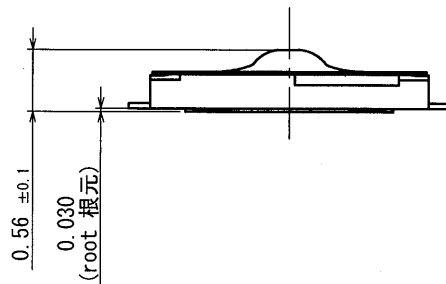


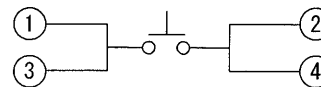
SYMB REVISIONS



PRINTED CIRCUIT BOARD
MOUNTING PATTERN DIMENSION
プリント基板取り付け寸法図 (20:1)
(WHEN VIEWED FROM THE SWITCH MOUNTING FACE)
(スイッチ取り付け面より見る)



回路図
CIRCUIT DIAGRAM



NOTE
注記

- 1. * dimension is without the remainder of the gate.
*寸法はゲート切断残りを除いた寸法とする。
- 2. Taping specification to be accordance with TTA-901
テーピング包装仕様書は、TTA-901による。

SKTADAE010							
PART NO.	NAME	SPEC	MATERIAL	FINISH			
					ALPS ELECTRIC CO., LTD.		
TOLERANCES UNLESS OTHERWISE SPEC		DSGD. Nov. 8. 2016 ED C3 1G	SCALE	NO.			
BASIC DIMENSIONS	TOLERANCES	T. SAKAMOTO	20:1	SKTADAE010	(1/1)		
UP TO 10	±0.3	CHKD. Nov. 8. 2016 ED C3 1G		TITLE	PRODUCT DRAWING (製品図)		
ABOVE 10 TO 100	±0.5	APPD. Nov. 8. 2016 ED C3 1G		UNT	DOCUMENT NO.		
ABOVE 100	±0.8			mm	SKTADAE010, 1100, 30		
ANGULAR DIMENSION	±5°	SYMB	DATE	APPD	CHKD	DSGD	
				K. OZAWA			

TOLERANCES UNLESS OTHERWISE SPEC	
BASIC DIMENSIONS	TOLERANCES
UP TO 10	±0.3
ABOVE 10 TO 100	±0.5
ABOVE 100	±0.8
ANGULAR DIMENSION	±5°

Компания «Океан Электроники» предлагает заключение долгосрочных отношений при поставках импортных электронных компонентов на взаимовыгодных условиях!

Наши преимущества:

- Поставка оригинальных импортных электронных компонентов напрямую с производств Америки, Европы и Азии, а так же с крупнейших складов мира;
- Широкая линейка поставок активных и пассивных импортных электронных компонентов (более 30 млн. наименований);
- Поставка сложных, дефицитных, либо снятых с производства позиций;
- Оперативные сроки поставки под заказ (от 5 рабочих дней);
- Экспресс доставка в любую точку России;
- Помощь Конструкторского Отдела и консультации квалифицированных инженеров;
- Техническая поддержка проекта, помощь в подборе аналогов, поставка прототипов;
- Поставка электронных компонентов под контролем ВП;
- Система менеджмента качества сертифицирована по Международному стандарту ISO 9001;
- При необходимости вся продукция военного и аэрокосмического назначения проходит испытания и сертификацию в лаборатории (по согласованию с заказчиком);
- Поставка специализированных компонентов военного и аэрокосмического уровня качества (Xilinx, Altera, Analog Devices, Intersil, Interpoint, Microsemi, Actel, Aeroflex, Peregrine, VPT, Syfer, Eurofarad, Texas Instruments, MS Kennedy, Miteq, Cobham, E2V, MA-COM, Hittite, Mini-Circuits, General Dynamics и др.);

Компания «Океан Электроники» является официальным дистрибьютором и эксклюзивным представителем в России одного из крупнейших производителей разъемов военного и аэрокосмического назначения «JONHON», а так же официальным дистрибьютором и эксклюзивным представителем в России производителя высокотехнологичных и надежных решений для передачи СВЧ сигналов «FORSTAR».



JONHON

«JONHON» (основан в 1970 г.)

Разъемы специального, военного и аэрокосмического назначения:

(Применяются в военной, авиационной, аэрокосмической, морской, железнодорожной, горно- и нефтедобывающей отраслях промышленности)

«FORSTAR» (основан в 1998 г.)

ВЧ соединители, коаксиальные кабели, кабельные сборки и микроволновые компоненты:

(Применяются в телекоммуникациях гражданского и специального назначения, в средствах связи, РЛС, а так же военной, авиационной и аэрокосмической отраслях промышленности).



Телефон: 8 (812) 309-75-97 (многоканальный)

Факс: 8 (812) 320-03-32

Электронная почта: ocean@oceanchips.ru

Web: <http://oceanchips.ru/>

Адрес: 198099, г. Санкт-Петербург, ул. Калинина, д. 2, корп. 4, лит. А