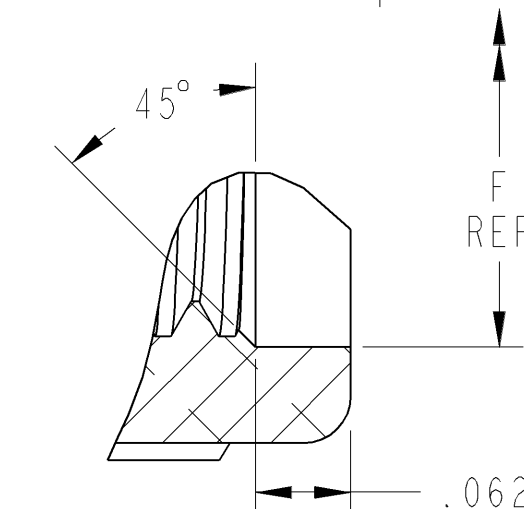
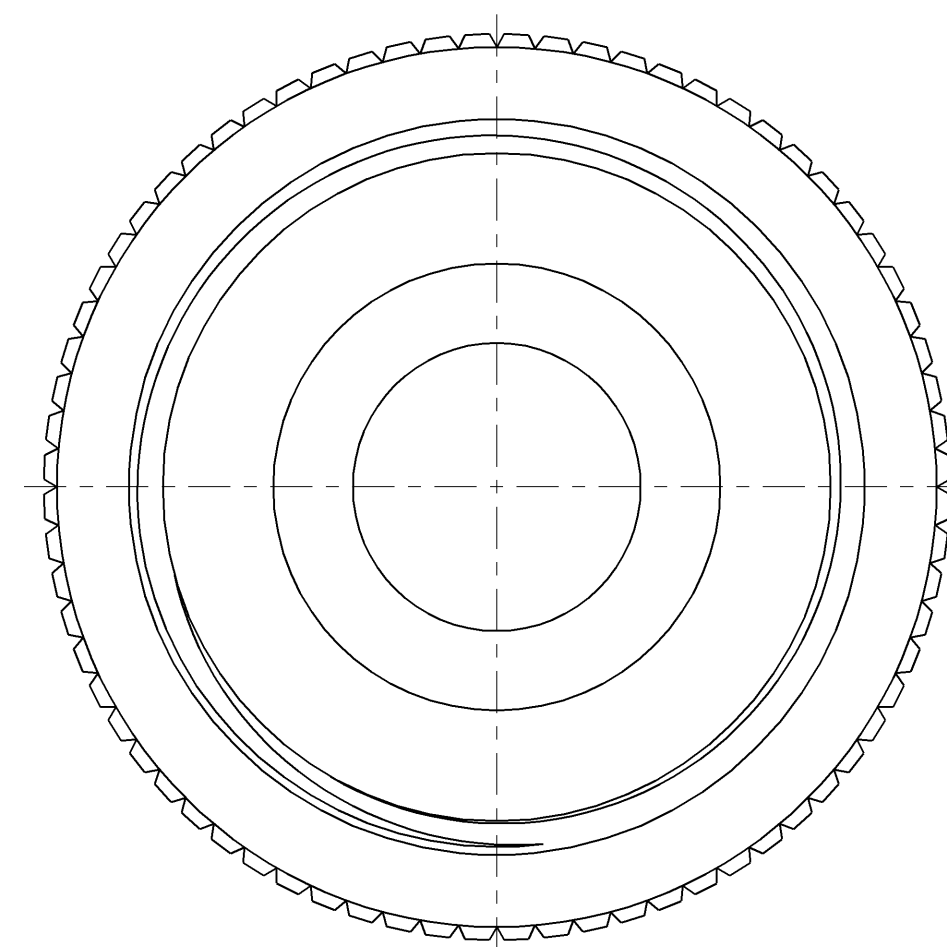
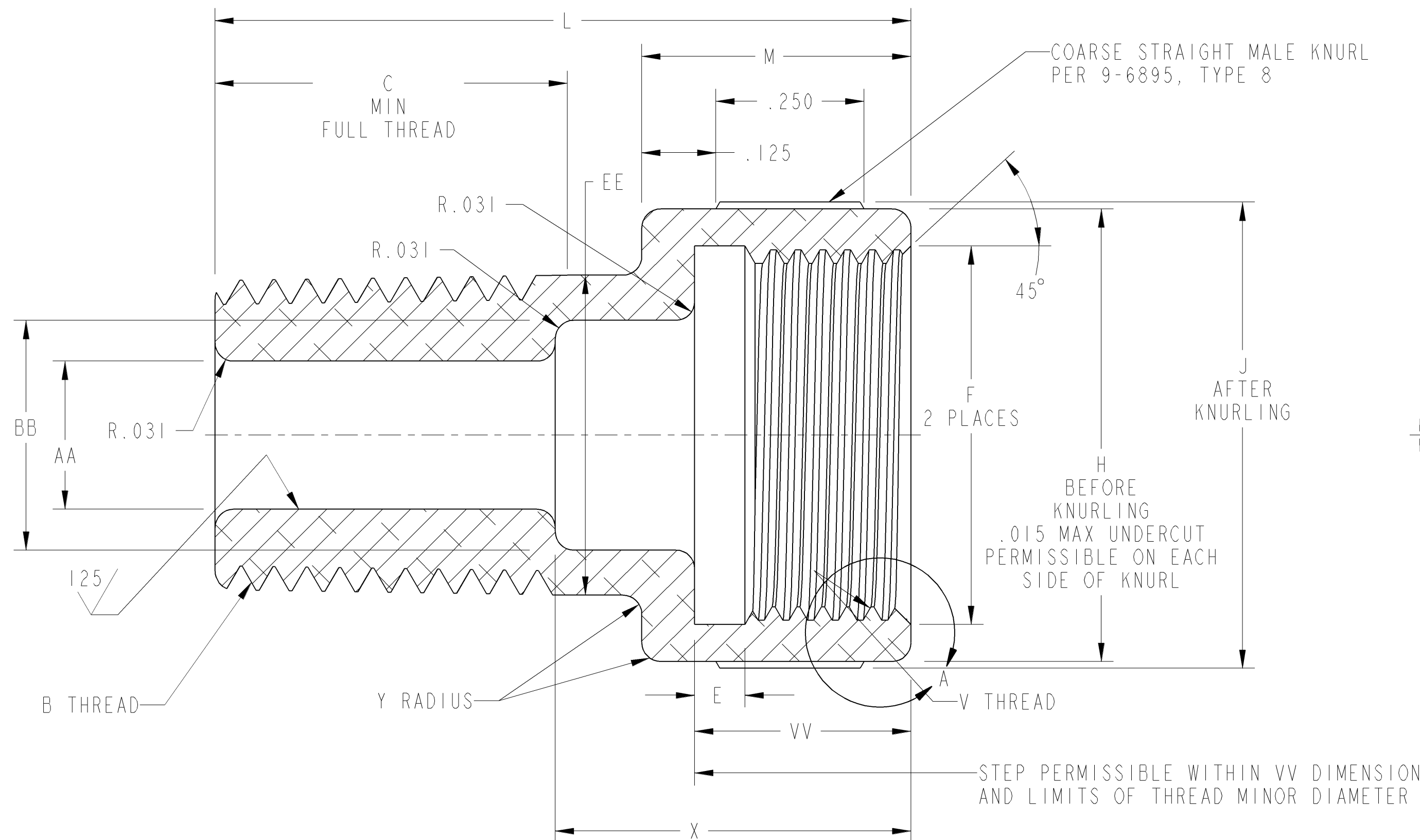


REVISIONS			
LTR	DESCRIPTION	DATE	APPVD
B	ADD AND RELEASE -183 AND DATA SEE ECN 91775		
C	(CL I) SEE ECN: 95298	8/2/04 A.G. MORRISON	JED
D	(CL I) ADD & REL -182 & DATA SEE ECN:97876	9/2/05	JED
E	(CL II) SEE CHANGE NOTICE ECN: A0428	6-9-08	H.BROOKER



DETAIL A  
ALTERNATE METHOD

POS	QTY	PART NUMBER	DESCRIPTION	NOTE
PARTS LIST				
<b>AMPHENOL CORPORATION</b> <small>SIDNEY, N. Y. 13838</small>				
ADAPTER, RIGID CONDUIT, ELECTRICAL CONNECTOR, TYPE 97-3055-121				
SIZE	FSCM NO.	DOCUMENT NO.	REV.	
C	77820	10-831900/909	E	
SCALE: NONE		REF:	10-830983	SHEET 1 OF 2

UNLESS OTHERWISE SPECIFIED	SPECIFICATIONS
LINEAR DIMENSIONS ARE IN INCHES	<b>MATERIAL SPEC.</b> ALUMINUM PER AMS 4150
TOLERANCES:	<b>PROCESS SPEC.</b> SEE NOTE 2
.XXXX = ±.0005	
.XXX = ±.010	
.XX = ±.03	
.X = ±.1	
ANGLES = ±2°	
OTHER STANDARDS PER 9-3800 AND DOD-D-1000	
THIRD ANGLE PROJECTION	

THIS DOCUMENT CONTAINS PROPRIETARY INFORMATION AND SUCH INFORMATION MAY NOT BE DISCLOSED TO OTHERS FOR ANY PURPOSE OR USED FOR MANUFACTURING PURPOSES WITHOUT WRITTEN PERMISSION FROM THE AMPHENOL CORPORATION.

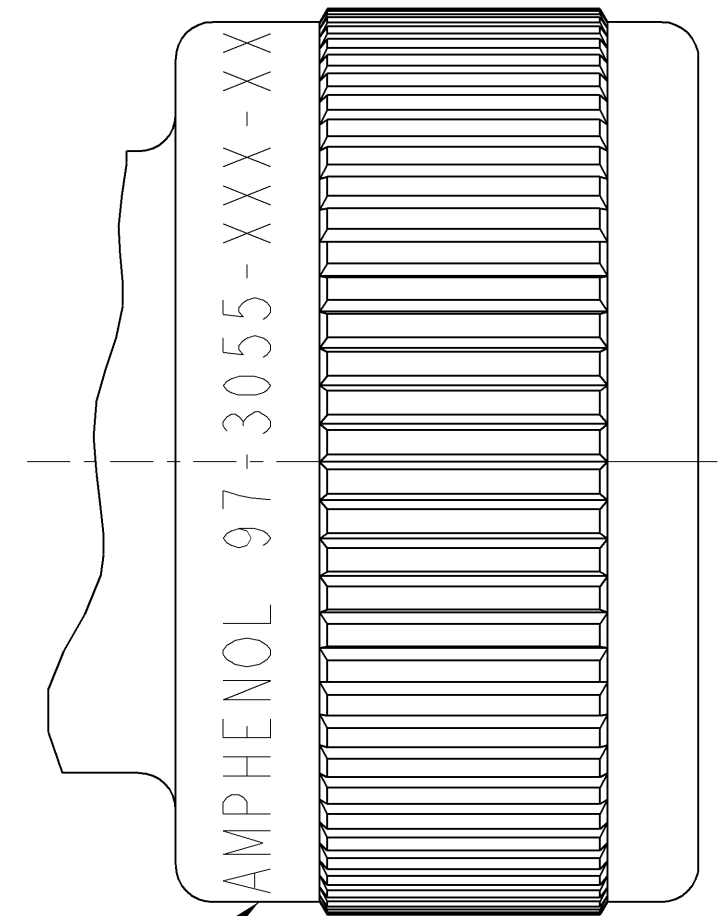
N/A  
N/A  
NEXT ASSEMBLY

PART NUMBER	AMPHENOL PART NUMBER	B THREAD	C MIN FULL THREAD	E +.008 -.007	F DIA ±.005	H DIA +.002 -.003	J DIA REF	L	M	V THREAD PER FEDERAL HANDBOOK H-28	X	AA DIA	BB DIA	EE DIA	VV	Y RAD	APPROXIMATE SURFACE AREA (SQ. IN.)
10-831900-121	97-3055-121-12001	1/4-18 NPT	.5946	.085	.639	.764	.787	1.171	.454	.6250-24 UNEF-2B	.600	.250	.388	.540	.365	.032	5.63
10-831901-( )	NOT AVAILABLE																
10-831902-( )	NOT AVAILABLE																
10-831903-182	97-3055-121-18002	1/2-14 NPT	.7815	.085	1.008	1.154	1.177	1.360	.454	1.0000-20 UNEF-2B	.600	.500	.625	.840	.365	.016	11.10
10-831903-183	97-3055-121-18003	3/4-14 NPT	.7395	.085	1.008	1.154	1.177	1.375	.454	1.0000-20 UNEF-2B	.600	.750	.875	1.050	.365	.016	11.42
10-831904-222	97-3055-121-22002	1/2-14 NPT	.7815	.085	1.206	1.353	1.376	1.360	.454	1.1875-18 UNEF-2B	.600	.500	.625	.840	.365	.032	11.53
10-831904-223	97-3055-121-22003	3/4-14 NPT	.7935	.085	1.206	1.353	1.376	1.375	.454	1.1875-18 UNEF-2B	.600	.750	.875	1.050	.365	.032	12.91
10-831905-282	97-3055-121-28002	1/2-14 NPT	.7815	.085	1.456	1.608	1.631	1.360	.454	1.4375-18 UNEF-2B	.600	.500	.625	.840	.365	.032	13.48
10-831905-283	97-3055-121-28003	3/4-14 NPT	.7935	.085	1.456	1.608	1.631	1.375	.454	1.4375-18 UNEF-2B	.600	.750	.875	1.050	.365	.032	14.86
10-831905-284	97-3055-121-28004	1-11 1/2 NPT	.9845	.085	1.456	1.608	1.631	1.563	.454	1.4375-18 UNEF-2B	.600	1.000	1.188	1.315	.365	.032	18.13
10-831906-( )	NOT AVAILABLE																
10-831907-( )	NOT AVAILABLE																
10-831908-( )	NOT AVAILABLE																
10-831909-( )	NOT AVAILABLE																

3. STAMP "AMPHENOL" & 97-3055-XXX-XXXXX ON INDICATED SURFACE APPROXIMATELY .062 HIGH PER 9-2811.
2. PROCESS SPECIFICATION:  
CADMIUM PLATE PER 9-3047  
9-2811, 9-6895
1. SPECIFIED GENERAL TOLERANCES:  
REMOVE ALL BURRS AND SHARP EDGES  
.032 RAD ON ALL EXTERNAL CORNERS.

NOTES:

THIS DOCUMENT CONTAINS PROPRIETARY INFORMATION AND SUCH INFORMATION MAY NOT BE DISCLOSED TO OTHERS FOR ANY PURPOSE OR USED FOR MANUFACTURING PURPOSES WITHOUT WRITTEN PERMISSION FROM THE AMPHENOL CORPORATION.



3

SIZE <b>C</b>	FSCM NO. <b>77820</b>	DOCUMENT NO. <b>10-831900/909</b>	REV. <b>E</b>
SCALE: NONE REF:		SHEET 2 OF 2	

DOC NO 10-831900/909 SH 2 OF 2

Компания «Океан Электроники» предлагает заключение долгосрочных отношений при поставках импортных электронных компонентов на взаимовыгодных условиях!

Наши преимущества:

- Поставка оригинальных импортных электронных компонентов напрямую с производств Америки, Европы и Азии, а так же с крупнейших складов мира;
- Широкая линейка поставок активных и пассивных импортных электронных компонентов (более 30 млн. наименований);
- Поставка сложных, дефицитных, либо снятых с производства позиций;
- Оперативные сроки поставки под заказ (от 5 рабочих дней);
- Экспресс доставка в любую точку России;
- Помощь Конструкторского Отдела и консультации квалифицированных инженеров;
- Техническая поддержка проекта, помощь в подборе аналогов, поставка прототипов;
- Поставка электронных компонентов под контролем ВП;
- Система менеджмента качества сертифицирована по Международному стандарту ISO 9001;
- При необходимости вся продукция военного и аэрокосмического назначения проходит испытания и сертификацию в лаборатории (по согласованию с заказчиком);
- Поставка специализированных компонентов военного и аэрокосмического уровня качества (Xilinx, Altera, Analog Devices, Intersil, Interpoint, Microsemi, Actel, Aeroflex, Peregrine, VPT, Syfer, Eurofarad, Texas Instruments, MS Kennedy, Miteq, Cobham, E2V, MA-COM, Hittite, Mini-Circuits, General Dynamics и др.);

Компания «Океан Электроники» является официальным дистрибьютором и эксклюзивным представителем в России одного из крупнейших производителей разъемов военного и аэрокосмического назначения «JONHON», а так же официальным дистрибьютором и эксклюзивным представителем в России производителя высокотехнологичных и надежных решений для передачи СВЧ сигналов «FORSTAR».



## JONHON

«JONHON» (основан в 1970 г.)

Разъемы специального, военного и аэрокосмического назначения:

(Применяются в военной, авиационной, аэрокосмической, морской, железнодорожной, горно- и нефтедобывающей отраслях промышленности)

«FORSTAR» (основан в 1998 г.)

ВЧ соединители, коаксиальные кабели, кабельные сборки и микроволновые компоненты:

(Применяются в телекоммуникациях гражданского и специального назначения, в средствах связи, РЛС, а так же военной, авиационной и аэрокосмической отраслях промышленности).



Телефон: 8 (812) 309-75-97 (многоканальный)

Факс: 8 (812) 320-03-32

Электронная почта: [ocean@oceanchips.ru](mailto:ocean@oceanchips.ru)

Web: <http://oceanchips.ru/>

Адрес: 198099, г. Санкт-Петербург, ул. Калинина, д. 2, корп. 4, лит. А