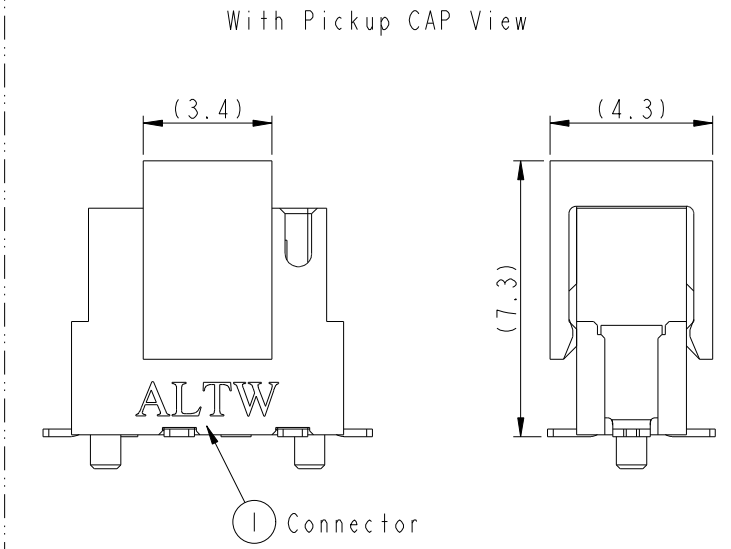
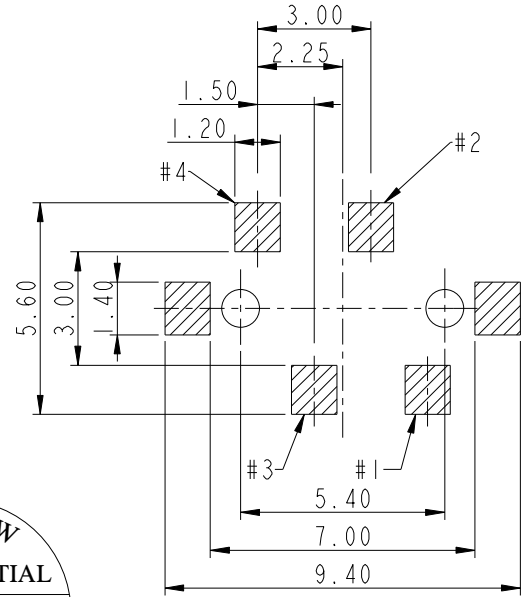
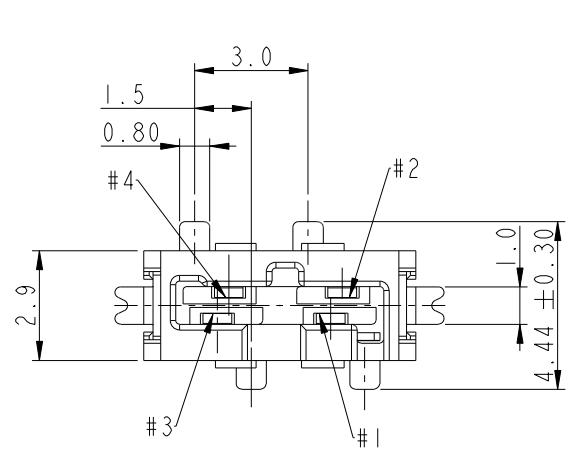


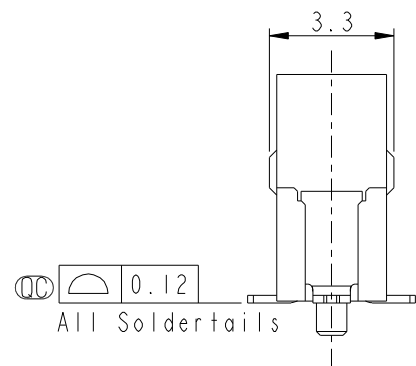
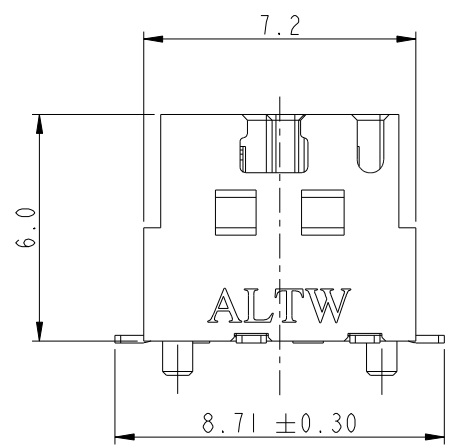
THIS DOCUMENT IS SUBJECT TO CHANGE WITHOUT NOTICE. IT IS CONFIDENTIAL AND A PROPERTY OF Amphenol LTW. DISCLOSURE TO THIRD PARTY HAS TO BE AUTHORIZED BY Amphenol LTW.

REV.	ECN NO.	DATE	SIGN	DESCRIPTION
B	CI91496	2019-08-27	NianPing Yu	Add UL Label
C	CI92063	2019-12-03	NianPing Yu	△XI



ALTW  
CONFIDENTIAL  
2019-12-03  
R&D DEPT.

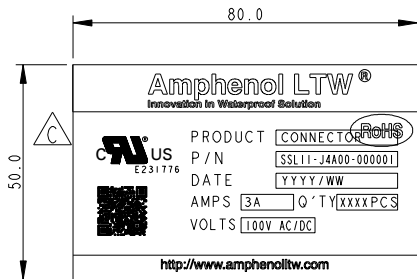
RECOMMENDED P.C.B. LAYOUT  
GENERAL TOLERANCE IS ±0.05



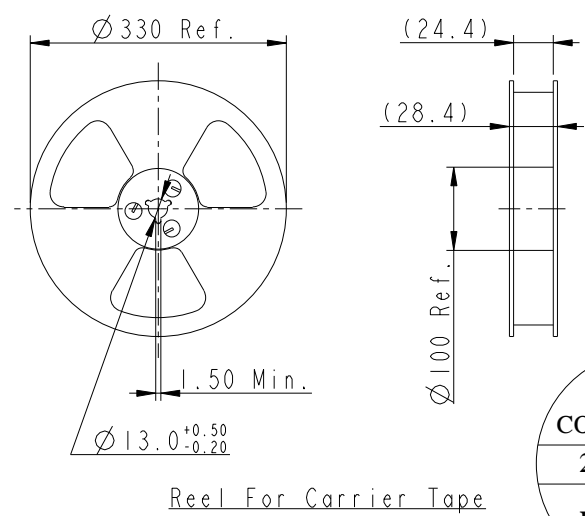
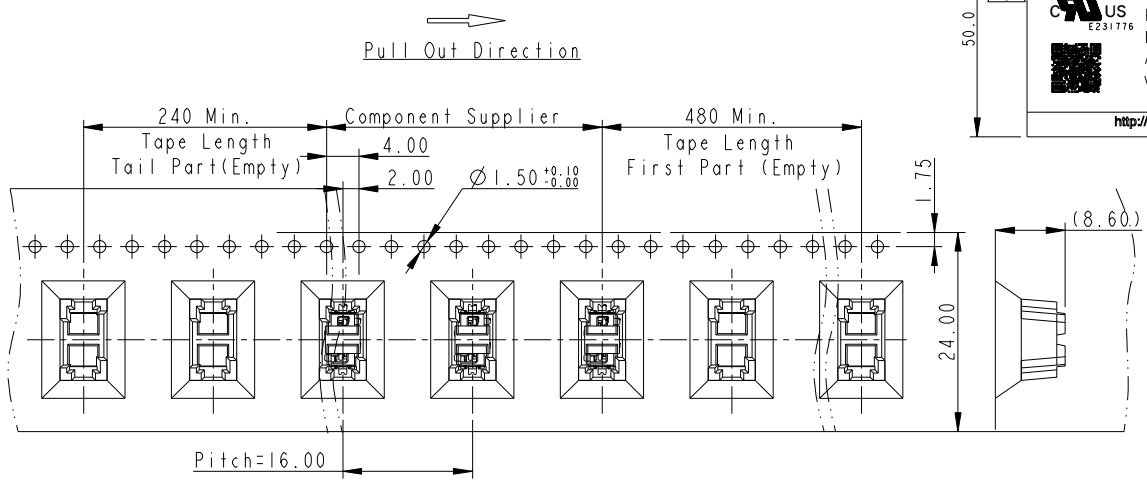
- Notes:
- \* ② Important Dimension To Check.
  - \* Housing: High temperature thermoplastic. UL94V-0, color is Natural white.
  - \* Pickup Cap: High temperature thermoplastic. UL94V-0, color is Natural white.
  - \* Terminal: Copper Alloy, Gold Plated on contact area. Tin plated on solder tails.
  - \* Solder Peg: Copper Alloy, Tin plated over Nickel.

<b>UNIT:mm</b> TOLERANCE .X ±0.25 .XX ±0.1 .XXX ±0.05 ANGLES ±1°		TITLE SSL-1.1 DC 4P JACK CONN, WITH POST,S/T,SMT TYPE		<h1>Amphenol LTW</h1> <h2>安費諾亮泰企業股份有限公司</h2>		ITEM NO SSL11-J4A00-000001	DRAWN BY NianPing Yu	DATE 2019-08-27
		SCALE 5:1	SIZE A4	SHEET 1 OF 2	DWG NO SSL11-J4A00-000001	CHECKED BY Fisher Wang	DATE 2019-08-27	
		REV. C	WC-REV. A.3	②: Inspection item	CUSTOMER ALTW	APPROVED BY Max Yang	DATE 2019-08-27	

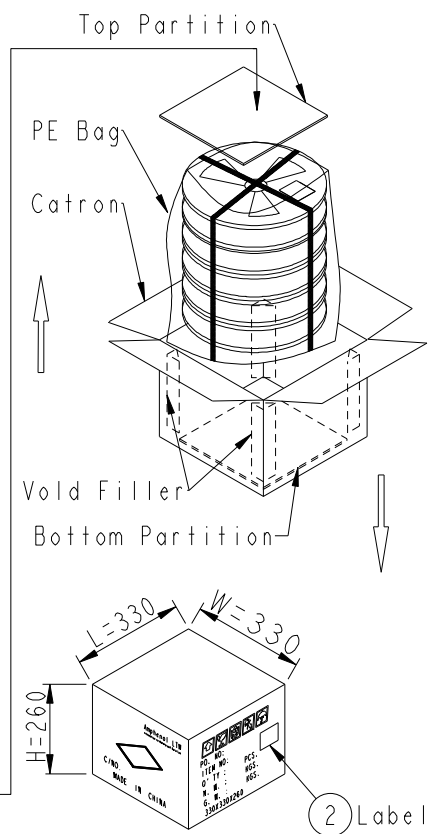
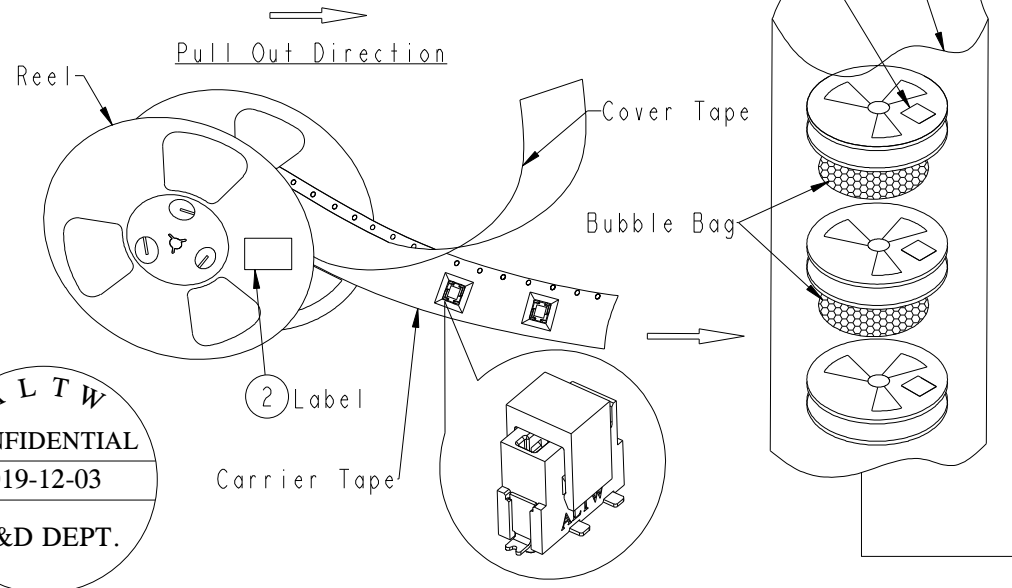
THIS DOCUMENT IS SUBJECT TO CHANGE WITHOUT NOTICE. IT IS CONFIDENTIAL AND A PROPERTY OF Amphenol LTW. DISCLOSURE TO THIRD PARTY HAS TO BE AUTHORIZED BY Amphenol LTW.



- MATERIALS**
1. Carrier Tape: Polystyren (PS)
  2. Cover Tape: Polystyren (PS)
  3. Reel: Polystyren (PS)
- QUANTITY**
1. 400Pcs Per Reel
  2. 8 Reel Per Carton (3200Pcs/Carton)
  3. Reference Standard: EIA-481-D
  4. Net Weight: 0.7Kg/Carton.
  5. Gross Weight: 4.1kg/Carton.



**ALTW**  
 CONFIDENTIAL  
 2019-12-03  
 R&D DEPT.



UNIT: mm		TITLE	SSL-1.1 DC 4P JACK CONN, WITH POST,S/T,SMT TYPE		
TOLERANCE		SCALE	5:1	SIZE	A4
.X	±0.25	REV.	C	WC-REV.	A.5
.XX	±0.1	SHEET 2 OF 2			
.XXX	±0.05	QC: Inspection item			
ANGLES	±1°				

**Amphenol LTW**  
 安費諾亮泰企業股份有限公司

ITEM NO	SSL11-J4A00-000001	DRAWN BY	NianPing Yu	DATE	2019-08-27
DWG NO	SSL11-J4A00-000001	CHECKED BY	Fisher Wang	DATE	2019-08-27
CUSTOMER	ALTW	APPROVED BY	Max Yang	DATE	2019-08-27

Компания «Океан Электроники» предлагает заключение долгосрочных отношений при поставках импортных электронных компонентов на взаимовыгодных условиях!

Наши преимущества:

- Поставка оригинальных импортных электронных компонентов напрямую с производств Америки, Европы и Азии, а так же с крупнейших складов мира;
- Широкая линейка поставок активных и пассивных импортных электронных компонентов (более 30 млн. наименований);
- Поставка сложных, дефицитных, либо снятых с производства позиций;
- Оперативные сроки поставки под заказ (от 5 рабочих дней);
- Экспресс доставка в любую точку России;
- Помощь Конструкторского Отдела и консультации квалифицированных инженеров;
- Техническая поддержка проекта, помощь в подборе аналогов, поставка прототипов;
- Поставка электронных компонентов под контролем ВП;
- Система менеджмента качества сертифицирована по Международному стандарту ISO 9001;
- При необходимости вся продукция военного и аэрокосмического назначения проходит испытания и сертификацию в лаборатории (по согласованию с заказчиком);
- Поставка специализированных компонентов военного и аэрокосмического уровня качества (Xilinx, Altera, Analog Devices, Intersil, Interpoint, Microsemi, Actel, Aeroflex, Peregrine, VPT, Syfer, Eurofarad, Texas Instruments, MS Kennedy, Miteq, Cobham, E2V, MA-COM, Hittite, Mini-Circuits, General Dynamics и др.);

Компания «Океан Электроники» является официальным дистрибьютором и эксклюзивным представителем в России одного из крупнейших производителей разъемов военного и аэрокосмического назначения «JONHON», а так же официальным дистрибьютором и эксклюзивным представителем в России производителя высокотехнологичных и надежных решений для передачи СВЧ сигналов «FORSTAR».



## JONHON

«JONHON» (основан в 1970 г.)

Разъемы специального, военного и аэрокосмического назначения:

(Применяются в военной, авиационной, аэрокосмической, морской, железнодорожной, горно- и нефтедобывающей отраслях промышленности)

«FORSTAR» (основан в 1998 г.)

ВЧ соединители, коаксиальные кабели, кабельные сборки и микроволновые компоненты:

(Применяются в телекоммуникациях гражданского и специального назначения, в средствах связи, РЛС, а так же военной, авиационной и аэрокосмической отраслях промышленности).



Телефон: 8 (812) 309-75-97 (многоканальный)

Факс: 8 (812) 320-03-32

Электронная почта: [ocean@oceanchips.ru](mailto:ocean@oceanchips.ru)

Web: <http://oceanchips.ru/>

Адрес: 198099, г. Санкт-Петербург, ул. Калинина, д. 2, корп. 4, лит. А