



## AOLL1-60

## 60W Exterior LED Driver



### FEATURES:

- Universal AC input 90~264 VAC
- Built in active PFC
- IP66 or IP67 for damp locations designed for outdoor use
- Wide Temp -40 ~ +70°C range
- Adjustable output voltage and current
- UL 8750 safety (Pending)**
- Warranty: 4 years**
- Output voltage and constant current level can be adjusted through potential meter.
- Constant current level adjustable through output cable with 1~10Vdc.

CE cRU Pending RoHS

| MODEL/CHANNEL             |                                  | Unit                        | AOLL1-240-12 AD  | AOLL1-240-24 AD | AOLL1-240-36 AD | AOLL1-240-48 AD |
|---------------------------|----------------------------------|-----------------------------|--|-----------------|-----------------|-----------------|
| OUTPUT                    | Norminal Voltage                 | [V]                         | 12   | 24              | 36              | 48              |
|                           | Setting Voltage Range            | [V]                         | 11.8 ~ 12.1  | 23.7 ~ 24.3     | 35.6 ~ 36.4     | 47.5 ~ 48.5     |
|                           | Voltage ADJ. Range *note1        | [V]                         | 10.8 ~ 13.5  | 22.0 ~ 27.0     | 33.0 ~ 40.0     | 43.0 ~ 53.0     |
|                           | Norminal Current                 | [A]                         | 6.4  | 4               | 2.65            | 2               |
|                           | Current ADJ. Range *note1        | [A]                         | 4.16 ~ 6.4   | 2.6 ~ 4         | 1.72 ~ 2.65     | 1.3 ~ 2         |
|                           | Line Regulations                 | [mV]                        | 120  | 120             | 180             | 240             |
|                           | Load Regulations                 | [mV]                        | 120  | 120             | 180             | 240             |
|                           | Temperature Drift                | [mV]                        | 180  | 360             | 540             | 720             |
|                           | Ripple Max.                      | [mV]                        | 120  | 120             | 150             | 150             |
|                           | Ripple & Noise Max 1.            | [mV]                        | 150  | 150             | 250             | 250             |
|                           | Ripple & Noise Max 2. *note2     | [mV]                        | 400  | 400             | 600             | 600             |
| Turn-on Time Typ.         | [ms]                             | 800 (AC IN 100V, Io=100%)   |  |                 |                 |                 |
| Hold-up Time Typ.         | [ms]                             | 17 (AC IN 100V, Io=100%)    |  |                 |                 |                 |
| INPUT                     | Typ. Voltage, Frequency          | [V]                         | AC100 - 240(AC 90-264, 50/60Hz(47 - 63) or DC127-370V (Universal Input)) |                 |                 |                 |
|                           | Current Typ. 110V                | [A]                         | 1.4  | 1.4             | 1.4             | 1.4             |
|                           | 220V                             | [A]                         | 0.7  | 0.7             | 0.7             | 0.7             |
|                           | Efficiency Typ. 110V             | [%]                         | 84   | 85              | 85              | 85              |
|                           | 220V                             | [%]                         | 86   | 88              | 88              | 88              |
|                           | Power factor Typ. 110V           | -                           | 0.97   | 0.97            | 0.97            | 0.97            |
|                           | 220V                             | -                           | 0.93   | 0.93            | 0.93            | 0.93            |
| Inrush Current Typ. 110V  | [A]                              | 25 ( Ta=25°C , Cold Start ) |  |                 |                 |                 |
| 220V                      | [A]                              | 45 ( Ta=25°C , Cold Start ) |  |                 |                 |                 |
| Leakage Current Max. 110V | [mA]                             | 3.5                         |  |                 |                 |                 |
| 220V                      | [mA]                             | 3.5                         |  |                 |                 |                 |
| Function                  | Over Voltage Protection          | [V]                         | 110% ~ 160% of rating  |                 |                 |                 |
|                           | Over Current Protection[Blank,D] | [A]                         | 95 ~ 110 %   | 95 ~ 110 %      | 95 ~ 110 %      | 95 ~ 110 %      |
|                           | Over Current Protection[A,AD]    | [A]                         | 60 ~ 100 %   | 60 ~ 100 %      | 60 ~ 100 %      | 60 ~ 100 %      |
|                           | Short Circuit                    | -                           | Hiccup mode, recovers automatically after fault condition is removed     |                 |                 |                 |
|                           | Cooling / O.T.P                  | -                           | Convection/Optional  |                 |                 |                 |
| Electrical                | (1) Input - Output               | -                           | AC 3.0KV 1min, cut-off: 20mA / DC 500V 100MΩ                             |                 |                 |                 |
|                           | (2) Input - F.G                  | -                           | AC 2.0KV 1min, cut-off: 20mA / DC 500V 100MΩ                             |                 |                 |                 |
|                           | (3) Output - F.G                 | -                           | AC 0.5KV 1min, cut-off:100mA / DC 500V 100MΩ                             |                 |                 |                 |
| Environment               | Operating temp. & Humidity       | -                           | -40 ~ +70°C(Required Derating), 20 ~ 90% RH (Non Condensing)             |                 |                 |                 |
|                           | Storage temp. & Humidity         | -                           | -40 ~ +75°C, 20 ~ 90% RH (Non Condensing)                                |                 |                 |                 |
|                           | Vibration                        | -                           | 10~55Hz at 1G 3minutes period, 30minutes along X,Y and Z axis            |                 |                 |                 |
| Dimension                 | Size(WxHxD) / Weight             | mm/g                        | 68 x 39 x 189  |                 | / 824           |                 |
| Safety                    | -                                | -                           | Built to meet UL8750   |                 |                 |                 |
| Emission                  | Conducted Emission               | -                           | Built to meet EN55015  |                 |                 |                 |

\*note1 : Type A,AD only

\*note2 : Frequency 50/60Hz

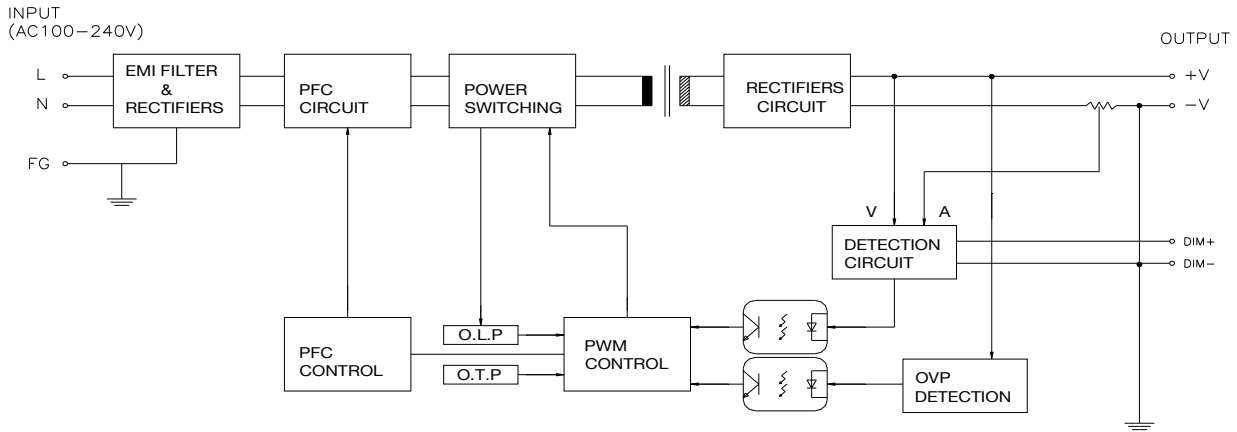




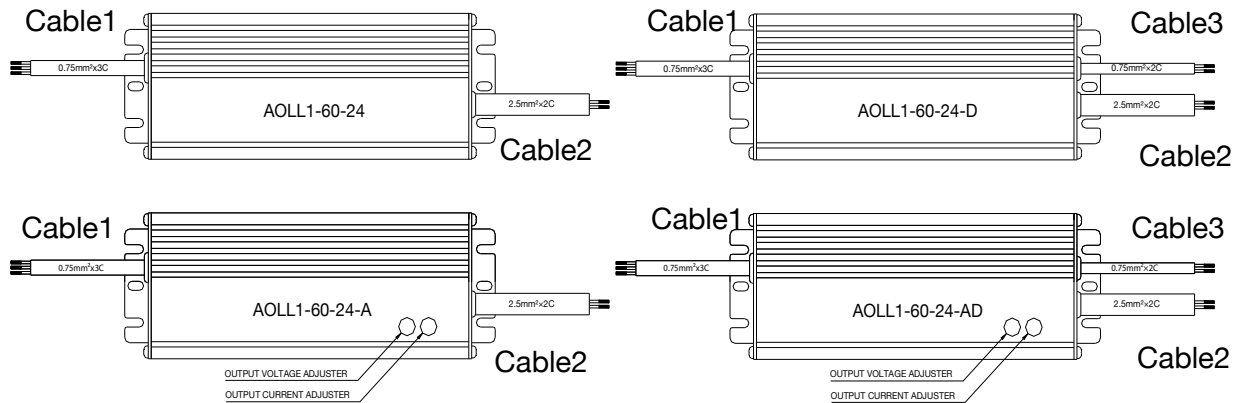
## AOLL1-60

## 60W Exterior LED Driver

### 1. BLOCK DIAGRAM



### 2. Terminal Connection



|        | Cable Type                     | Wire Color   | Terminal  |
|--------|--------------------------------|--------------|-----------|
| Cable1 | 60227 0.75mm <sup>2</sup> X 3C | BROWN        | AC (L)    |
|        |                                | SKY BLUE     | AC (N)    |
|        |                                | YELLOW/GREEN | FG        |
| Cable2 | 60227 2.5mm <sup>2</sup> X 2C  | BROWN        | Output +  |
|        |                                | SKY BLUE     | Output -  |
| Cable3 | 60227 0.75mm <sup>2</sup> X 2C | BROWN        | Dimming + |
|        |                                | SKY BLUE     | Dimming - |

\* Size and Type for cable subject to change

\* Cable3 applies to D and AD type only





# ETA-USA

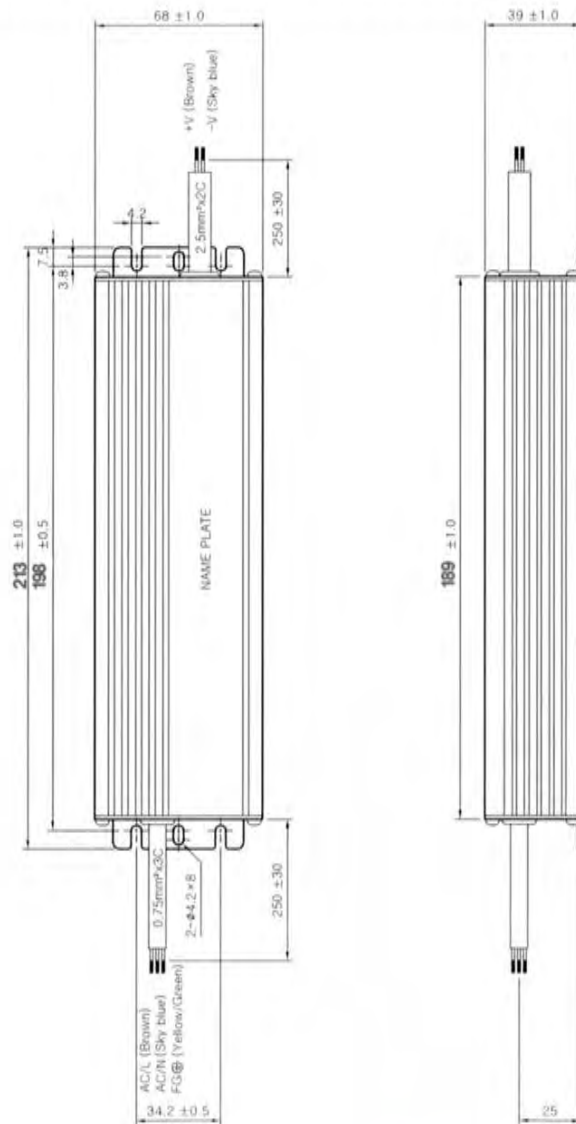
The Power Professionals

## AOLL1-60

## 60W Exterior LED Driver

### Dimensions

---



# ETA-USA

16170 Vineyard Blvd. Suite 180 Morgan Hill, CA 95037 <http://www.eta-usa.com>  
Toll-free (US only): 800-ETA-POWR (800-382-7697) Telephone: 408 778-2793 FAX: 408-779-2753



# ETA-USA

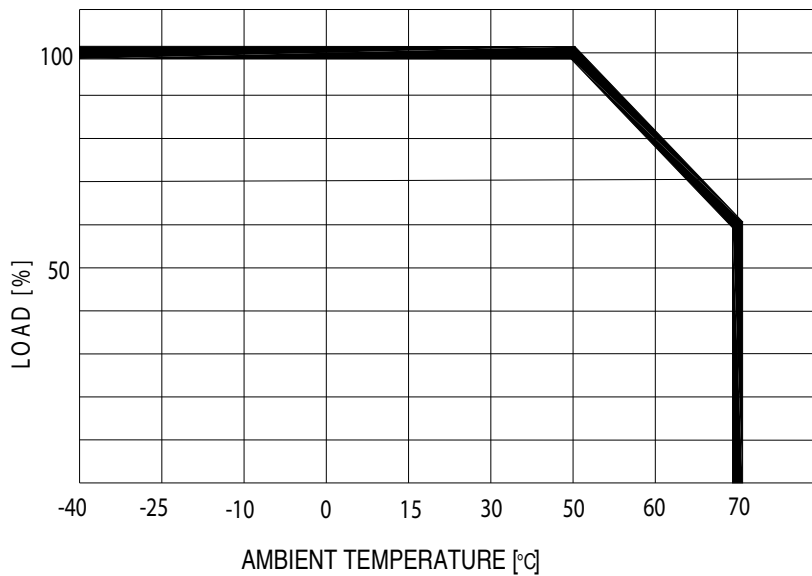
The Power Professionals

AOLL1-60

60W Exterior LED Driver

## Ambient Temperature Derating Curve

Output derating curve as follow when input voltage range is AC100~264V.



# ETA-USA

16170 Vineyard Blvd. Suite 180 Morgan Hill, CA 95037 <http://www.eta-usa.com>  
Toll-free (US only): 800-ETA-POWR (800-382-7697) Telephone: 408 778-2793 FAX: 408-779-2753

©2014 ETA-USA All Rights Reserved

ETA-USA reserves the right to make changes to the products and specifications without prior notice. Please contact the factory for latest information.

Компания «Океан Электроники» предлагает заключение долгосрочных отношений при поставках импортных электронных компонентов на взаимовыгодных условиях!

Наши преимущества:

- Поставка оригинальных импортных электронных компонентов напрямую с производств Америки, Европы и Азии, а так же с крупнейших складов мира;
- Широкая линейка поставок активных и пассивных импортных электронных компонентов (более 30 млн. наименований);
- Поставка сложных, дефицитных, либо снятых с производства позиций;
- Оперативные сроки поставки под заказ (от 5 рабочих дней);
- Экспресс доставка в любую точку России;
- Помощь Конструкторского Отдела и консультации квалифицированных инженеров;
- Техническая поддержка проекта, помощь в подборе аналогов, поставка прототипов;
- Поставка электронных компонентов под контролем ВП;
- Система менеджмента качества сертифицирована по Международному стандарту ISO 9001;
- При необходимости вся продукция военного и аэрокосмического назначения проходит испытания и сертификацию в лаборатории (по согласованию с заказчиком);
- Поставка специализированных компонентов военного и аэрокосмического уровня качества (Xilinx, Altera, Analog Devices, Intersil, Interpoint, Microsemi, Actel, Aeroflex, Peregrine, VPT, Syfer, Eurofarad, Texas Instruments, MS Kennedy, Miteq, Cobham, E2V, MA-COM, Hittite, Mini-Circuits, General Dynamics и др.);

Компания «Океан Электроники» является официальным дистрибьютором и эксклюзивным представителем в России одного из крупнейших производителей разъемов военного и аэрокосмического назначения «JONHON», а так же официальным дистрибьютором и эксклюзивным представителем в России производителя высокотехнологичных и надежных решений для передачи СВЧ сигналов «FORSTAR».



## JONHON

«JONHON» (основан в 1970 г.)

Разъемы специального, военного и аэрокосмического назначения:

(Применяются в военной, авиационной, аэрокосмической, морской, железнодорожной, горно- и нефтедобывающей отраслях промышленности)

«FORSTAR» (основан в 1998 г.)

ВЧ соединители, коаксиальные кабели,  
кабельные сборки и микроволновые компоненты:

(Применяются в телекоммуникациях гражданского и специального назначения, в средствах связи, РЛС, а так же военной, авиационной и аэрокосмической отраслях промышленности).



Телефон: 8 (812) 309-75-97 (многоканальный)

Факс: 8 (812) 320-03-32

Электронная почта: [ocean@oceanchips.ru](mailto:ocean@oceanchips.ru)

Web: <http://oceanchips.ru/>

Адрес: 198099, г. Санкт-Петербург, ул. Калинина, д. 2, корп. 4, лит. А