

HC49/U, HC51/U Crystal

AB



RoHS
Compliant



11.5 x 5.0 x 13.46mm

FEATURES:

- High precision availability
- Resistance welded
- Ideal for large pullability application
- Wide frequency range

APPLICATIONS:

- CPU, Memory
- Computer, printer
- Data communication (1MHz)
- Data input - output machine (1MHz)

STANDARD SPECIFICATIONS:

| Parameters | Minimum | Typical | Maximum | Units | Notes |
|---|---|---------|---------|-------|-----------------------|
| Frequency Range | 1.8432 | | 60.000 | MHz | HC49/U |
| | 0.850 | | 1.800 | MHz | HC51/U |
| Operation Mode | Fundamental | | | | 0.850MHz – 24.000MHz |
| | 3 rd Overtone | | | | 24.01MHz – 66.00MHz |
| | 5 th Overtone | | | | 66.01MHz – 122.00MHz |
| | 7 th Overtone | | | | 122.01MHz – 160.00MHz |
| Operating Temperature | 0 | | +70 | °C | See options |
| Storage Temperature | -55 | | +125 | °C | |
| Frequency Tolerance @+25°C | -50 | | +50 | ppm | See options |
| Frequency Stability over the operating temperature (ref. to +25°C) | -100 | | +100 | ppm | See options |
| Equivalent series resistance (R1) | See table 1 below | | | Ω | |
| Shunt capacitance (C0) | | | 7 | pF | |
| Load capacitance (CL) | | 18 | | pF | See options |
| Drive Level | | 100 | 1000 | μW | |
| Aging@25°C±3°C | | | ±5 | ppm | First year |
| Insulation Resistance | 500 | | | M Ω | @100Vdc±15V |
| Drive level dependency (DLD), minimum 7 points tested: from 1μW to 500μW. | Change in frequency (Maximum - Minimum) over DLD range < ±10ppm; Change in ESR (Maximum - Minimum) over DLD range < 25% of Max ESR value; Maximum ESR over DLD range < Max ESR value. | | | | |

Table 1

| FREQUENCY (MHz) | Operation Mode | ESR (Ω) max | |
|-----------------|-----------------------|-----------------|----|
| 1.000-1.799 | HC49/U Fundamental | 2000 | |
| 1.800-1.999 | | 750 | |
| 2.000-2.399 | | 550 | |
| 2.400-2.999 | | 350 | |
| 3.000-3.699 | | 200 | |
| 3.700-4.199 | | 100 | |
| 4.200-4.899 | | 70 | |
| 4.900-5.999 | | 50 | |
| 6.000-7.999 | | 40 | |
| 8.000-9.999 | | 35 | |
| 10.000-12.499 | | 30 | |
| 12.50-50.00 | | 25 | |
| 24.00-66.00 | | HC49/U (3rd OT) | 40 |
| 66.01-122.00 | | HC49/U (5th OT) | 80 |
| 122.01-160.00 | HC49/U (7th OT) | 120 | |
| 0.850-0.899 | HC51/U Fundamental | 1000 | |
| 0.900-1.5 | | 800 | |

ABRACON IS
ISO 9001:2008
CERTIFIED



Visit www.abracon.com for Terms & Conditions of Sale
30332 Esperanza, Rancho Santa Margarita, California 92688
tel 949-546-8000 | fax 949-546-8001 | www.abracon.com

Revised: 05.02.13

HC49/U, HC51/U Crystal

AB



RoHS
Compliant



11.5 x 5.0 x 13.46mm

OPTIONS AND PART IDENTIFICATION:

(Left blank if standard)



NOTE:
*: Frequency Stability ±100 ppm max at -10 to +60C only for BT cut.
**: -10 to +60C only.
***: Quality factor must be accompanied by a k value

Table 2

| CODES | TRIMMED L in(mm) |
|-------|------------------|
| Q45 | 0.45 (11.43) |
| Q40 | 0.40 (10.16) |
| Q35 | 0.35 (8.89) |
| Q30 | 0.30 (7.62) |
| Q25 | 0.25 (6.35) |
| Q20 | 0.20 (5.08) |
| Q15 | 0.15 (3.81) |
| Q10 | 0.10 (2.54) |
| Q115 | 0.115 (2.92) |

NOTE: Use appropriate code numbers for other trimmed lengths not listed.
(e.g. Q14 for 0.14 inch (3.55 mm))

HC49/U, HC51/U Crystal

AB



RoHS
Compliant



11.5 x 5.0 x 13.46mm

OUTLINE DRAWING:

HC49U:



HC51U:



Dimensions: inch (mm)

ABRACON IS
ISO 9001:2008
CERTIFIED



ABRACON
CORPORATION

Visit www.abracon.com for Terms & Conditions of Sale
30332 Esperanza, Rancho Santa Margarita, California 92688
tel 949-546-8000 | fax 949-546-8001 | www.abracon.com

Revised: 05.02.13

HC49/U, HC51/U Crystal

AB

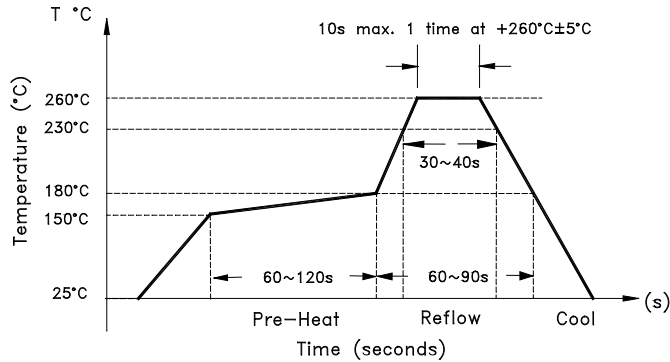


RoHS
Compliant

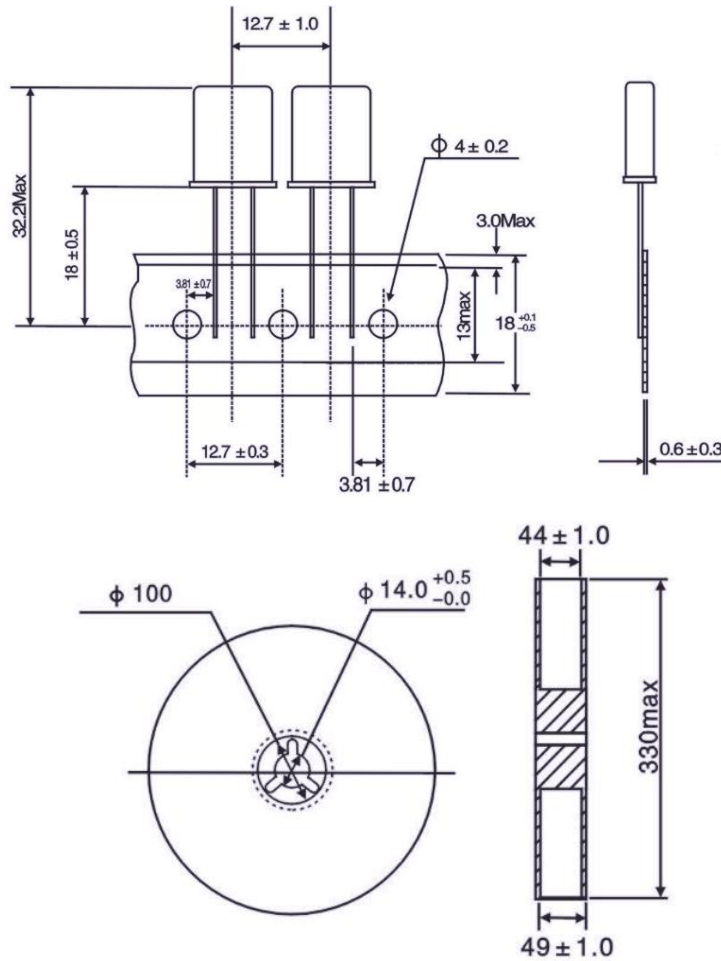


11.5 x 5.0 x 13.46mm

REFLOW PROFILE:



TAPE & REEL: T 1,000 pcs/reel



Dimensions: mm

ATTENTION: Abracon Corporation's products are COTS – Commercial-Off-The-Shelf products; suitable for Commercial, Industrial and, where designated, Automotive Applications. Abracon's products are not specifically designed for Military, Aviation, Aerospace, Life-dependant Medical applications or any application requiring high reliability where component failure could result in loss of life and/or property. For applications requiring high reliability and/or presenting an extreme operating environment, written consent and authorization from Abracon Corporation is required. Please contact Abracon Corporation for more information.

ABRACON IS
ISO 9001:2008
CERTIFIED



Visit www.abracon.com for Terms & Conditions of Sale
30332 Esperanza, Rancho Santa Margarita, California 92688
tel 949-546-8000 | fax 949-546-8001 | www.abracon.com

Revised: 05.02.13

Компания «Океан Электроники» предлагает заключение долгосрочных отношений при поставках импортных электронных компонентов на взаимовыгодных условиях!

Наши преимущества:

- Поставка оригинальных импортных электронных компонентов напрямую с производств Америки, Европы и Азии, а так же с крупнейших складов мира;
- Широкая линейка поставок активных и пассивных импортных электронных компонентов (более 30 млн. наименований);
- Поставка сложных, дефицитных, либо снятых с производства позиций;
- Оперативные сроки поставки под заказ (от 5 рабочих дней);
- Экспресс доставка в любую точку России;
- Помощь Конструкторского Отдела и консультации квалифицированных инженеров;
- Техническая поддержка проекта, помощь в подборе аналогов, поставка прототипов;
- Поставка электронных компонентов под контролем ВП;
- Система менеджмента качества сертифицирована по Международному стандарту ISO 9001;
- При необходимости вся продукция военного и аэрокосмического назначения проходит испытания и сертификацию в лаборатории (по согласованию с заказчиком);
- Поставка специализированных компонентов военного и аэрокосмического уровня качества (Xilinx, Altera, Analog Devices, Intersil, Interpoint, Microsemi, Actel, Aeroflex, Peregrine, VPT, Syfer, Eurofarad, Texas Instruments, MS Kennedy, Miteq, Cobham, E2V, MA-COM, Hittite, Mini-Circuits, General Dynamics и др.);

Компания «Океан Электроники» является официальным дистрибьютором и эксклюзивным представителем в России одного из крупнейших производителей разъемов военного и аэрокосмического назначения «**JONHON**», а так же официальным дистрибьютором и эксклюзивным представителем в России производителя высокотехнологичных и надежных решений для передачи СВЧ сигналов «**FORSTAR**».



JONHON

«**JONHON**» (основан в 1970 г.)

Разъемы специального, военного и аэрокосмического назначения:

(Применяются в военной, авиационной, аэрокосмической, морской, железнодорожной, горно- и нефтедобывающей отраслях промышленности)

«**FORSTAR**» (основан в 1998 г.)

ВЧ соединители, коаксиальные кабели, кабельные сборки и микроволновые компоненты:

(Применяются в телекоммуникациях гражданского и специального назначения, в средствах связи, РЛС, а так же военной, авиационной и аэрокосмической отраслях промышленности).



Телефон: 8 (812) 309-75-97 (многоканальный)

Факс: 8 (812) 320-03-32

Электронная почта: ocean@oceanchips.ru

Web: <http://oceanchips.ru/>

Адрес: 198099, г. Санкт-Петербург, ул. Калинина, д. 2, корп. 4, лит. А