

T H E R M O M E T R I C S
A C O M M I T M E N T T O E X C E L L E N C E

GE-1856

Intake Air Temperature Sensor (IAT)



Thermometrics GE-1856 Intake Air Temperature Sensor (IAT) monitors the temperature of the incoming intake air for an engine and provides a signal output that is proportional to air temperature. This signal can be used as an input to provide a signal to an Engine Control Unit (ECU), which uses this information to adjust fuel delivery and optimize the air-to-fuel ratio to produce the most efficient combustion. GE-1856 is also suitable for air duct temperature measurement in non-condensing HVAC applications.

Applications

- Intake Air Temperature
- Duct Air Temperature

Features

- High accuracy and long-term stability
- Fast response time
- Designed for easy installation and service
- Integral sealed connector
- Alternate RvT curves possible
- Other resistance and beta values possible

Amphenol
Advanced Sensors

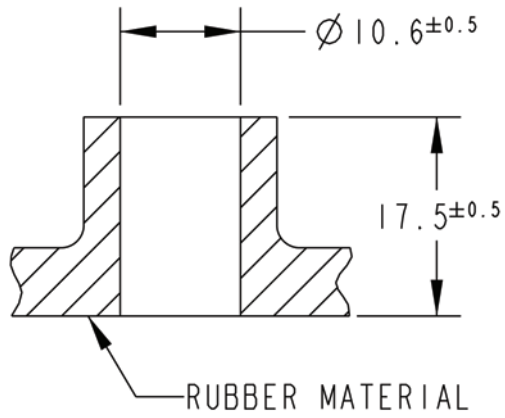
GE-1856 Specifications

- **Operating Temperature Range:**
-40°C to 125°C
- **Storage Temperature Range:**
-40 to 130°C
- **R @ 25°C :**
2049 ± 9.93%
- **Beta (25/85)°C:**
3541K
- **Response Time:**
≤6 seconds from 20°C to 100°C
in stirred water
- **Housing Material:**
PBT GF30 Tan
- **Connector:**
AMP Sealed Connector System
(SCS)
- **Mating Connector:**
AMP P/N 184004-1 (Key C)
- **Thermistor Material System:**
S7.6

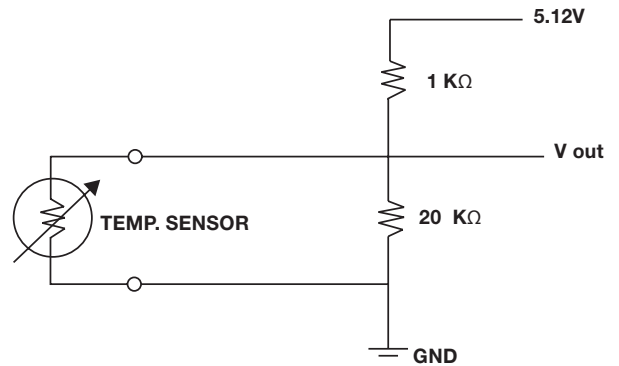
R vs. T			
Temp. (°C)	Resistance (Ω)	Resistance Tolerance (±%)	Tolerance (-) (°C)
-20	14968	15.76	3.05
-10	9176	14.10	2.91
20	2500	9.56	2.37
25	2049	9.93	2.53
60	612.0	11.53	3.59
80	337.3	12.75	4.43
120	120.0	14.68	6.14

GE-1856 Dimensions

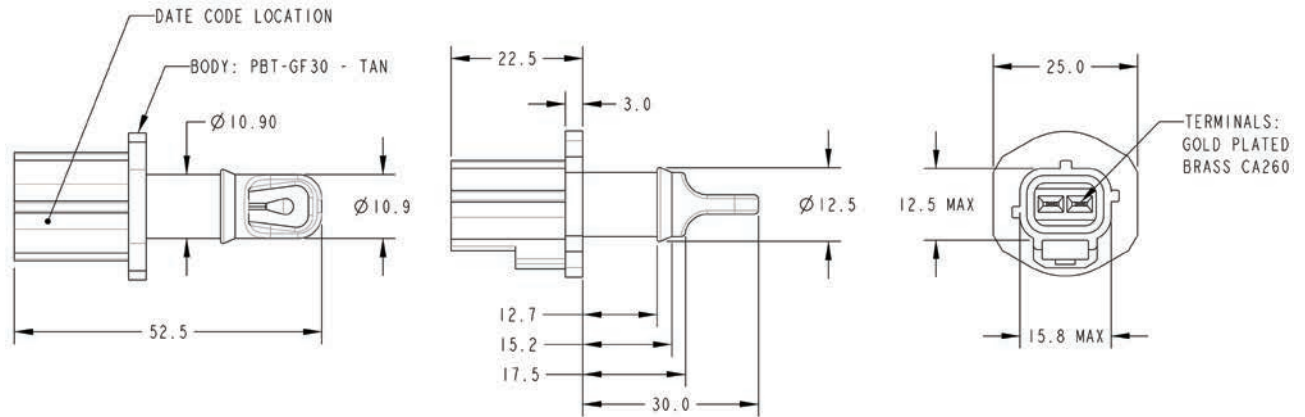
Mounting Interface



Typical Application Circuit



GE-1856



Mouser Electronics

Authorized Distributor

Click to View Pricing, Inventory, Delivery & Lifecycle Information:

[Amphenol:](#)

[GE-1856](#)

Компания «Океан Электроники» предлагает заключение долгосрочных отношений при поставках импортных электронных компонентов на взаимовыгодных условиях!

Наши преимущества:

- Поставка оригинальных импортных электронных компонентов напрямую с производств Америки, Европы и Азии, а так же с крупнейших складов мира;
- Широкая линейка поставок активных и пассивных импортных электронных компонентов (более 30 млн. наименований);
- Поставка сложных, дефицитных, либо снятых с производства позиций;
- Оперативные сроки поставки под заказ (от 5 рабочих дней);
- Экспресс доставка в любую точку России;
- Помощь Конструкторского Отдела и консультации квалифицированных инженеров;
- Техническая поддержка проекта, помощь в подборе аналогов, поставка прототипов;
- Поставка электронных компонентов под контролем ВП;
- Система менеджмента качества сертифицирована по Международному стандарту ISO 9001;
- При необходимости вся продукция военного и аэрокосмического назначения проходит испытания и сертификацию в лаборатории (по согласованию с заказчиком);
- Поставка специализированных компонентов военного и аэрокосмического уровня качества (Xilinx, Altera, Analog Devices, Intersil, Interpoint, Microsemi, Actel, Aeroflex, Peregrine, VPT, Syfer, Eurofarad, Texas Instruments, MS Kennedy, Miteq, Cobham, E2V, MA-COM, Hittite, Mini-Circuits, General Dynamics и др.);

Компания «Океан Электроники» является официальным дистрибьютором и эксклюзивным представителем в России одного из крупнейших производителей разъемов военного и аэрокосмического назначения «JONHON», а так же официальным дистрибьютором и эксклюзивным представителем в России производителя высокотехнологичных и надежных решений для передачи СВЧ сигналов «FORSTAR».



JONHON

«JONHON» (основан в 1970 г.)

Разъемы специального, военного и аэрокосмического назначения:

(Применяются в военной, авиационной, аэрокосмической, морской, железнодорожной, горно- и нефтедобывающей отраслях промышленности)

«FORSTAR» (основан в 1998 г.)

ВЧ соединители, коаксиальные кабели, кабельные сборки и микроволновые компоненты:

(Применяются в телекоммуникациях гражданского и специального назначения, в средствах связи, РЛС, а так же военной, авиационной и аэрокосмической отраслях промышленности).



Телефон: 8 (812) 309-75-97 (многоканальный)

Факс: 8 (812) 320-03-32

Электронная почта: ocean@oceanchips.ru

Web: <http://oceanchips.ru/>

Адрес: 198099, г. Санкт-Петербург, ул. Калинина, д. 2, корп. 4, лит. А