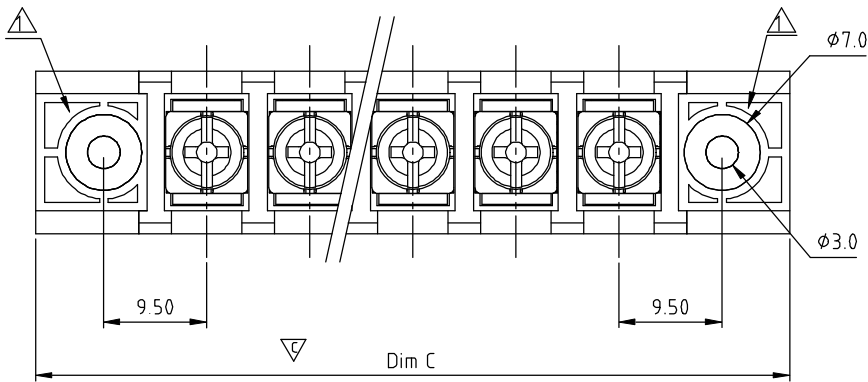


SIGN	DATE	DESCRIPTION	APPROVER
△	2011.04.28	The construction is changed here.	Tason
△	10/28'12	Change the dimensional tolerance	Jacky
△	10/28'12	Change the screw plating specification	Jacky
△	06/05'14	change the structure	Guoxue
△	06/05'14	Change the dimensional tolerance	Guoxue

*THIS IS CAD DRAWING, DO NOT REVISE MANUALLY!!!*



N=Number of contacts  
Dimension A&B&C

DIM A	$N \times 9.5 + 3.0$
DIM B	$(N-1) \times 9.5$
DIM C	$(N+2) \times 9.5 + 3.0$

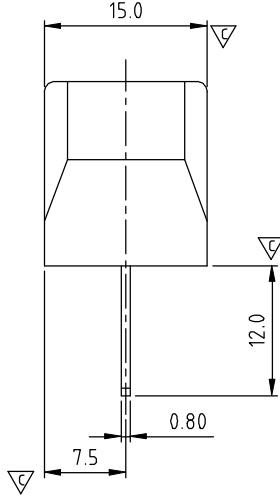
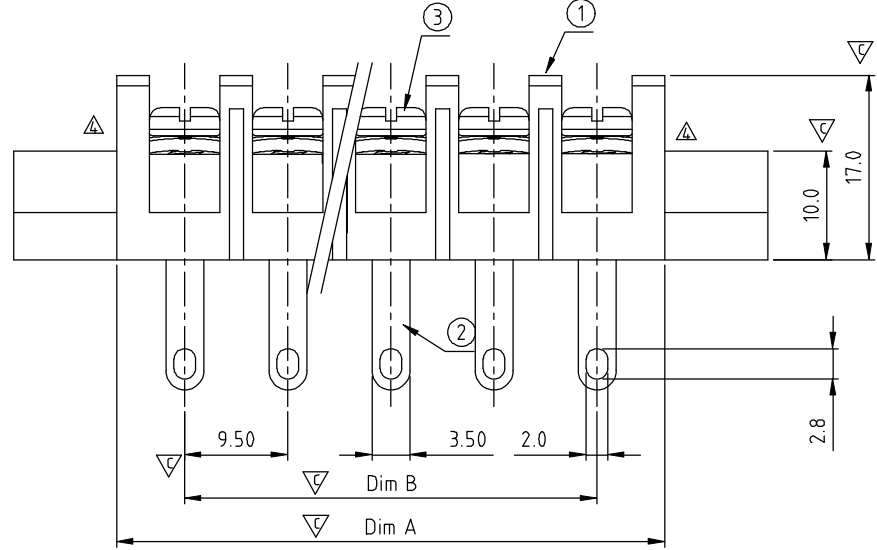
Poles	Tolerance
4P	$\pm 0.20$
5P-10P	$\pm 0.30$
11P-24P	$\pm 0.40$
25P-32P	$\pm 0.60$

**MATERIALS ELECTRICAL**  
**RATED VOLTAGE & CURRENT:** 300 V, 20 A  
**WITHSTAND VOLTAGE:** AC 2000 V/Min  
**INSULATION RESISTANCE:** 1000 M $\Omega$  OR MORE AT DC 500 V  
**OPERATING TEMPERATURE RANG:** -40 °C ~ +115 °C  
**SCREW TORQUE VALUE:** 12 Lb-In.  
**WIRE RANGE:** 22 - 12AWG  
**1) MOLDED PARTS:** Thermoplastic, UL 94 V-0 BLACK  
**2) TERMINAL:** BRASS, 0.8t  
**3) TERMINAL SCREWS:** STEEL, M3.5

APPROVAL: us  
Critical dimension:  
PART No.:

**YK505 xx 3 x x 00G**  
RoHS compliant (lead<4%)  
In copper Alloy  
MARK  
0: "@" MARK  
1: "ANY" MARK  
TERMINAL & SCREW PLATED  
0: TERMINAL & SCREW: G/F  
△ 1: TERMINAL: G/F, SCREW: Zinc  
2: TERMINAL: Sn, SCREW: G/F  
△ 3: TERMINAL: Sn, SCREW: Zinc

NO. OF POLES  
04: 4 POLES  
05: 5 POLES  
06: 6 POLES  
...  
30: 30 POLES



<b>ANYTEK</b>				<b>CUSTOMER COPY</b>															
ALL RIGHTS RESERVED. REPRODUCTION OR ISSUE TO THIRD PARTIES IN ANY FORM WHATSOEVER IS NOT PERMITTED WITHOUT WRITTEN AUTHORITY FROM THE PROPRIETOR. PROPERTY OF ANYTEK TECHNOLOGY CO., LTD																			
TITLE	YK-505 W/Flange&W/O Cover Series (4P-30P)																		
PART NO.	YK505xx3xx00G			DWG NO.	8YK0003-505														
APPROVED	CHECKED	DESIGNED	DRAWN	CUST NO.	Tolerance														
		Guoxue 2014.06.11	Guoxue 2014.06.11		<table border="1"> <tr> <td>UNIT: mm</td> <td>X.</td> <td><math>\pm 0.50</math></td> </tr> <tr> <td>SCALE: NONE</td> <td>X.X</td> <td><math>\pm 0.30</math></td> </tr> <tr> <td></td> <td>X.XX</td> <td><math>\pm 0.10</math></td> </tr> <tr> <td></td> <td>X°</td> <td><math>\pm 1°</math></td> </tr> </table>			UNIT: mm	X.	$\pm 0.50$	SCALE: NONE	X.X	$\pm 0.30$		X.XX	$\pm 0.10$		X°	$\pm 1°$
UNIT: mm	X.	$\pm 0.50$																	
SCALE: NONE	X.X	$\pm 0.30$																	
	X.XX	$\pm 0.10$																	
	X°	$\pm 1°$																	
				SHEET: 01/01	REV.: F														

Компания «Океан Электроники» предлагает заключение долгосрочных отношений при поставках импортных электронных компонентов на взаимовыгодных условиях!

Наши преимущества:

- Поставка оригинальных импортных электронных компонентов напрямую с производств Америки, Европы и Азии, а так же с крупнейших складов мира;
- Широкая линейка поставок активных и пассивных импортных электронных компонентов (более 30 млн. наименований);
- Поставка сложных, дефицитных, либо снятых с производства позиций;
- Оперативные сроки поставки под заказ (от 5 рабочих дней);
- Экспресс доставка в любую точку России;
- Помощь Конструкторского Отдела и консультации квалифицированных инженеров;
- Техническая поддержка проекта, помощь в подборе аналогов, поставка прототипов;
- Поставка электронных компонентов под контролем ВП;
- Система менеджмента качества сертифицирована по Международному стандарту ISO 9001;
- При необходимости вся продукция военного и аэрокосмического назначения проходит испытания и сертификацию в лаборатории (по согласованию с заказчиком);
- Поставка специализированных компонентов военного и аэрокосмического уровня качества (Xilinx, Altera, Analog Devices, Intersil, Interpoint, Microsemi, Actel, Aeroflex, Peregrine, VPT, Syfer, Eurofarad, Texas Instruments, MS Kennedy, Miteq, Cobham, E2V, MA-COM, Hittite, Mini-Circuits, General Dynamics и др.);

Компания «Океан Электроники» является официальным дистрибьютором и эксклюзивным представителем в России одного из крупнейших производителей разъемов военного и аэрокосмического назначения «JONHON», а так же официальным дистрибьютором и эксклюзивным представителем в России производителя высокотехнологичных и надежных решений для передачи СВЧ сигналов «FORSTAR».



## JONHON

«JONHON» (основан в 1970 г.)

Разъемы специального, военного и аэрокосмического назначения:

(Применяются в военной, авиационной, аэрокосмической, морской, железнодорожной, горно- и нефтедобывающей отраслях промышленности)

«FORSTAR» (основан в 1998 г.)

ВЧ соединители, коаксиальные кабели, кабельные сборки и микроволновые компоненты:

(Применяются в телекоммуникациях гражданского и специального назначения, в средствах связи, РЛС, а так же военной, авиационной и аэрокосмической отраслях промышленности).



Телефон: 8 (812) 309-75-97 (многоканальный)

Факс: 8 (812) 320-03-32

Электронная почта: [ocean@oceanchips.ru](mailto:ocean@oceanchips.ru)

Web: <http://oceanchips.ru/>

Адрес: 198099, г. Санкт-Петербург, ул. Калинина, д. 2, корп. 4, лит. А