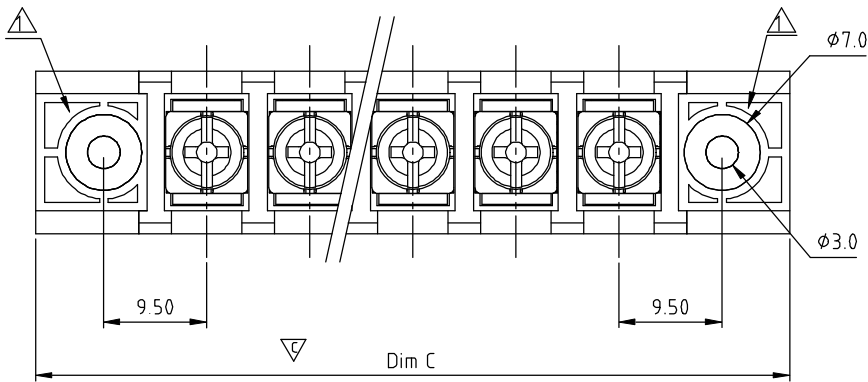


SIGN	DATE	DESCRIPTION	APPROVER
△	2011.04.28	The construction is changed here.	Tason
△	10/28'12	Change the dimensional tolerance	Jacky
△	10/28'12	Change the screw plating specification	Jacky
△	06/05'14	change the structure	Guoxue
△	06/05'14	Change the dimensional tolerance	Guoxue

*THIS IS CAD DRAWING, DO NOT REVISE MANUALLY!!!*



N=Number of contacts  
Dimension A&B&C

DIM A	N×9.5+3.0
DIM B	(N-1)×9.5
DIM C	(N+2)×9.5+3.0

Poles	Tolerance
4P	±0.20
5P-10P	±0.30
11P-24P	±0.40
25P-32P	±0.60

**MATERIALS ELECTRICAL**  
**RATED VOLTAGE & CURRENT:** 300 V, 20 A  
**WITHSTAND VOLTAGE:** AC 2000 V/Min  
**INSULATION RESISTANCE:** 1000 MΩ OR MORE AT DC 500 V  
**OPERATING TEMPERATURE RANG:** -40 °C ~ +115 °C  
**SCREW TORQUE VALUE:** 12 Lb-In.  
**WIRE RANGE:** 22 - 12AWG  
**1) MOLDED PARTS:** Thermoplastic, UL 94 V-0 BLACK  
**2) TERMINAL:** BRASS, 0.8t  
**3) TERMINAL SCREWS:** STEEL, M3.5

APPROVAL: us  
Critical dimension:  
PART No.:

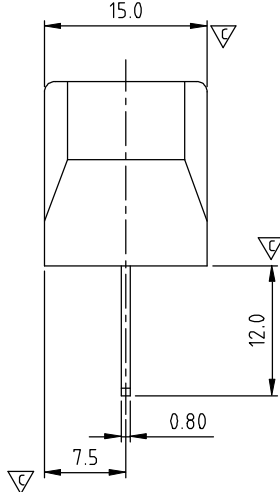
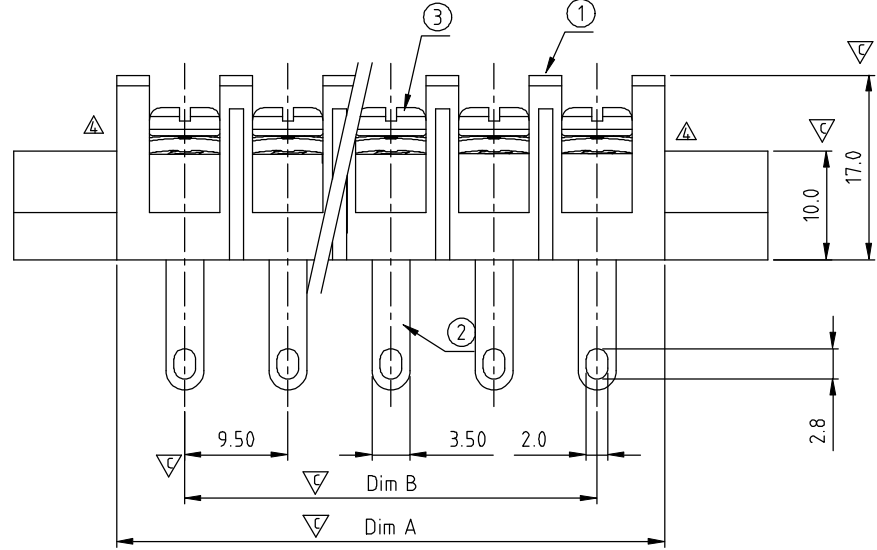
**YK505 xx 3 x x 00G**

NO. OF POLES  
04: 4 POLES  
05: 5 POLES  
06: 6 POLES  
...  
30: 30 POLES

RoHS compliant  
(lead<4%)  
In copper Alloy

MARK  
0: "@ " MARK  
1: "ANY " MARK

TERMINAL & SCREW PLATED  
0: TERMINAL & SCREW: G/F  
△ 1: TERMINAL: G/F, SCREW: Zinc  
2: TERMINAL: Sn, SCREW: G/F  
△ 3: TERMINAL: Sn, SCREW: Zinc



<b>ANYTEK</b>				<b>CUSTOMER COPY</b>			
ALL RIGHTS RESERVED. REPRODUCTION OR ISSUE TO THIRD PARTIES IN ANY FORM WHATSOEVER IS NOT PERMITTED WITHOUT WRITTEN AUTHORITY FROM THE PROPRIETOR. PROPERTY OF ANYTEK TECHNOLOGY CO., LTD							
TITLE		YK-505 W/Flange&W/O Cover Series (4P-30P)					
PART NO.		YK505xx3xx00G			DWG NO.		8YK0003-505
APPROVED		CHECKED	DESIGNED	DRAWN	CUST NO.		Tolerance
			Guoxue 2014.06.11	Guoxue 2014.06.11			X. ±0.50 X.X ±0.30 X.XX ±0.10 X° ±1°
						UNIT: mm	
				SHEET: 01/01		SCALE: NONE	
						REV.: F	

Компания «Океан Электроники» предлагает заключение долгосрочных отношений при поставках импортных электронных компонентов на взаимовыгодных условиях!

Наши преимущества:

- Поставка оригинальных импортных электронных компонентов напрямую с производств Америки, Европы и Азии, а так же с крупнейших складов мира;
- Широкая линейка поставок активных и пассивных импортных электронных компонентов (более 30 млн. наименований);
- Поставка сложных, дефицитных, либо снятых с производства позиций;
- Оперативные сроки поставки под заказ (от 5 рабочих дней);
- Экспресс доставка в любую точку России;
- Помощь Конструкторского Отдела и консультации квалифицированных инженеров;
- Техническая поддержка проекта, помощь в подборе аналогов, поставка прототипов;
- Поставка электронных компонентов под контролем ВП;
- Система менеджмента качества сертифицирована по Международному стандарту ISO 9001;
- При необходимости вся продукция военного и аэрокосмического назначения проходит испытания и сертификацию в лаборатории (по согласованию с заказчиком);
- Поставка специализированных компонентов военного и аэрокосмического уровня качества (Xilinx, Altera, Analog Devices, Intersil, Interpoint, Microsemi, Actel, Aeroflex, Peregrine, VPT, Syfer, Eurofarad, Texas Instruments, MS Kennedy, Miteq, Cobham, E2V, MA-COM, Hittite, Mini-Circuits, General Dynamics и др.);

Компания «Океан Электроники» является официальным дистрибьютором и эксклюзивным представителем в России одного из крупнейших производителей разъемов военного и аэрокосмического назначения «**JONHON**», а так же официальным дистрибьютором и эксклюзивным представителем в России производителя высокотехнологичных и надежных решений для передачи СВЧ сигналов «**FORSTAR**».



## JONHON

«**JONHON**» (основан в 1970 г.)

Разъемы специального, военного и аэрокосмического назначения:

(Применяются в военной, авиационной, аэрокосмической, морской, железнодорожной, горно- и нефтедобывающей отраслях промышленности)

«**FORSTAR**» (основан в 1998 г.)

ВЧ соединители, коаксиальные кабели,  
кабельные сборки и микроволновые компоненты:

(Применяются в телекоммуникациях гражданского и специального назначения, в средствах связи, РЛС, а так же военной, авиационной и аэрокосмической отраслях промышленности).



Телефон: 8 (812) 309-75-97 (многоканальный)

Факс: 8 (812) 320-03-32

Электронная почта: [ocean@oceanchips.ru](mailto:ocean@oceanchips.ru)

Web: <http://oceanchips.ru/>

Адрес: 198099, г. Санкт-Петербург, ул. Калинина, д. 2, корп. 4, лит. А