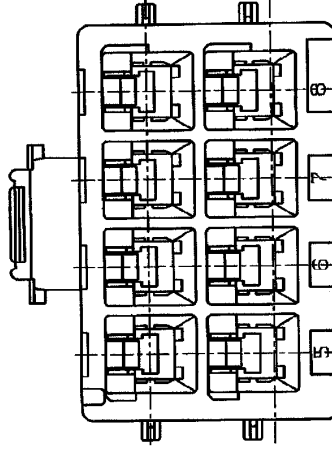
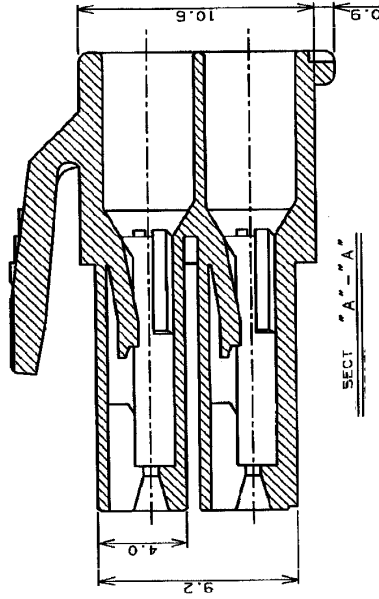
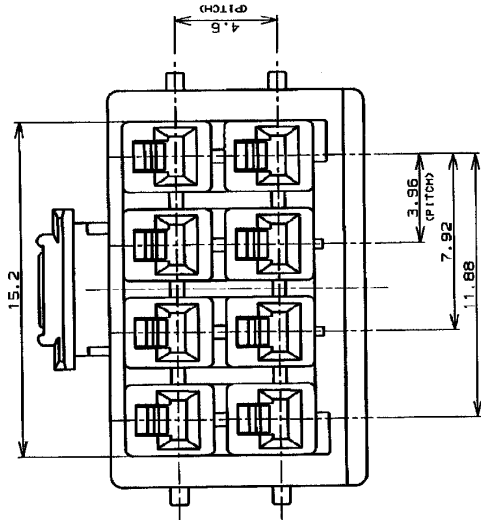
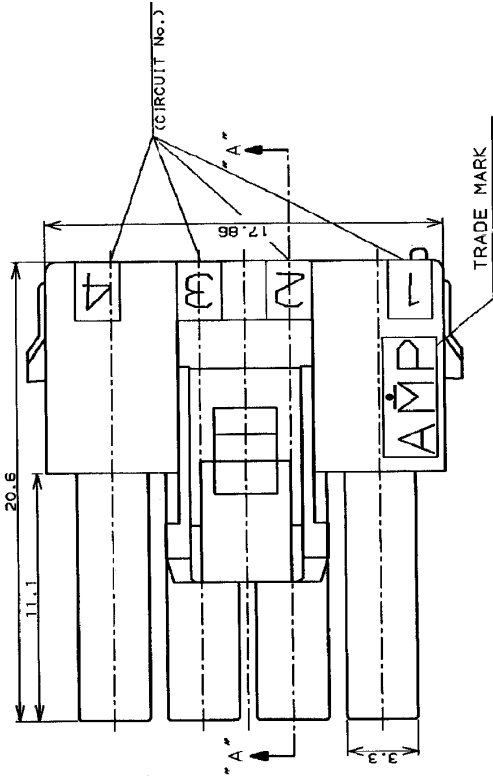
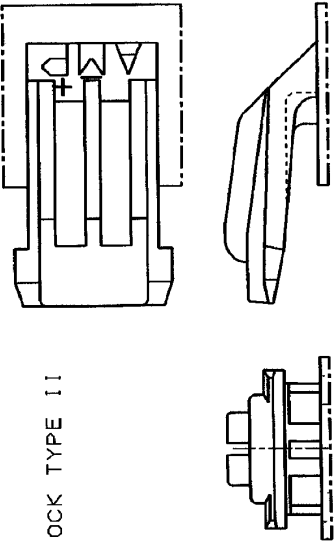


LOCK TYPE II



NOTES:

1. PRODUCT SPEC. 108-81106
2. APPLICABLE CONTACT P/N  
REC CONTACT: 177915-C (\*20-16AWG)
3. MATING CONN. P/N: 177914-C (\*26-22AWG)  
CAP HSG: 1971600-C (FREE HANGING)  
TAB CONTACT: 177917-C (\*20-16AWG)  
177916-C (\*26-22AWG)
4. APPLICABLE PLATE P/N: 177920-C
5. INSTRUCTION SHEET: 411-5638
6. COMPLY WITH GLOW WIRE REQUIREMENT FOR PARTS OF NO-METALLIC MATERIAL SUPPORTING A CURRENT-CARRYING CONNECTOR DETAILED IN IEC60335-1, SECTION 30(GWT)

AS SHOWN LOCK TYPE I

USED ON

THIS INFORMATION IS CONFIDENTIAL AND PROPRIETARY TO TYCO ELECTRONICS CORPORATION AND ITS WORLDWIDE SUBSIDIARIES AND AFFILIATES. IT MAY NOT BE DISCLOSED TO ANYONE OTHER THAN TYCO ELECTRONICS PERSONNEL WITHOUT WRITTEN AUTHORIZATION FROM TYCO ELECTRONICS CORPORATION, HARRISBURG, PENNSYLVANIA USA.

LOC  
ES  
DIST

A1 REVISED PER ECR-17-000605

REVISION RECORD

DATE

DWG

APVD

TEXTURE

ANGLE ±

SCALE

SIZE

DRAWING NO

C-1971598

SHEET

1 OF 1

REV

A1

3306-7 (1/08)

TOLERANCES, UNLESS OTHERWISE SPECIFIED:

0 PLC	±
1 PLC	± 0.5
2 PLC	± 0.3
3 PLC	±
4 PLC	±

DIMENSIONS:

mm



CHK HAPYE, WU

APVD JULIAN, ZHOU

NAME POWER DBL LOCK CONN 3.96mm PITCH

8 POS PLUG HOUSING (DBL ROW)(GWT)

TYCO ELECTRONICS Tyco Electronics Corporation Shanghai, China

PA66 MATERIAL HEAT TREAT

25SEP2009 25SEP2009 25SEP2009

8 1971598-1 NATURAL HOUSING COLOR Pos P/N

SAI, CHEN

DWG

Компания «Океан Электроники» предлагает заключение долгосрочных отношений при поставках импортных электронных компонентов на взаимовыгодных условиях!

Наши преимущества:

- Поставка оригинальных импортных электронных компонентов напрямую с производств Америки, Европы и Азии, а так же с крупнейших складов мира;
- Широкая линейка поставок активных и пассивных импортных электронных компонентов (более 30 млн. наименований);
- Поставка сложных, дефицитных, либо снятых с производства позиций;
- Оперативные сроки поставки под заказ (от 5 рабочих дней);
- Экспресс доставка в любую точку России;
- Помощь Конструкторского Отдела и консультации квалифицированных инженеров;
- Техническая поддержка проекта, помощь в подборе аналогов, поставка прототипов;
- Поставка электронных компонентов под контролем ВП;
- Система менеджмента качества сертифицирована по Международному стандарту ISO 9001;
- При необходимости вся продукция военного и аэрокосмического назначения проходит испытания и сертификацию в лаборатории (по согласованию с заказчиком);
- Поставка специализированных компонентов военного и аэрокосмического уровня качества (Xilinx, Altera, Analog Devices, Intersil, Interpoint, Microsemi, Actel, Aeroflex, Peregrine, VPT, Syfer, Eurofarad, Texas Instruments, MS Kennedy, Miteq, Cobham, E2V, MA-COM, Hittite, Mini-Circuits, General Dynamics и др.);

Компания «Океан Электроники» является официальным дистрибьютором и эксклюзивным представителем в России одного из крупнейших производителей разъемов военного и аэрокосмического назначения «JONHON», а так же официальным дистрибьютором и эксклюзивным представителем в России производителя высокотехнологичных и надежных решений для передачи СВЧ сигналов «FORSTAR».



## JONHON

«JONHON» (основан в 1970 г.)

Разъемы специального, военного и аэрокосмического назначения:

(Применяются в военной, авиационной, аэрокосмической, морской, железнодорожной, горно- и нефтедобывающей отраслях промышленности)

«FORSTAR» (основан в 1998 г.)

ВЧ соединители, коаксиальные кабели,  
кабельные сборки и микроволновые компоненты:

(Применяются в телекоммуникациях гражданского и специального назначения, в средствах связи, РЛС, а так же военной, авиационной и аэрокосмической отраслях промышленности).



Телефон: 8 (812) 309-75-97 (многоканальный)

Факс: 8 (812) 320-03-32

Электронная почта: [ocean@oceanchips.ru](mailto:ocean@oceanchips.ru)

Web: <http://oceanchips.ru/>

Адрес: 198099, г. Санкт-Петербург, ул. Калинина, д. 2, корп. 4, лит. А