

COUNT	DESCRIPTION OF REVISIONS	BY	CHKD	DATE	COUNT	DESCRIPTION OF REVISIONS	BY	CHKD	DATE
3	RE-E-09064	K.H	A.F	03.01.24					
3	RE-E-09430	K.H	S.M	07.07.15					

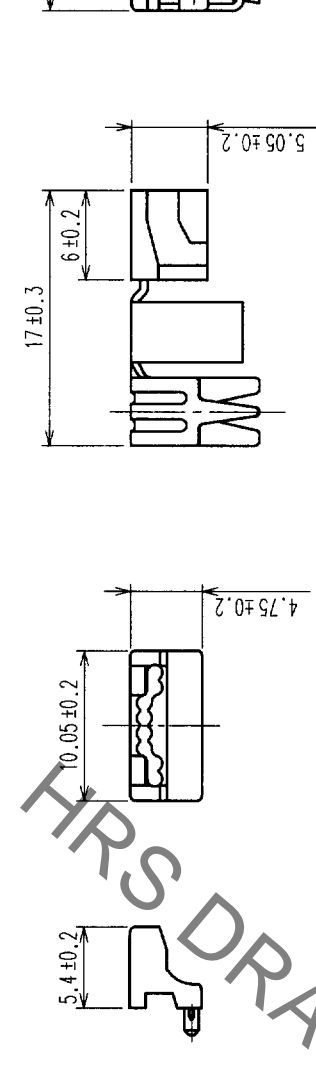
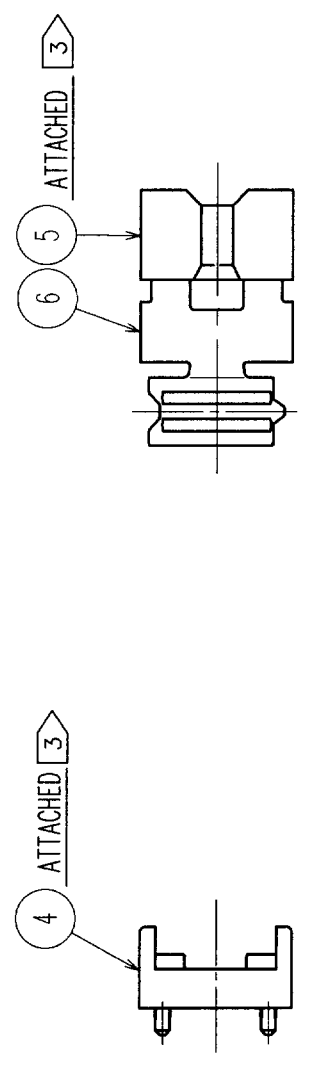
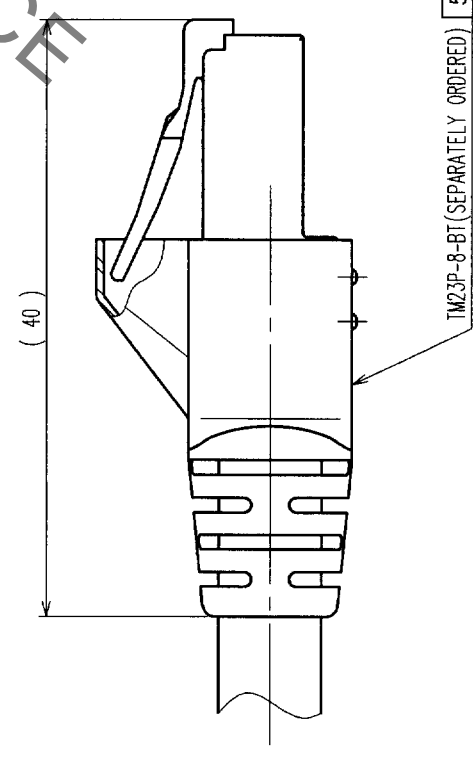
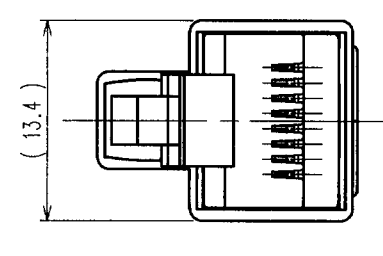


TABLE-1

APPLICABLE CABLE SPECIFICATIONS		
JACKET	CONDUCTOR	φ 0.5 SOLID WIRE
FILLER	INSULATOR DIAMETER	AWG#24 STRANDED WIRE
CONDUCTOR	JACKET OUTER DIAMETER	△ (φ 0.95 ~ φ 1.05)
INSULATOR		△ (φ 5.4 ~ φ 6.8)

- NOTES
- () INDICATES THE REFERENCE DIMENSIONS.
 - △ APPLICABLE CABLE IS SHOWN IN TABLE-1.
 - △ ATTACHED REF No. ⑤⑥ ARE USED FOR ARRANGEMENT OF CORE WIRE.
 - △ TO SATISFY CAT6 PERFORMANCE, PLEASE ASSEMBLE ACCORDING TO CABLE ASSEMBLY MANUAL:ETAD-E2415.
 - △ APPLY SEPARATELY ORDERED SPECIAL BOOTS TM23P-8-BT (CL222-2917-9), WHEN REQUIRED.



TO	
Q	

NO.	MATERIAL	FINISH, REMARKS	NO.	MATERIAL	FINISH, REMARKS
3	PHOSPHOR BRPNZE	GOLD PLATED 1.27μm (CONTACT)	6	BRASS	NICKEL PLATED
2	PHOSPHOR BRPNZE	GOLD PLATED 1.27μm (CONTACT)	5	POLYCARBONATE	UL94V-0 (CLEAR)
1	POLYCARBONATE	UL94V-0 (CLEAR)	4	POLYCARBONATE	UL94V-0 (CLEAR)

CODE NO. (OLD)	CL	DRAWN	DESIGNED	CHECKED	APPROVED	RELEASED
		K. HIROKAWA	K. HIROKAWA	A. FUNATSU	S. KIKUTA	
		02.12.05	02.12.05	02.12.05	02.12.09	

DRAWING NO.	EDC3-123982	PART NO.	TM23P-88P
SCALE	2 : 1	CODE NO.	CL222-2916-6
UNITS	mm		

Компания «Океан Электроники» предлагает заключение долгосрочных отношений при поставках импортных электронных компонентов на взаимовыгодных условиях!

Наши преимущества:

- Поставка оригинальных импортных электронных компонентов напрямую с производств Америки, Европы и Азии, а так же с крупнейших складов мира;
- Широкая линейка поставок активных и пассивных импортных электронных компонентов (более 30 млн. наименований);
- Поставка сложных, дефицитных, либо снятых с производства позиций;
- Оперативные сроки поставки под заказ (от 5 рабочих дней);
- Экспресс доставка в любую точку России;
- Помощь Конструкторского Отдела и консультации квалифицированных инженеров;
- Техническая поддержка проекта, помощь в подборе аналогов, поставка прототипов;
- Поставка электронных компонентов под контролем ВП;
- Система менеджмента качества сертифицирована по Международному стандарту ISO 9001;
- При необходимости вся продукция военного и аэрокосмического назначения проходит испытания и сертификацию в лаборатории (по согласованию с заказчиком);
- Поставка специализированных компонентов военного и аэрокосмического уровня качества (Xilinx, Altera, Analog Devices, Intersil, Interpoint, Microsemi, Actel, Aeroflex, Peregrine, VPT, Syfer, Eurofarad, Texas Instruments, MS Kennedy, Miteq, Cobham, E2V, MA-COM, Hittite, Mini-Circuits, General Dynamics и др.);

Компания «Океан Электроники» является официальным дистрибьютором и эксклюзивным представителем в России одного из крупнейших производителей разъемов военного и аэрокосмического назначения «**JONHON**», а так же официальным дистрибьютором и эксклюзивным представителем в России производителя высокотехнологичных и надежных решений для передачи СВЧ сигналов «**FORSTAR**».



JONHON

«**JONHON**» (основан в 1970 г.)

Разъемы специального, военного и аэрокосмического назначения:

(Применяются в военной, авиационной, аэрокосмической, морской, железнодорожной, горно- и нефтедобывающей отраслях промышленности)

«**FORSTAR**» (основан в 1998 г.)

ВЧ соединители, коаксиальные кабели, кабельные сборки и микроволновые компоненты:

(Применяются в телекоммуникациях гражданского и специального назначения, в средствах связи, РЛС, а так же военной, авиационной и аэрокосмической отраслях промышленности).



Телефон: 8 (812) 309-75-97 (многоканальный)

Факс: 8 (812) 320-03-32

Электронная почта: ocean@oceanchips.ru

Web: <http://oceanchips.ru/>

Адрес: 198099, г. Санкт-Петербург, ул. Калинина, д. 2, корп. 4, лит. А